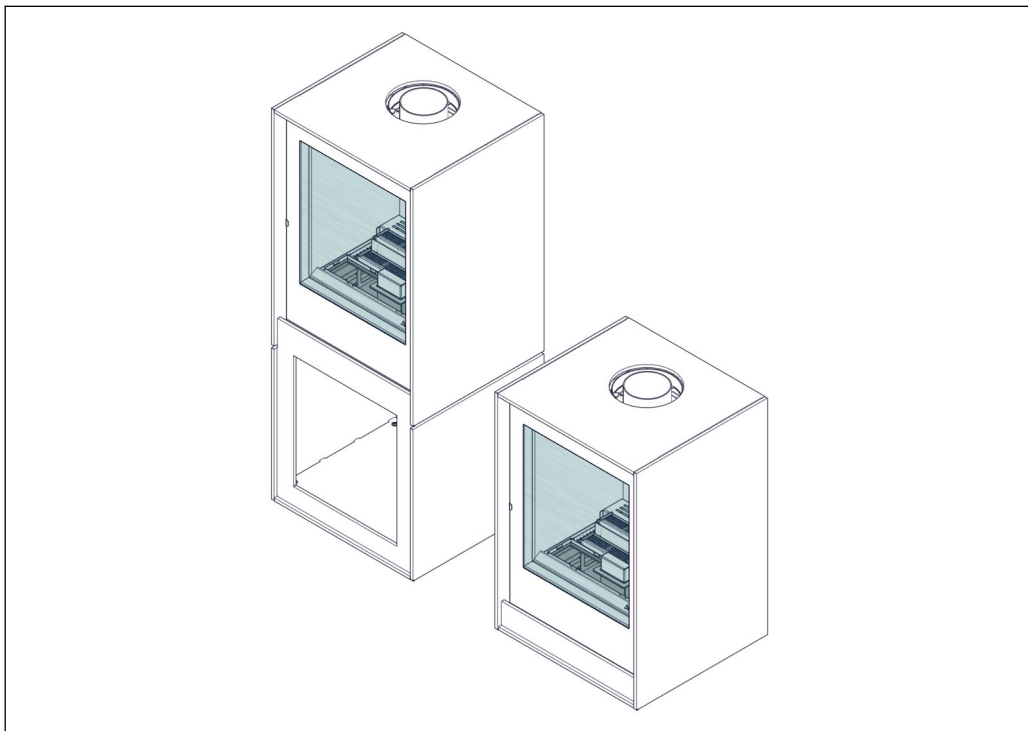


# barbas .

## Installatie- en onderhoudshandleiding

Box Gas 45 MF



Serienummer:

Productiedatum:

© **Barbas Bellfires BV**

Dit document of delen hiervan mogen niet zonder voorafgaande toestemming van Barbas Bellfires BV in enige vorm elektronisch, mechanisch, door middel van fotokopie, opname of anderszins worden gereproduceerd, in een zoekstelsel opgeslagen of verzonden. Dit document kan technische onnauwkeurigheden of typefouten bevatten. Barbas Bellfires BV behoudt zich het recht voor om de inhoud van dit document van tijd tot tijd te herzien.

**Contactgegevens**

Barbas Bellfires BV

Hallenstraat 17, 5531 AB Bladel, Nederland

E-mail: [info@barbas.com](mailto:info@barbas.com)

[www.barbasbellfires.com](http://www.barbasbellfires.com)

## Inhoudsopgave

<b>1</b>	<b>Over dit document.....</b>	<b>5</b>
1.1	Gebruik van dit document.....	5
1.2	Met Waarschuwing en Voorzichtig gemarkeerde instructies in dit document.....	5
1.3	Bijbehorende documentatie.....	5
<b>2</b>	<b>Beschrijving.....</b>	<b>7</b>
2.1	Bedoeld gebruik.....	7
2.2	Installatiemogelijkheden.....	7
2.3	Overzicht van een standaardinstallatie.....	7
2.4	Overzicht van het toestel.....	8
2.5	Overzicht van het branderbed en de waakvlam.....	9
2.6	Overzicht van de keramische stammenset.....	10
2.7	Overzicht van de bedieningselementen.....	12
2.7.1	Overzicht van de achterzijde van het gasregelblok.....	12
2.7.2	Overzicht van de voorzijde van het gasregelblok.....	13
2.7.3	Overzicht van de aansluitingen op het gasregelblok.....	14
2.7.4	Overzicht van de ontvanger.....	15
2.7.5	Overzicht van de verlichtingsmodule (alleen MF).....	16
<b>3</b>	<b>Veiligheid.....</b>	<b>17</b>
3.1	Veiligheidsvoorzieningen van het toestel.....	17
3.2	Veiligheidsinstructies voor installatie.....	17
3.3	Veilige afstanden tot brandbare en niet-brandbare materialen.....	18
3.4	Veiligheidsinstructies met betrekking tot het milieu.....	20
<b>4</b>	<b>Installatie.....</b>	<b>21</b>
4.1	Installatievoorwaarden.....	21
4.2	Installatieprocedure.....	21
4.2.1	Het toestel installeren.....	21
4.2.2	Verhoging van natuursteen.....	22
4.2.3	Het toestel horizontaal uitlijnen.....	22
4.2.4	De gasaansluiting aanbrengen.....	22
4.2.5	De gasaansluitingen controleren.....	23
4.2.6	De elektrische aansluiting aanbrengen.....	23
4.2.7	Het concentrische kanaalsysteem aansluiten.....	23
4.2.8	De rookgasstuwplaat plaatsen.....	23
4.2.9	De remplaat verwijderen.....	23
4.3	Het toestel op gebruik voorbereiden.....	24
4.3.1	Controleren of de verlichting werkt.....	24
4.3.2	De keramische houtstammenset op het branderbed plaatsen.....	25
4.3.3	Een eindcontrole op het toestel uitvoeren.....	28

---

<b>5</b>	<b>Onderhoud.....</b>	<b>29</b>
5.1	Jaarlijks onderhoud.....	29
5.1.1	Het toestel reinigen.....	29
5.1.2	Het toestel controleren.....	30
5.2	Onderhoudsprocedures.....	30
5.2.1	De deur (inclusief ruit) verwijderen.....	30
5.2.2	De deur (inclusief ruit) plaatsen.....	31
5.2.3	De ruit reinigen.....	32
5.2.4	Een kapotte sfeerlamp vervangen.....	32
<b>6</b>	<b>Problemen oplossen.....</b>	<b>33</b>
<b>7</b>	<b>Technische specificatie.....</b>	<b>34</b>
7.1	Box Gas 45 MF (MagniFire) - NL.....	34
7.2	Box Gas 45 MF (MagniFire) - BE, FR.....	38
7.3	Schema voor elektriciteit en gas.....	42
7.4	Afmetingen Box Gas 45.....	43
7.5	Afmetingen Box Gas 45 met opslagmodule .....	44
7.6	Afmetingen van de stuwplaat.....	45
<b>8</b>	<b>Garantievoorwaarden.....</b>	<b>46</b>
<b>9</b>	<b>EU-conformiteitsverklaring.....</b>	<b>48</b>

# 1 Over dit document

Dit document toont de informatie die nodig is voor het uitvoeren van de onderstaande taken met betrekking tot de Box Gas 45 MF.

- Installatie
- Onderhoud

Dit document verwijst naar de Box Gas 45 MF als 'het toestel'. Dit document vormt een essentieel onderdeel van het toestel. Lees het zorgvuldig voordat u werkzaamheden aan het toestel gaat uitvoeren. Bewaar het op een veilige plaats.

De oorspronkelijke instructies van het document zijn in het Engels geschreven. Alle overige taalversies van het document zijn vertalingen van de oorspronkelijke instructies. Het is niet altijd mogelijk een gedetailleerde afbeelding van ieder afzonderlijk onderdeel van de apparatuur te tonen. De in dit document opgenomen afbeeldingen tonen een standaardopstelling. De afbeeldingen dienen uitsluitend als instructie.

## 1.1 Gebruik van dit document

1. Zorg dat u de opbouw en de inhoud van het document kent.
2. Lees de paragraaf over veiligheid zorgvuldig.
3. Zorg dat u alle instructies begrijpt.
4. Voer de procedures volledig en in de gegeven volgorde uit.

## 1.2 Met Waarschuwing en Voorzichtig gemarkeerde instructies in dit document

### Waarschuwing


Als u deze instructies niet opvolgt, bestaat het risico van persoonlijk en mogelijk fataal letsel.

### Voorzichtig

Als u deze instructies niet opvolgt, bestaat het risico van schade aan de apparatuur of eigendommen.

### Opmerking

Een opmerking verschaft aanvullende informatie.

Symbol	Beschrijving
	Zichtbaar teken dat gevaar aanwezig is
	Zichtbaar teken dat een opmerking aanwezig is

## 1.3 Bijbehorende documentatie

- Voorbereidingshandleiding
- Installatie- en onderhoudshandleiding

- Gebruikershandleiding
- Montagehandleiding voor een concentrisch kanaalsysteem

## 2 Beschrijving

### 2.1 Bedoeld gebruik

Het toestel is bedoeld voor gebruik in een volledig gesloten of mechanisch geventileerde behuizing zonder extra ventilatie en/of dampafzuiging voor het verwarmen van de ruimte waarin het is geplaatst. Gebruik het niet voor andere doeleinden.

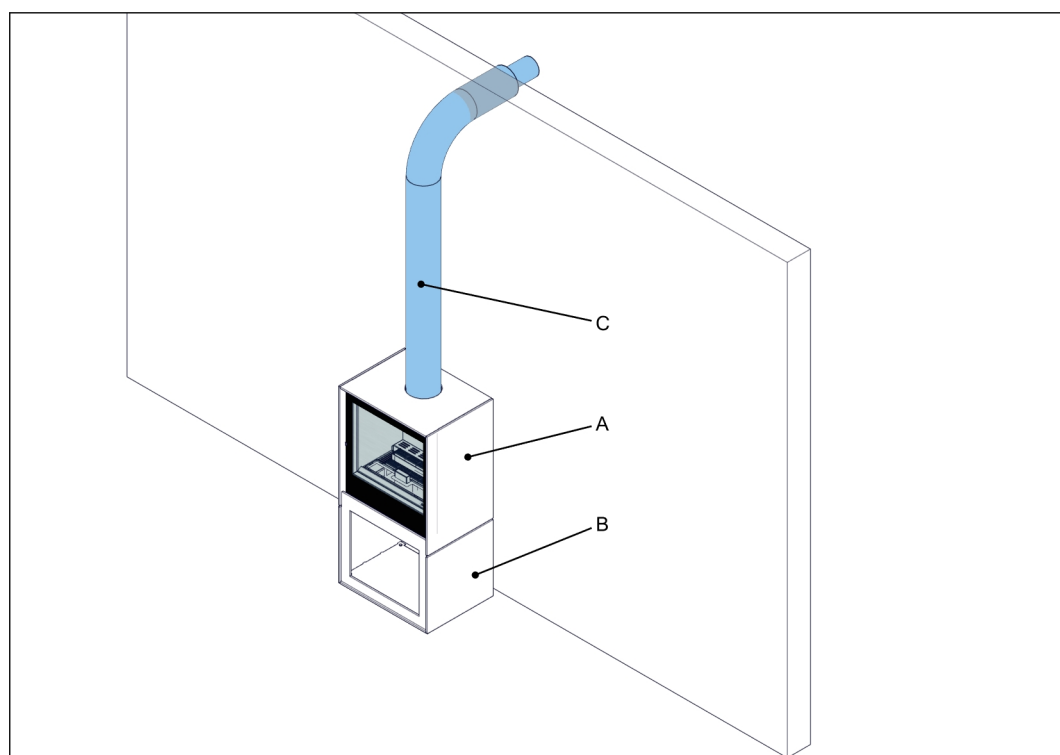
Het toestel mag uitsluitend op een locatie die aan de eisen voor de installatie van het toestel voldoet worden gebruikt. Zie de voorbereidingshandleiding.

### 2.2 Installatiemogelijkheden

Het toestel wordt geleverd met een MF (MagniFire) dubbele brander.

- Het toestel kan worden geïnstalleerd met een opslagmodule, die in de fabriek op het toestel wordt gemonteerd.

### 2.3 Overzicht van een standaardinstallatie

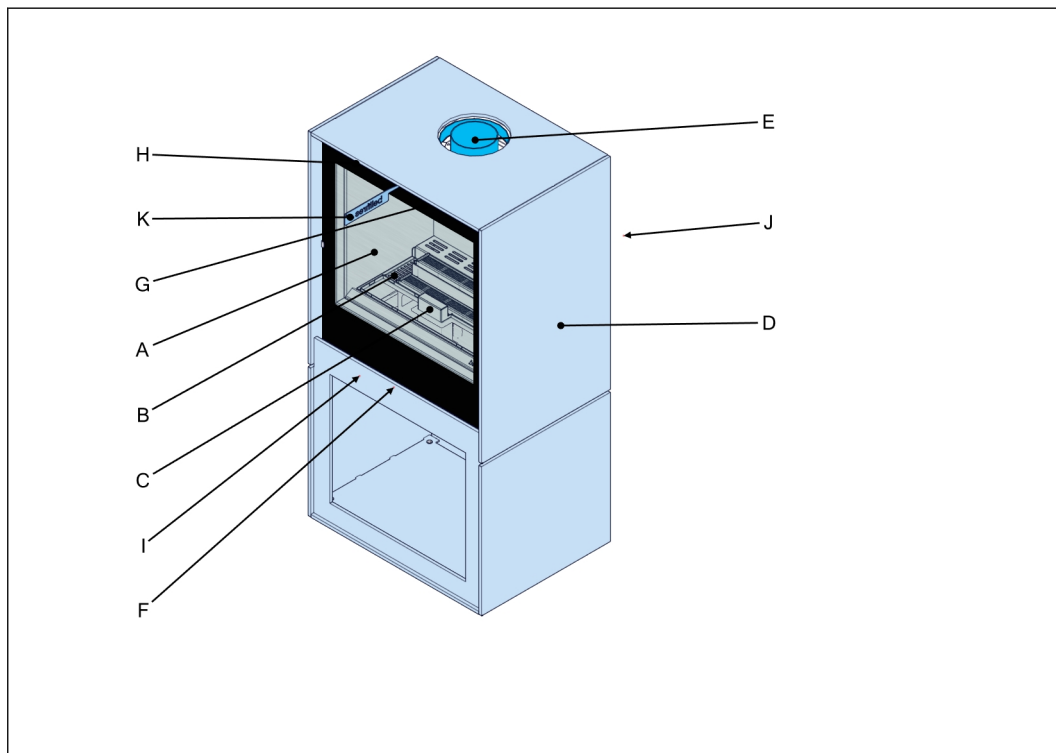


#### Opmerking:

Dit is een voorbeeld van een standaardinstallatie met de opslagmodule en een muuruitmonding voor het concentrische rookkanaal. Uw installatie kan hiervan afwijken.

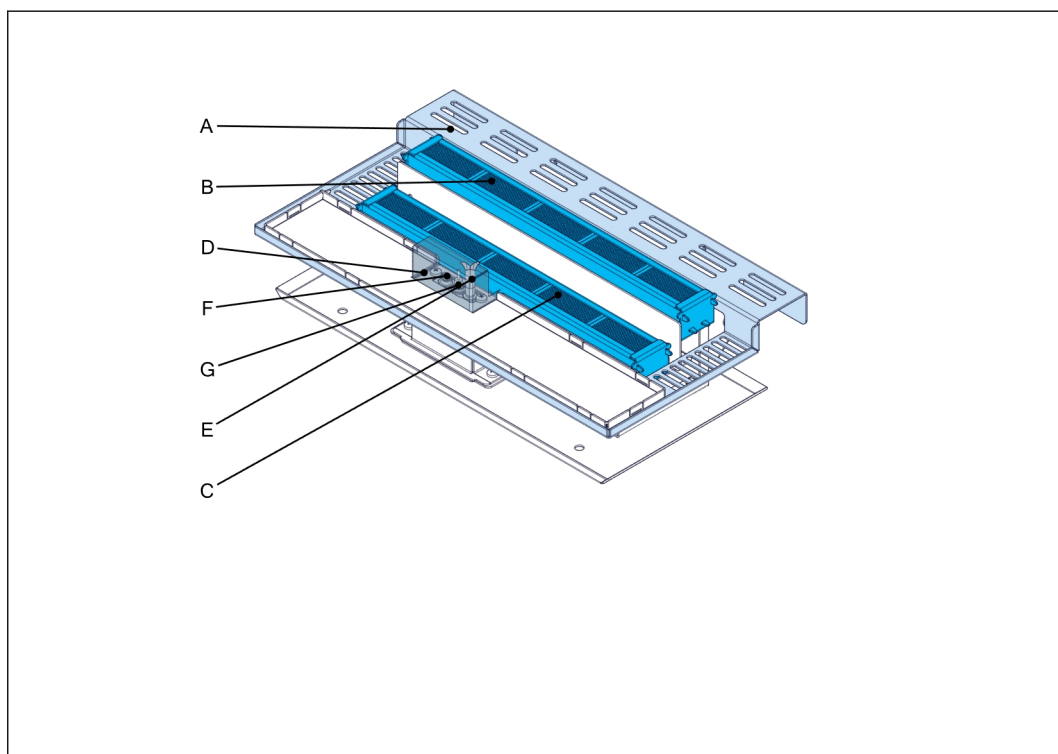
	Onderdeel	Beschrijving
A	Toestel	Decoratieve gashaard voor ruimteverwarming
B	Opslagmodule (optie)	Decoratieve module voor onder het toestel
C	Concentrisch kanalsysteem (variant met muuruitmonding)	Het concentrische kanalsysteem voert verbrandingslucht naar het toestel en voert de rookgassen uit het toestel af

## 2.4 Overzicht van het toestel



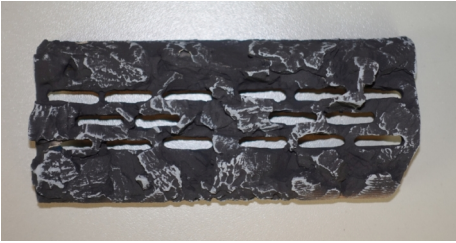





Onderdeel	Beschrijving
A Ruit	De hittebestendige ruit houdt de rookgassen binnen in het toestel en sluit de verbrandingskamer af
B Branderbed	Bovenzijde van de gasbrander en het rooster
C Waakvlambrander	Verschaft een waakvlam
D Box (optioneel met een opslagmodule)	Een decoratieve ombouw rondom de verbrandingskamer en de bedieningsunit
E Aansluiting van het concentrische rookkanaal	De aansluiting op het concentrische kanaalsysteem dat verbrandingslucht toevoert en de rookgassen afvoert
F Inlaatopening convectielucht	Een inlaatopening in de voorzijde van het toestel die in contact staat met de convectiemantel
G Uitlaatopening convectielucht	Een uitlaatopening in de voorzijde van het toestel die in contact staat met de convectiemantel
H Overdrukluik	Bescherm het toestel tegen overdruk
I Bedieningsunit	Bevat het gasregelblok, de ontvanger en de verlichtingsmodule
J Convectiemantel	Verzamelt de verwarmde convectielucht. De convectielucht stroomt van nature omhoog en wordt via de bovenste zijopeningen van het toestel afgevoerd
K Haak	Voor het openen van de deur (inclusief ruit)









## 2.5 Overzicht van het branderbed en de waakvlam



	Onderdeel	Beschrijving
A	Rooster	Verbrandingslucht komt via het rooster rondom de hoofdbrander de verbrandingskamer binnen
B	Hoofdbrander (bovenste deel)	Voert het gas voor het bovenste hoofdvuur aan
C	Hoofdbrander (onderste deel)	Voert het gas voor het onderste hoofdvuur aan
D	Buitenmantel waakvlam	Afdekdopje voor de waakvlam
E	Waakvlambrander	Voert het gas voor de waakvlam aan
F	Thermokoppel	Detecteert of de waakvlam brandt
G	Ontstekingselektrode	Levert een vonk voor het ontsteken van de waakvlam

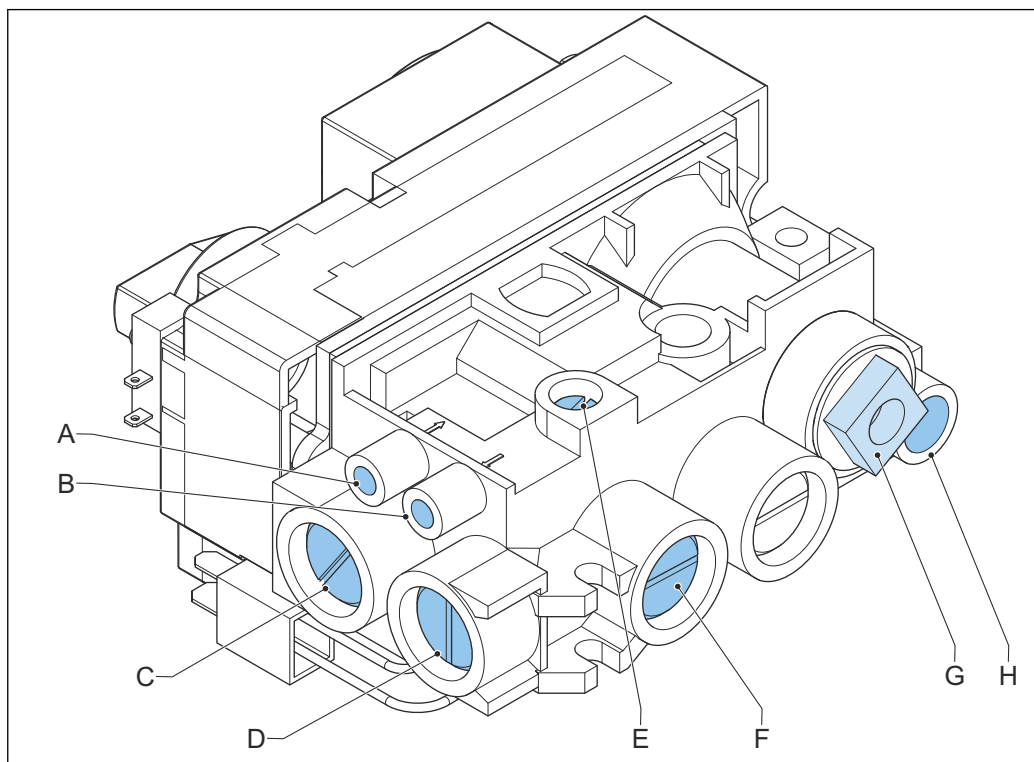
2.6 Overzicht van de keramische stammenset

Nr.	Emberrooster	Nr.	Emberrooster met waakvlamopening
2T		2TV	
2T			
2T			
Nr.	'Fire glass' Dark Amber	Nr.	Embers
			

Nr.	Stam / Tak	Nr.	Houtskool
1		21	
2		22	
20		25	
Nr.	Houtspaander	Nr.	
P70 5		P70 5	

## 2.7 Overzicht van de bedieningselementen

### 2.7.1 Overzicht van de achterzijde van het gasregelblok

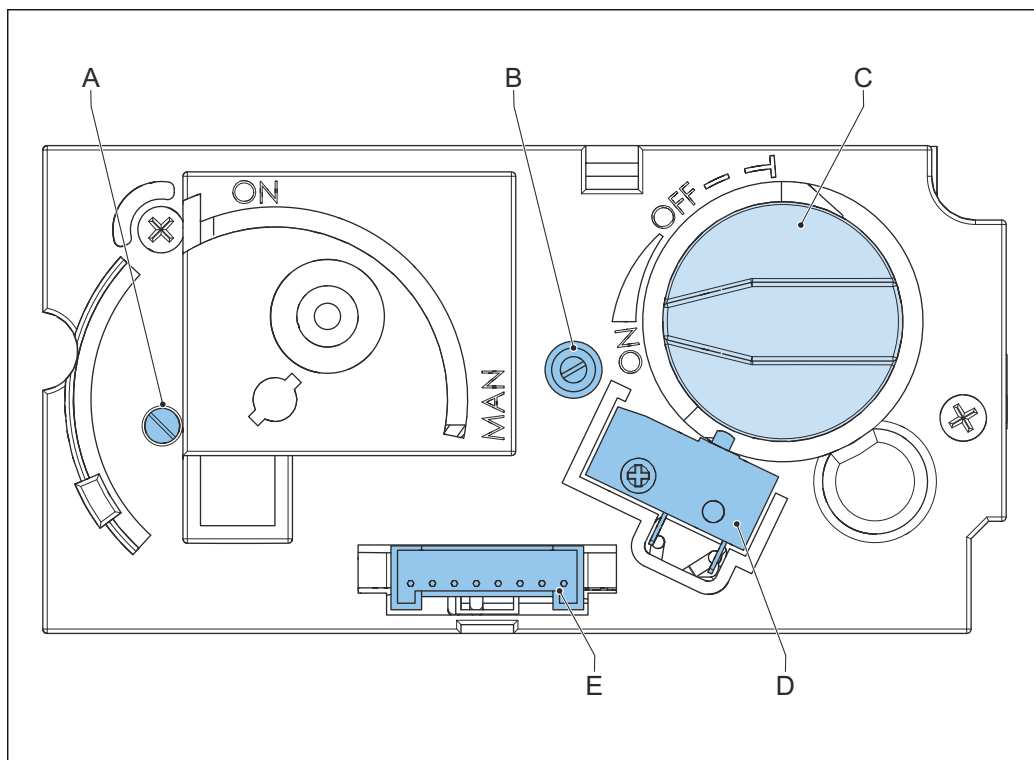


- |   |  |   |  |
|---|--|---|--|
| A | Voordrukmeetpunt                       | E | Stelschroef voor de minimumbranderdruk     |
| B | Branderdrukmeetpunt                    | F | Gasaansluiting voor de brander achterzijde |
| C | Gastoevoeraansluiting                  | G | Aansluiting thermokoppelonderbreker        |
| D | Gasaansluiting voor de voorste brander | H | Gasaansluiting voor de waakvlam            |

*Figuur 1. Gasregelblok (achterzijde)*

## 2.7.2

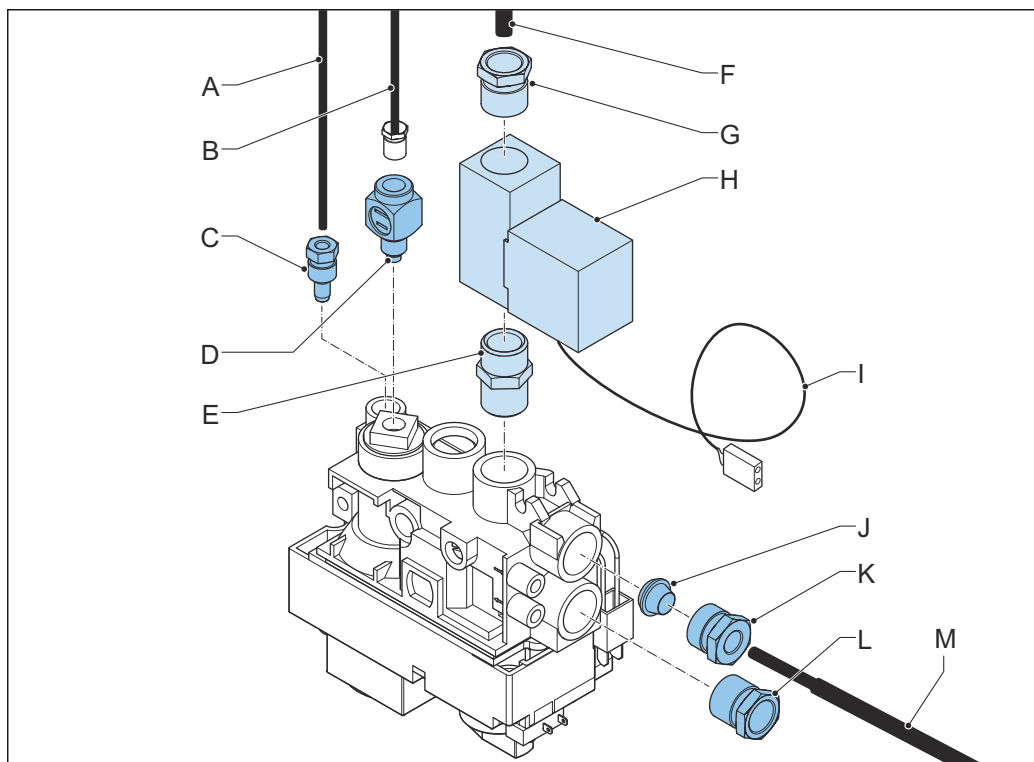
### Overzicht van de voorzijde van het gasregelblok



- |   |   |   |  |
|---|---|---|--|
| A | Stelschroef voor de gasdruk van de waakvlam | D | Microschakelaar om de eindpositie van de motorknop te detecteren |
| B | Stelschroef voor de maximumbranderdruk      | E | Aansluiting van de 8-aderige kabel                               |
| C | Motorknop van de interne hoofdgasklep       |   |  |

*Figuur 2. Gasregelblok (voorzijde)*

### 2.7.3 Overzicht van de aansluitingen op het gasregelblok



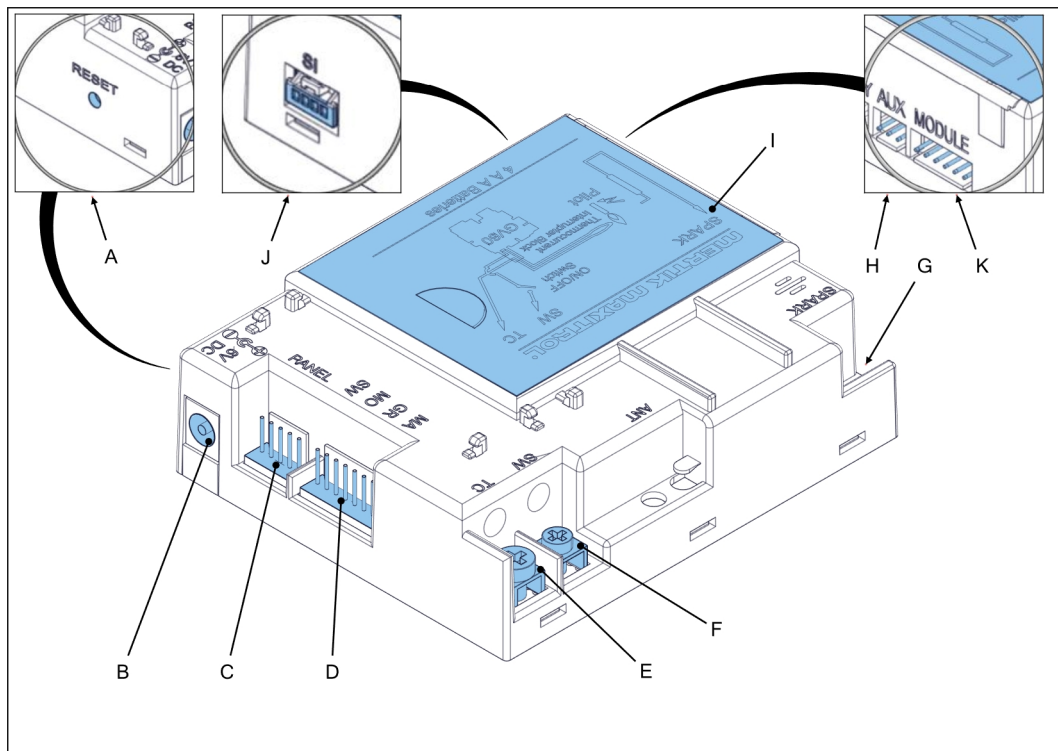
A	Waakvlamleiding	H	Gasklep brander achterzijde
B	Thermokoppel	I	Besturingskabel van de gasklep van de brander achterzijde <sup>2</sup>
C	Connector (moer-knelfitting) Ø4 mm	J	Knelfitting Ø8 mm
D	Thermokoppelonderbreker <sup>1</sup>	K	Moer Ø8 mm
E	Connector van de gasklep van de brander achterzijde	L	Gastoevoeraansluiting
F	Gasleiding naar brander achterzijde	M	Gasleiding brander voorzijde
G	Connector (moer-knelfitting) Ø8 mm		

Figuur 3. Aansluitingen op het gasregelblok

<sup>1</sup> Onderbreekt het signaal van het thermokoppel en leidt dit signaal via de ontvanger om. Als het thermokoppelsignaal door de ontvanger wordt gestopt (via de afstandsbediening) of als het thermokoppelsignaal zwak of onderbroken is, stopt de gastoevoer naar de waakvlam

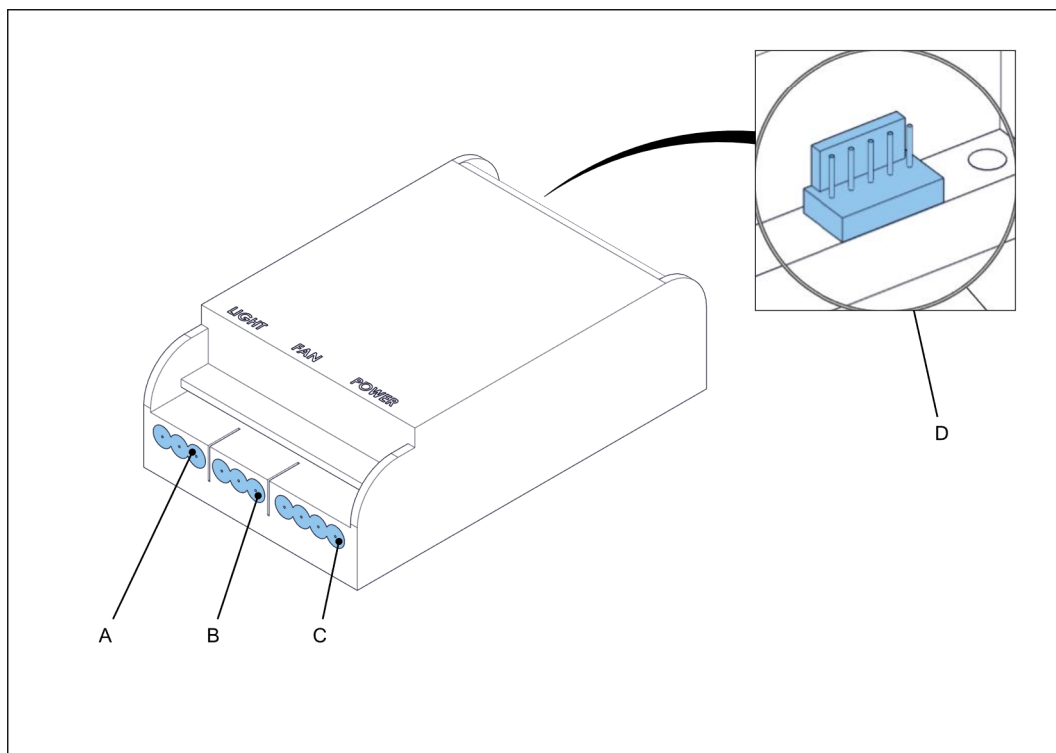
<sup>2</sup> Sluit de klep op de ontvanger aan

## 2.7.4 Overzicht van de ontvanger



Onderdeel	Beschrijving	
A	Resetknop	Reset de ontvanger
B	Aansluiting voor een adapter	Optioneel kan een 6 VDC adapter de ontvanger en een optionele wifi-router van voeding voorzien
C	Aansluiting voor externe bediening	Optioneel kan een wandschakelaar of een domoticsysteem worden aangesloten
D	Aansluiting van de 8-aderige kabel	Stuurt signalen naar het gasregelblok
E	Thermokoppelspanning / stroom IN (rode aansluiting)	Aansluiting op de thermo-elektrische waakvlamafsluitdraad IN
F	Thermokoppelspanning / stroom UIT (gele aansluiting)	Aansluiting op de thermo-elektrische waakvlamafsluitdraad UIT
G	Piëzo-kabelaansluiting	Aansluiting voor de op de ontstekings elektrode van de waakvlam aangesloten piëzo-kabel
H	Aansluiting op de gasklep van de brander achterzijde (AUX)	Stuurt een signaal als de brander achterzijde moet branden
I	Deksel van het batterijcompartiment	Batterijen zijn niet van toepassing in de ontvanger voor dit toestel (De voeding wordt door de ventilator/verlichtingsmodule geleverd).
J	Aansluiting voor een wifi-router (SI)	Optioneel kan een wifi-router op de ontvanger worden aangesloten om het toestel met een smartphone of tablet via de Barbas-app te bedienen.
K	Aansluiting voor de verlichtingsmodule (MODULE)	Voor bediening van de verlichtingsfunctie

## 2.7.5 Overzicht van de verlichtingsmodule (alleen MF)



	Onderdeel	Beschrijving
A	Aansluiting voor de sfeerverlichting	Voedt de sfeerlampen
B	Extra aansluiting	Niet in gebruik
C	Aansluiting voor de voeding	Aansluiting voor de 230 VAC voedingskabel met een gearde stekker. De aansluiting wordt ook voor het aarden van het toestel gebruikt
D	Aansluiting voor de ontvanger	Voor bediening van de verlichtingsfunctie

## 3 Veiligheid

### 3.1 Veiligheidsvoorzieningen van het toestel.

Naam	Beschrijving
Thermo-elektrische waakvlambeveiliging	Voorkomt onverwachte vrijgave van gas uit de hoofdbrander.
Overdrukluik	In geval van overdruk in het toestel gaat het luik gedurende een korte tijd open. Bij het openen van het luik kan een hard geluid ontstaan. In geval van overdruk moet de installateur het toestel grondig controleren.

### 3.2 Veiligheidsinstructies voor installatie



#### Waarschuwing:

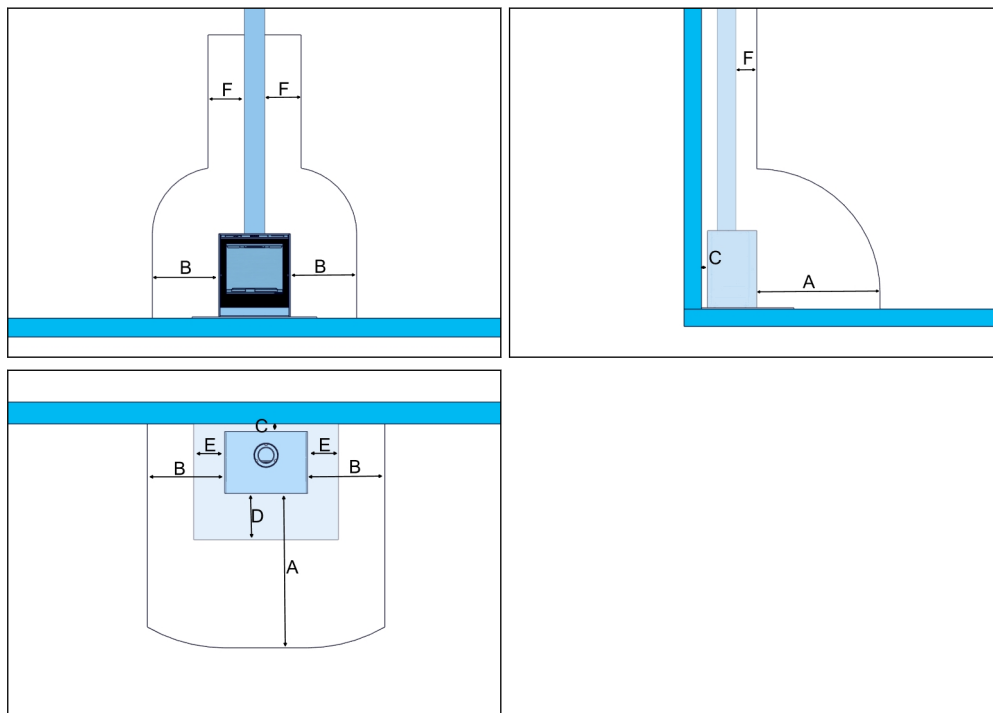
- Het toestel moet als een 'gesloten systeem' door een gecertificeerde en geregistreerde gasinstallateur worden geplaatst en aangesloten.
- Controleer voordat u de installatie gaat uitvoeren of de gegevens op de typeplaat met het gastype en de toevoerdruk waarop het toestel wordt aangesloten overeenkomen.
- Installeer het toestel volgens de onderstaande installatie-instructies en de nationaal en lokaal geldige voorschriften.
- Plaats met het oog op het gewicht het toestel op een vloer die stevig en stabiel genoeg is. Zie hoofdstuk 7 voor het gewicht van het toestel.
- Gebruik nooit brandbare materialen voor de schouw.
- Zorg dat het gebied rondom de schouw te allen tijde vrij is van brandbare materialen. Zie hoofdstuk 3.3 voor de minimale veilige afstanden.
- Plaats het toestel niet tegen een brandbare achterwand. Zie hoofdstuk 3.3 voor minimale afstanden tussen het toestel en de wand.
- Zorg dat de branderopeningen tijdens de installatie vrij blijven. Blokkering van de branderopeningen kan tot een gevaarlijke situatie leiden.
- Zorg dat cement of ander bouw materiaal niet in het gasregelblok en de leidingen terecht komt. Dit kan tot lekkages in het gasregelblok of de leidingen leiden.
- Verdraai de flexibele leidingen naar het gasregelblok niet. Voorkom spanning op de flexibele leidingen en het gasregelblok.
- Zorg dat u de leidingen niet beschadigt.
- Zorg dat de knelfittingen niet los raken.
- Controleer na de installatie of de leidingen en knelfittingen gasdicht zijn.



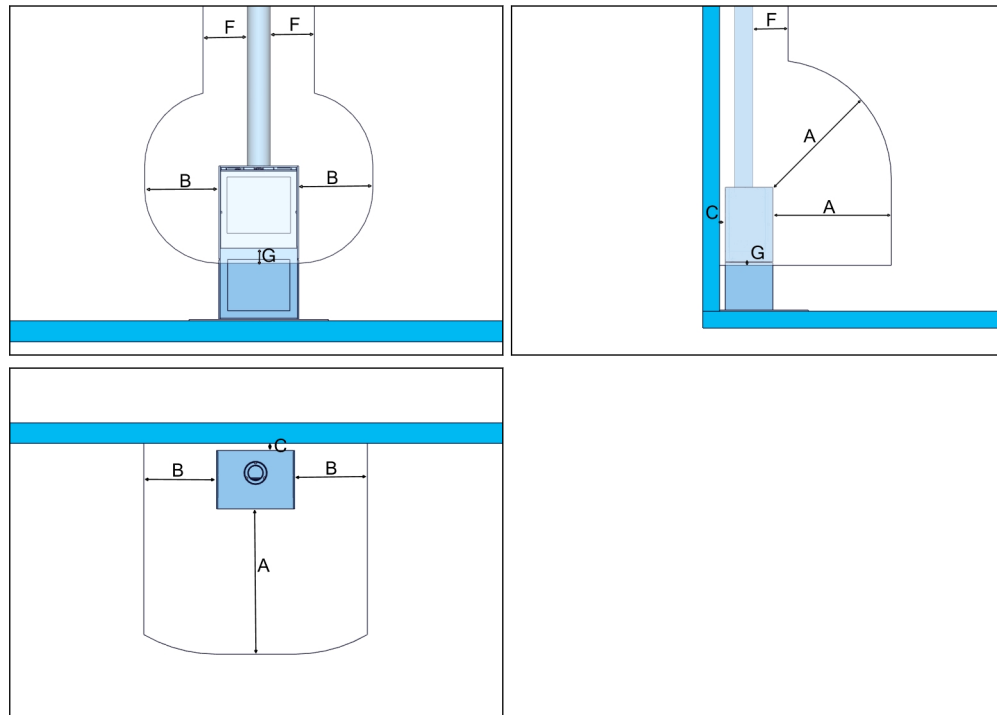
#### Voorzichtig:

- Gebruik uitsluitend de bijgeleverde of in deze voorbereidingshandleiding en de bijbehorende documenten vermelde onderdelen.
- Gebruik geen afplaktape op het toestel. Afplaktape kan de afwerking van het toestel beschadigen.

### 3.3 Veilige afstanden tot brandbare en niet-brandbare materialen



Label	BOX		BOX	
	Minimumafstand tot brandbare materialen in cm	Opmerking	Minimumafstand tot niet-brandbare materialen in cm	Opmerking
A	115		80	
B	50		5	
C	10	De minimumafstand tot een brandbare muur mag met 5 cm worden verminderd als een niet-brandbare isolatieplaat (van 12 mm dik) tussen het toestel en de achterwand wordt geplaatst. De isolatieplaat staat vrij en heeft dezelfde afmetingen als de gehele achterzijde van het toestel.	5	
D	30	Installeer bij plaatsing van het toestel op een brandbare vloer een niet-brandbare haard (vloersteen). De haard moet minimaal 20 mm hoog zijn.	0	
E	10		0	
F	10		5	



	Box met opslagmodule		Box met opslagmodule	
Label	Minimumafstand tot brandbare materialen in cm	Opmerking	Minimumafstand tot niet-brandbare materialen in cm	Opmerking
A	115		80	
B	50		5	
C	10	De minimumafstand tot een brandbare muur mag met 5 cm worden verminderd als een niet-brandbare isolatieplaat (van 12 mm dik) tussen het toestel en de achterwand wordt geplaatst. De isolatieplaat staat vrij en heeft dezelfde afmetingen als de gehele achterzijde van het toestel.	5	
D	Niet van toepassing		Niet van toepassing	
E	Niet van toepassing		Niet van toepassing	
F	10		5	
G	10		10	



**Opmerking:**

Zorg dat brandbare materialen in de buurt van het toestel nooit een temperatuur van hoger dan 85 °C kunnen bereiken.

### **3.4 Veiligheidsinstructies met betrekking tot het milieu**

- Voer verpakkingsmaterialen op een milieuvriendelijke manier af.
- Voer batterijen als chemisch afval af.
- Voer keramisch hittebestendig glas via het huishoudelijke afval af. Gooi keramisch hittebestendig glas niet in de glasbak.
- Voer een afgedankt toestel volgens de instructies van de overheidsinstanties of de installateur af.
- Volg de lokale voorschriften op.

## 4 Installatie

### 4.1 Installatievoorwaarden

1. Zorg dat de locatie aan de voorwaarden voldoet. Zie de voorbereidingshandleiding.
2. Controleer of de gegevens van de typeplaat van het toestel met het gastype en de gasdruk van de gastoevoer overeenkomen.

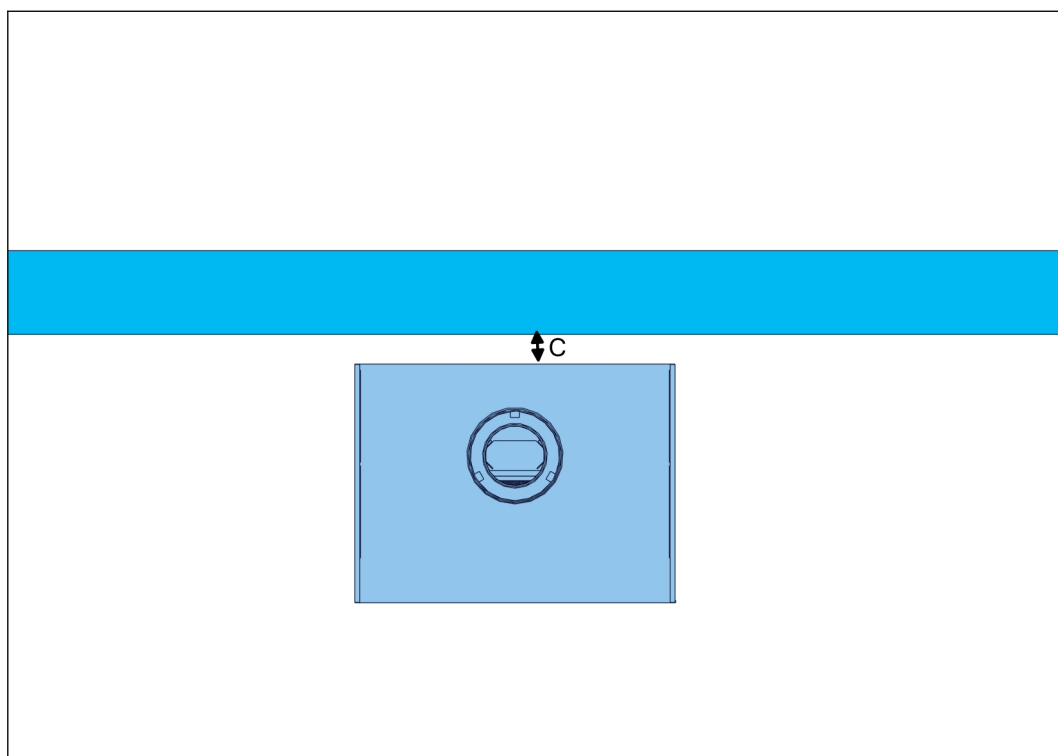
### 4.2 Installatieprocedure

**Opmerking:**

Het toestel wordt in de fabriek op de juiste nominale belasting ingesteld. De waakvlam wordt op de juiste gastoevoer ingesteld.

- Voer alle procedures in deze paragraaf uit. Optionele procedures worden met (optioneel) aangegeven.

#### 4.2.1 Het toestel installeren



1. Plaats het toestel. Zorg dat de afstand C klopt. Zie [3.3](#).
2. Plaats indien nodig een niet-brandbare haard (vloersteen) onder het toestel. Zie [3.3](#).
3. Plaats het toestel zodanig, dat de aansluiting van de concentrische rookgasuitlaat exact met de pijp van het concentrische rookkanaal aan het plafond of de muur is uitgelijnd.
4. Plaats indien nodig een niet-brandbare isolatieplaat tussen het toestel en de achterwand. Zie [3.3](#).

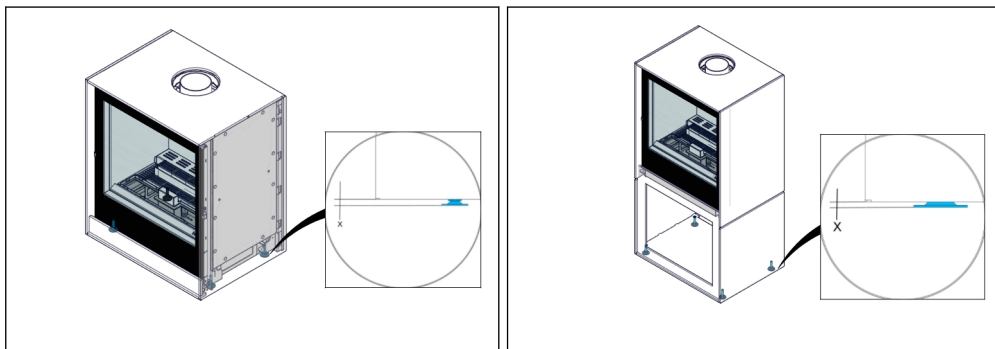
#### 4.2.2 Verhoging van natuursteen



Voer bij plaatsing van het toestel op een verhoging van natuursteen de volgende werkzaamheden uit:

- Plaats het toestel met behulp van de stelvoeten ongeveer 3 mm boven de verhoging.
- De verhoging met minimaal 3 cm dik zijn.
- De verhoging moet het gewicht van het toestel direct hieronder ondersteunen.
- Vraag een handelaar in natuursteen om aanvullend advies betreffende het specifieke soort steen in combinatie met het toestel.

#### 4.2.3 Het toestel horizontaal uitlijnen



- Box: Stel de stelvoeten (A) af. Gebruik hiervoor een steeksleutel maat 13.
- Box met opslagmodule: Stel de stelvoeten (B) af. Gebruik hiervoor een zes-kantsleutel maat 4.
- a) Zorg dat de afstand x minimaal 3 mm bedraagt.
- b) Zorg dat het toestel horizontaal staat.

#### 4.2.4 De gasaansluiting aanbrengen



**Voorzichtig:**

- Verdraai de gastoevoerleiding naar het gasregelblok niet. Voorkom spanning op de gastoevoerleiding en het gasregelblok.
  - Zorg dat u de gastoevoerleiding niet beschadigt.
1. Sluit het gas op het toestel aan. Gebruik hiervoor een knelfitting.
  2. Controleer of het gas correct is aangesloten.

#### 4.2.5 De gasaansluitingen controleren

- Controleer of de gasaansluitingen niet lekken. Gebruik hiervoor zeepsop of een lektester.

#### 4.2.6 De elektrische aansluiting aanbrengen



**Voorzichtig:**

- Gebruik een geaard wandstopcontact.
  - Het stopcontact moet te allen tijde bereikbaar zijn.
1. Steek de stekker in het wandstopcontact.
  2. Controleer met het oog op de hoge temperaturen van het toestel of de elektriciteitskabel het toestel niet raakt.

#### 4.2.7 Het concentrische kanaalsysteem aansluiten

1. Sluit het concentrische kanaalsysteem op het toestel aan. Gebruik de in de voorbereidingshandleiding vermelde materialen. Gebruik geen andere materialen.
2. Controleer of alle mechanische aansluitingen van het concentrische kanaalsysteem correct zijn aangesloten.
3. Bevestig de concentrische verbindingspijpen met metalen beugels aan de muur of het plafond. Zie de handleiding 'montage-instructies voor concentrisch kanaalsysteem'.

#### 4.2.8 De rookgasstuwplaat plaatsen

Veiligheidsvoorwaarden

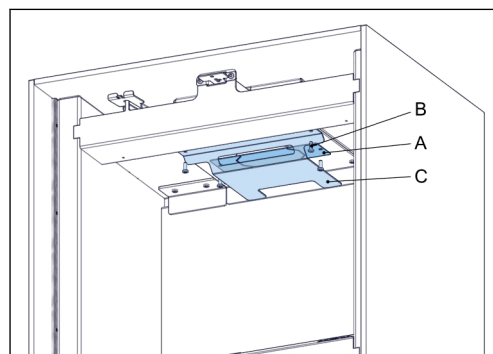


**Voorzichtig:**

Plaats de juiste stuwplaat. Een verkeerde stuwplaat kan het toestel beschadigen.

Procedure

1. Verwijder de deur (inclusief de ruit).  
Zie [5.2.1](#).
2. Plaats de stuwplaat (A) met de bevestigingsmiddelen (B) in het toestel. Gebruik de in de voorbereidingshandleiding vermelde stuwplaat.



#### 4.2.9 De remplaat verwijderen

Het toestel is in de fabriek voorzien van een remplaat. Deze remplaat bevindt zich bovenaan in de verbrandingskamer, net voor de aansluiting met het concentrische rookkanaal. De remplaat blijft alleen op zijn plaats als een stuwplaat moet worden gemonteerd. Zie [4.2.8](#).

## Veiligheidsvoorwaarden

**Waarschuwing:**

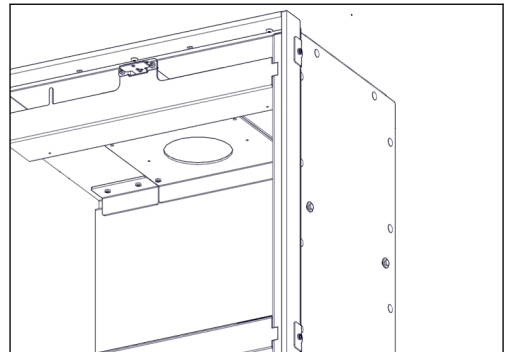
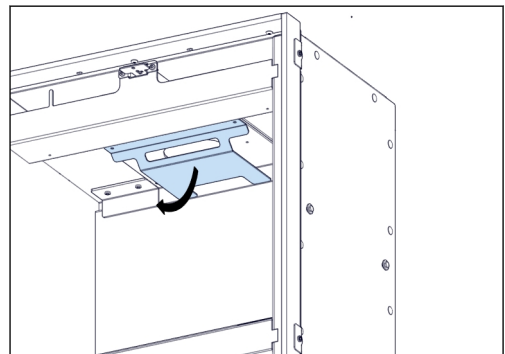
Verwijder altijd de remplaat als er geen stuwplaat hoeft te worden gemonteerd!!!

Geen stuwplaat → Geen remplaat !!!!!

Het niet verwijderen van de remplaat kan, als er geen stuwplaat hoeft te worden gemonteerd, tot gevaarlijke situaties leiden!

## Procedure

1. Verwijder de remplaat door twee bouten los te draaien.
2. Draai de bouten terug in het plafond van de verbrandingskamer, nadat de remplaat is verwijderd.
3. De remplaat is verwijderd. (Het gebruik van een stuwplaat zonder remplaat is niet toegestaan.)



## 4.3 Het toestel op gebruik voorbereiden

- Voer alle procedures in deze paragraaf uit. Optionele procedures worden met (optioneel) aangegeven.

### 4.3.1 Controleren of de verlichting werkt

- Controleer of de bediening van de sfeerverlichting goed werkt. Zie voor bediening van de verlichting met de afstandsbediening de gebruikershandleiding.

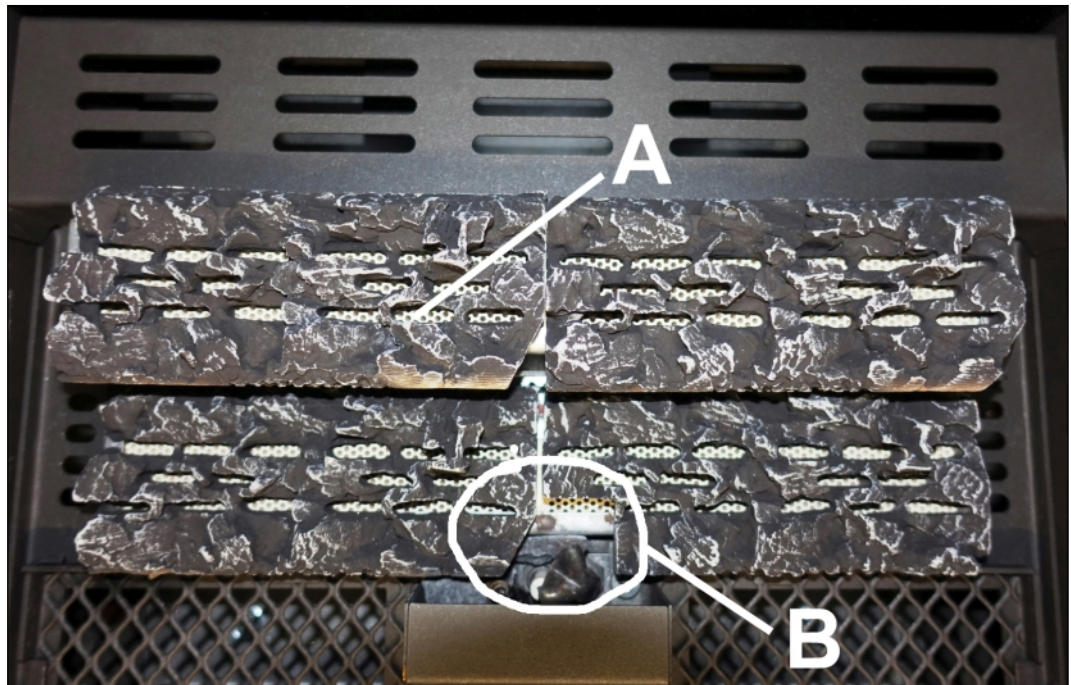
## 4.3.2

## De keramische houtstammenset op het branderbed plaatsen

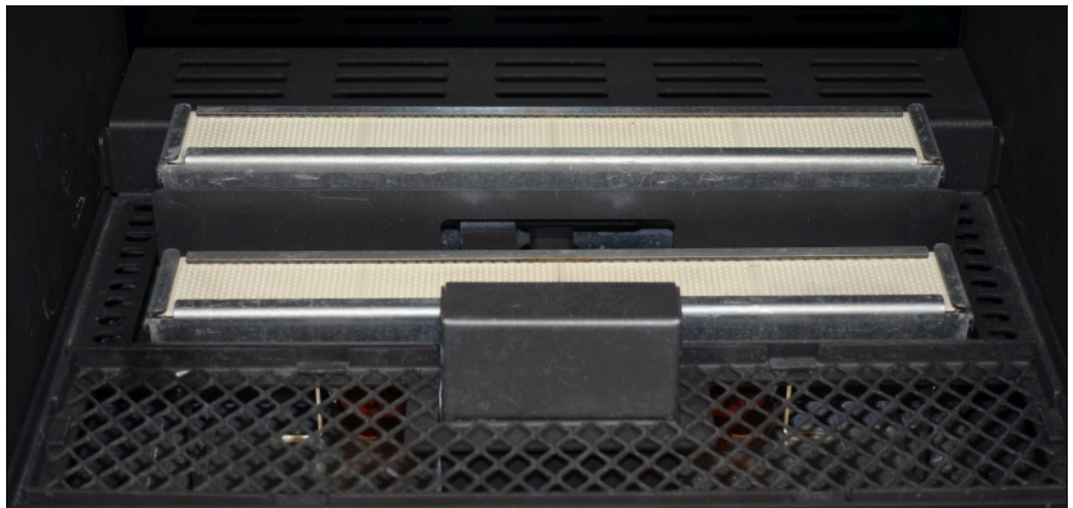
Veiligheidsvoorwaarden

**Waarschuwing:**

- Controleer of de openingen van de emberroosters (A) niet zijn geblokkeerd. Blokkering van de openingen van de emberroosters kan tot een gevaarlijke situatie leiden.
- Plaats de onderdelen van de houtstammenset in de voor het type gasbrander juiste samenstelling. Bij plaatsing van de onderdelen van de houtstammenset in een andere samenstelling kan een gevaarlijke situatie ontstaan.
- Plaats niets tegen de waarvlambrander of in de beschermkap van de waakvlam (B).
- Gebruik uitsluitend bijgeleverde onderdelen.

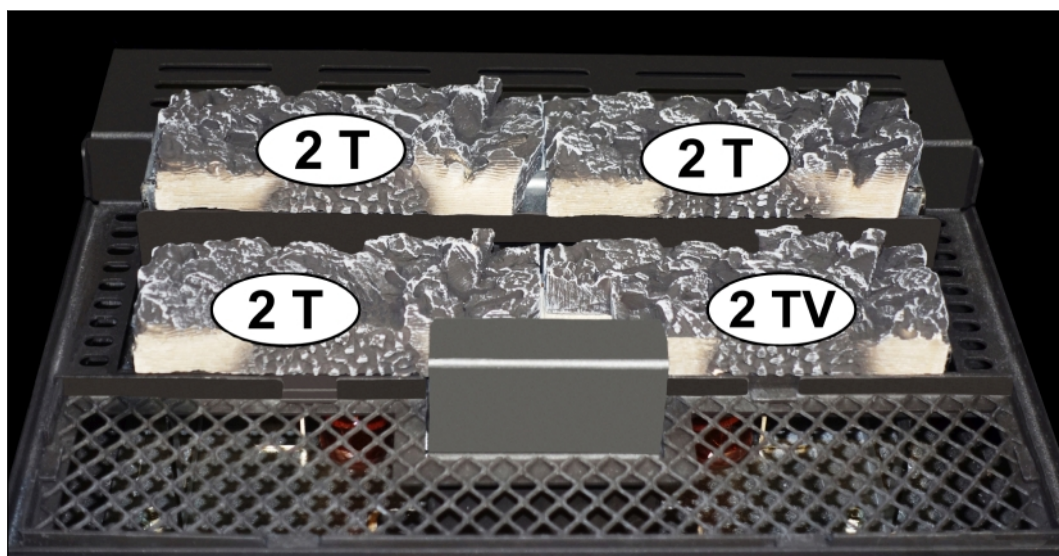


## Vorbereiding



1. Controleer of alle onderdelen van de houtstammenset aanwezig zijn. Zie [2.6](#).

2. Plaats de keramische emberroosters op de onderste en bovenste hoofdbranders, zoals onderstaand weergegeven. Zie 2.6 voor de nummers van de onderdelen.



3. Verspreid het vuurglas gelijkmatig over het metalen rooster voor het branderbed.

**Opmerking:**

Zet met de afstandsbediening de omgevingsverlichtingsintensiteit op maximum. Zie de gebruikershandleiding. Controleer of de lichtintensiteit overal gelijk is. Pas indien nodig de verdeling van het vuurglas aan.



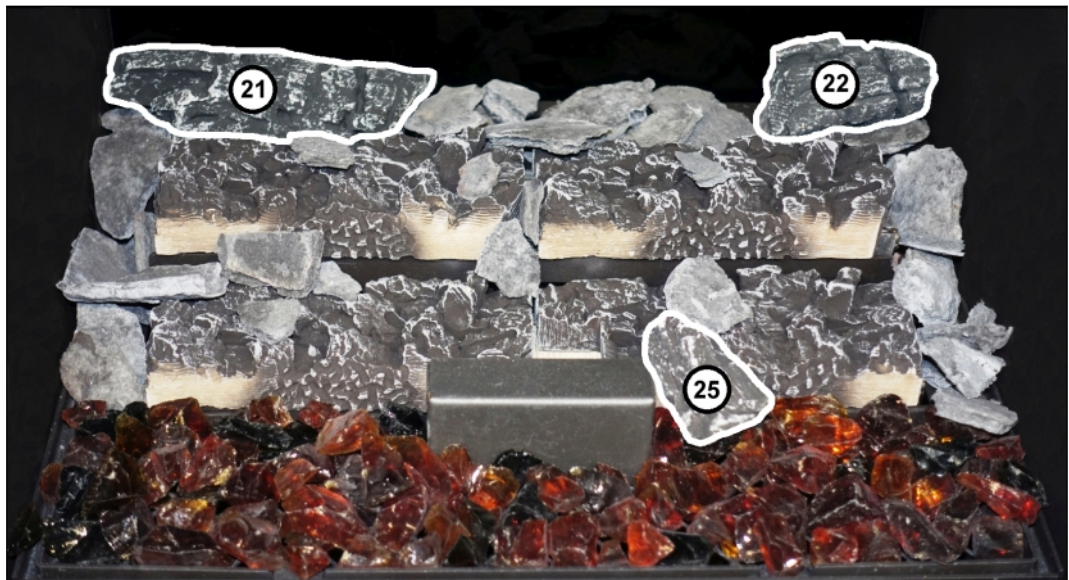
4. Verspreid de embers gelijkmatig achter en naast het branderbed.

**Voorzichtig:**

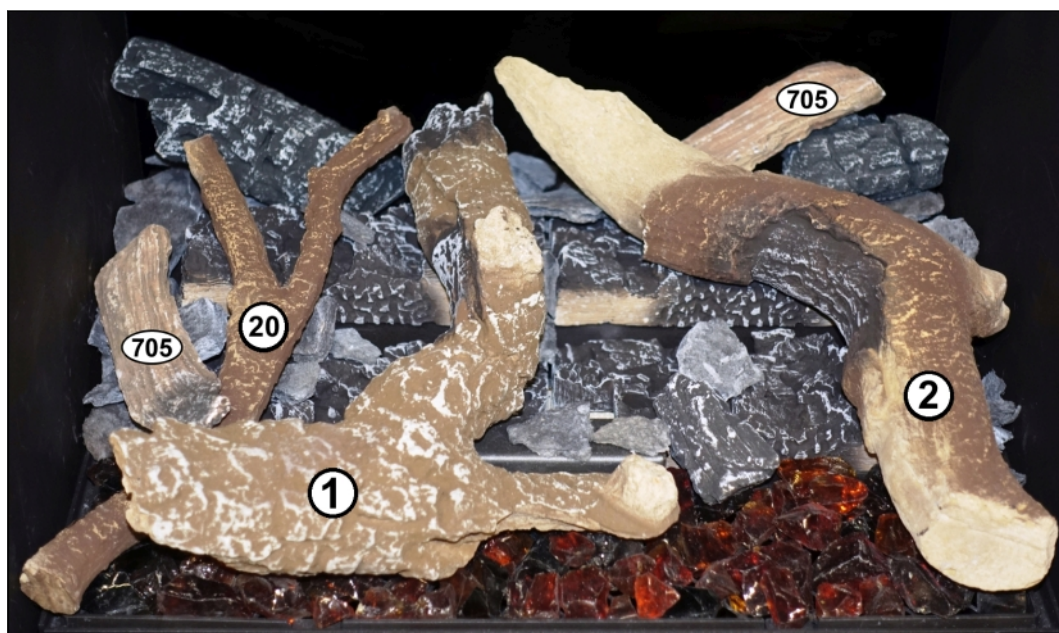
Leg geen embers op de openingen van de emberroosters. Embers in de openingen van de emberroosters kunnen de openingen blokkeren.



5. Plaats de houtskoolstukken op de aangegeven plaatsen rondom het branderbed. Zie [2.6](#) voor de nummers van de onderdelen.



6. Plaats de stammen en houtspaanders op het branderbed. Zie [2.6](#) voor de nummers van de onderdelen.



7. Plaats de deur (inclusief de ruit). Zie [5.2.2](#).

### 4.3.3

#### Een eindcontrole op het toestel uitvoeren

Veiligheidsvoorwaarden



**Voorzichtig:**

Een eindcontrole van het toestel kan direct na de installatie worden uitgevoerd.

Procedure

1. Start het toestel en controleer de ontstekingen van de waakvlam en de hoofdbrander. De ontsteking moet stil verlopen en een rustige vlam opleveren. Zie voor het starten van het toestel de gebruikershandleiding.
2. Controleer de hoofdbrander. De vlammen worden hoger en veranderen van blauw-geel in geel.
3. Als alle vlammen geel zijn, is het toestel gereed voor gebruik.

## 5 Onderhoud

### 5.1 Jaarlijks onderhoud

- Voer alle in deze paragraaf opgenomen procedures minimaal jaarlijks uit.

**Voorzichtig:**

- Gebruik uitsluitend originele onderdelen. Afzonderlijke vervangende onderdelen of accessoires zijn via de Barbas-dealer verkrijgbaar.
- Modificatie van het toestel is niet toegestaan.

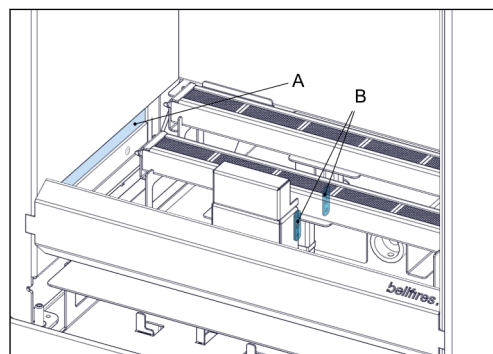
#### 5.1.1 Het toestel reinigen

**Veiligheidsvoorwaarden****Voorzichtig:**

- Schakel voordat u reinigingswerkzaamheden gaat uitvoeren de gastoevoer naar het toestel uit.
- Schakel voordat u reinigingswerkzaamheden gaat uitvoeren de voeding naar het toestel uit.

**Procedure**

1. Verwijder het glas. Zie [5.2.1](#).
2. Verwijder de inhoud van het branderbed.
3. Reinig de verwijderde inhoud voorzichtig met een zachte borstel.
4. Reinig de binnenzijde van het toestel, inclusief de hoofdbrander, de waakvlambrander en het rookgassysteem.
5. Verwijder het rooster.
6. Reinig de verbrandingsluchtinlaat.
  - a) Plaats de verbrandingsluchtinlaat (A) aan de onderzijden van het toestel.
  - b) Reinig de primaire verbrandingsluchtinlaatopeningen (B) van de hoofdbrander (voor- en achterzijde).
7. Reinig de lampen van de omgevingsverlichting. Zie [5.2.4](#).
8. Reinig het convectieluchtkanaal.
9. Controleer de binnenzijde van het toestel op beschadigingen, inclusief de volgende onderdelen:
  - a) Hoofdbrander.
  - b) Waakvlambrander.
  - c) Verbrandingsluchtinlaat.
  - d) Rookgassysteem. Gebruik indien nodig een zaklamp.
10. Reinig de ruit. Zie [5.2.3](#).



11. Reinig de eventueel in het toestel geplaatste zwarte spiegellende achterwand. Gebruik hiervoor glasspray of keramische kookplaatreiniger.
12. Bereid het toestel op gebruik voor. Zie [4.3](#).

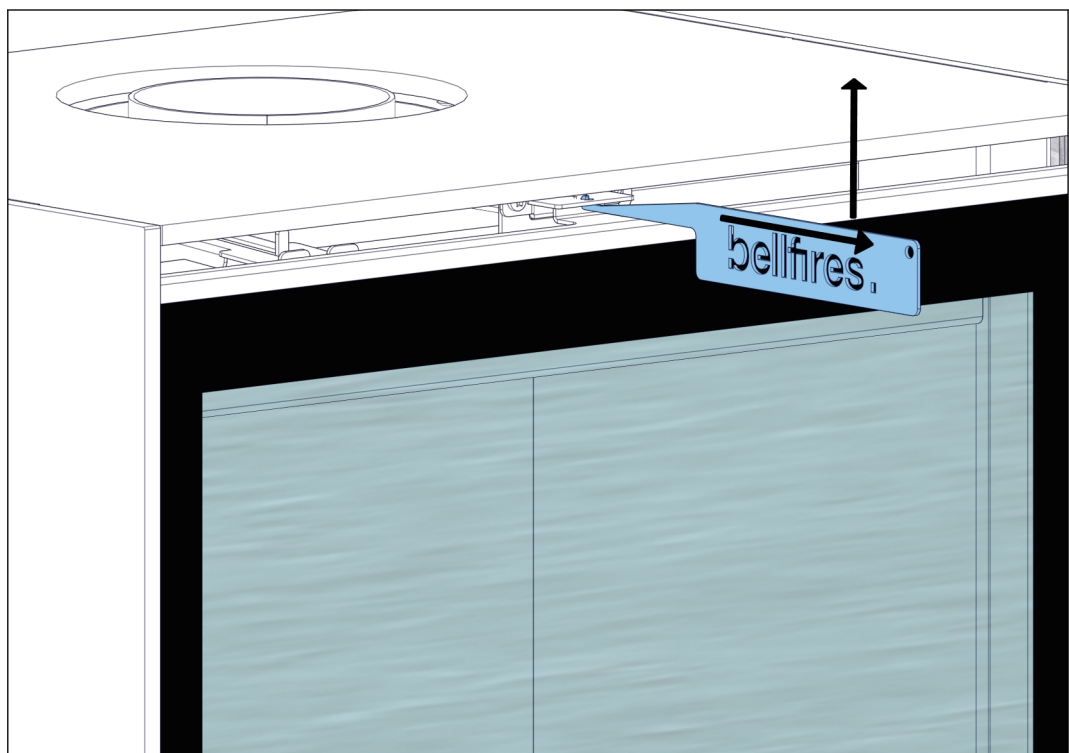
## 5.1.2 Het toestel controleren

1. Controleer de gasleidingen en de gasleidingaansluitingen op lekkages. Zie [4.2.5](#).
2. Controleer of de waakvlam naar behoren werkt. De waakvlam mag geen afwijkingen vertonen.
3. Controleer of de hoofdbrander naar behoren werkt. De vlam mag geen afwijkingen vertonen.
4. Controleer de gastoevoerdruk en de branderdruk.
  - a) Meet de toevoerdruk en de branderdruk met gebruikmaking van het voordrukmeetpunt en het branderdrukmeetpunt op het gasregelblok.
  - b) Meet de druk als het toestel is uitgeschakeld en als het toestel maximaal brandt. Zie [7](#) voor de vereiste gastoevoerdruk en branderdruk.
5. Controleer of de omgevingsverlichting naar behoren werkt. Zie [4.3.1](#).
6. Controleer het concentrische kanalsysteem en de uitlaatconstructie. Controleer of alle aansluitingen van het concentrische kanalsysteem stevig zijn aangesloten.

## 5.2 Onderhoudsprocedures

### 5.2.1 De deur (inclusief ruit) verwijderen

1. Schakel voordat u de deur verwijdert de gastoevoer naar het toestel uit.
2. Trek met de haak de dunne, metalen veerstrip middenboven van de bout op de deur.

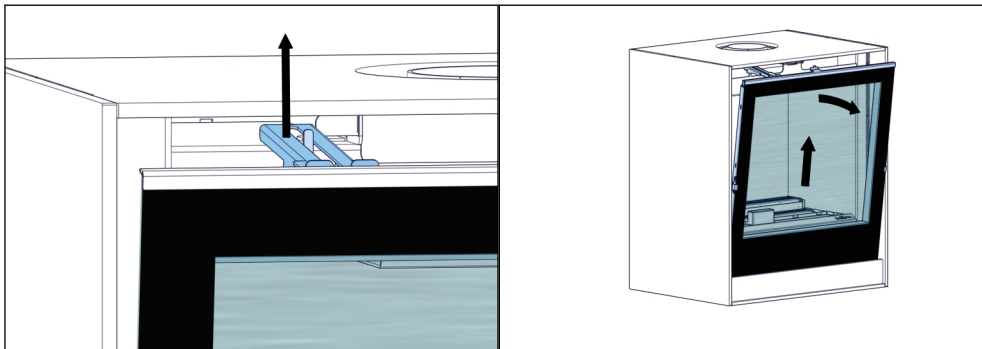


3. Verwijder de veiligheidsstrip van de deur.



**Voorzichtig:**

Ondersteun de deur tijdens het losmaken en als deze los is met de hand om te voorkomen dat hij naar voren valt!



4. Kantel de bovenzijde van de deur en de ruit voorzichtig naar voren. Voorkom schade. Trek de deur omhoog en verwijder deze van het toestel.

## 5.2.2

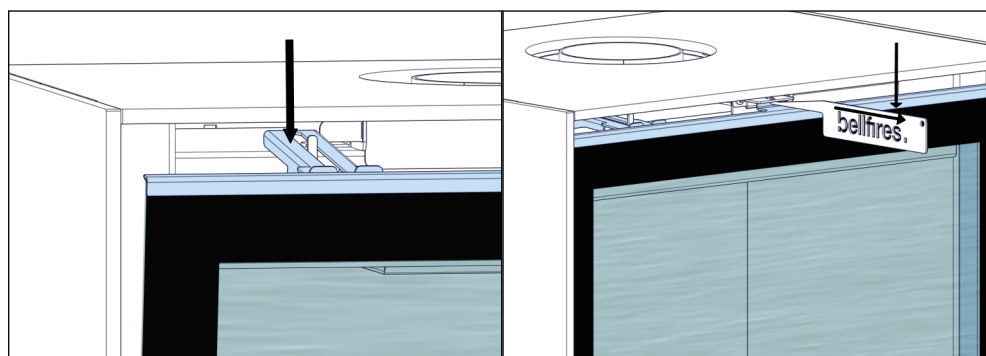
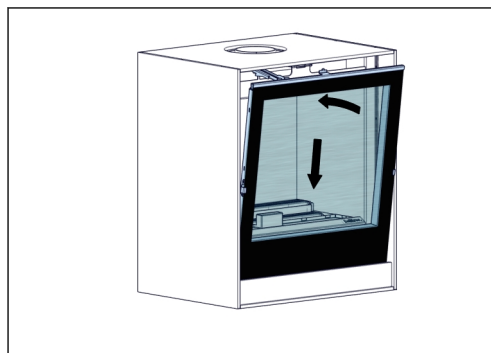
### De deur (inclusief ruit) plaatsen



**Voorzichtig:**

Controleer of de deur met de glasplaat goed in het toestel past en de binnenzijde van het toestel afsluit. Als de deur niet goed past, bestaat de kans op lekkage van rookgas.

1. Plaats de deur (inclusief ruit) door de procedure 'De deur (inclusief ruit) verwijderen' in omgekeerde volgorde uit te voeren
2. Duw de veiligheidsstrippen eerst volledig terug in het toestel door de strip iets op te tillen.
3. Plaats de deur met de ruit en kantel deze naar achteren.
4. Bevestig de veiligheidsstrip op de deur.



5. Plaats met de haak de dunne, metalen veerstrip middenboven op de bout op de deur.

**Voorzichtig:**

- Controleer of de onderkant van de deur correct in de 2 gaten aan de voorzijde is geplaatst.
- Controleer of de deur correct in het midden van de voorzijde is geplaatst.
- De deur moet strak rondom de verbrandingskamer passen.
- Zorg dat de veerstrip bovenaan op zijn plaats blijft.

**5.2.3****De ruit reinigen**

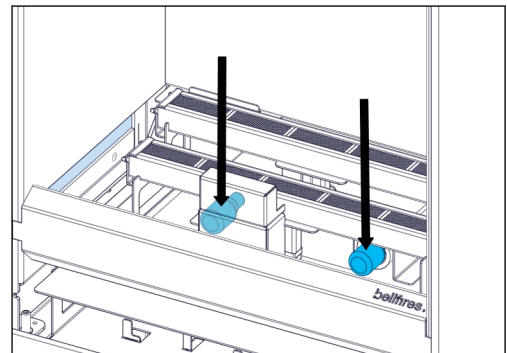
1. Reinig de ruit met een zachte doek, een spons of papier. Gebruik hiervoor een glasreinigingsmiddel of keramische kookplaatreiniger.
2. Zorg dat de ruit droog is. Waterdruppels kunnen vlekken op de ruit achterlaten.

**5.2.4****Een kapotte sfeerlamp vervangen**

1. Schakel de voeding naar het toestel uit.
2. Verwijder de inhoud van het branderbed.
3. Verwijder het rooster.
4. Draai de kapotte lamp voorzichtig uit de keramische fitting.
5. Draai de nieuwe lamp voorzichtig in de keramische fitting.

**Voorzichtig:**

- Draai de sfeerlampen volledig in de keramische fitting!
- Gebruik uitsluitend sfeerlampen van Barbas.



6. Bereid het toestel op gebruik voor. Zie [4.3](#).
7. Schakel de voeding naar het toestel in.
8. Controleer of de sfeerverlichting naar behoren werkt. Zie [4.3.1](#).

## 6 Problemen oplossen

Probleem	Mogelijke oorzaak	Oplossing
Het hoofdvuur gaat uit	Het concentrische kanalensysteem is niet volgens de betreffende instructies geïnstalleerd.	Installeer het concentrische kanalensysteem op de juiste manier. Zie de voorbereidingshandleiding.
	Een verkeerde rookgasstuwplaat is geplaatst.	Plaats de juiste rookgasstuwplaat. Zie <a href="#">4.2.8</a> .
	Onvoldoende gastoevoerdruk.	Neem contact op met het gasbedrijf.
	Het concentrische kanalensysteem lekt. Het lek bevindt zich waarschijnlijk aan de binnenzijde van het concentrische rookkanaal.	Controleer het concentrische kanalensysteem. Zie de voorbereidingshandleiding voor de juiste installatie.
	Er is geen voeding (230 VAC).	Herstel de voeding.
Het toestel reageert niet op de afstandsbediening	De batterijen van de afstandsbediening zijn leeg.	Vervang de batterijen. Zie de gebruikershandleiding.
De waakvlam gaat uit	De rookgassen worden onvoldoende afgevoerd.	Controleer het concentrische kanalensysteem. Zie de voorbereidingshandleiding voor de juiste installatie.
	De waakvlambrander is vuil.	Reinig de waakvlambrander.
	De waakvlambrander is defect.	Vervang de waakvlambrander.
	Het thermokoppel is defect.	Vervang het thermokoppel.
De verlichting werkt niet	De lamp is defect.	Vervang de lamp.
Het toestel maakt een hard geluid	Het overdrukluik is geactiveerd.	Controleer het toestel op problemen.
De lak van het toestel is beschadigd		Herstel eventuele schade aan de lak met een spuitbus met hittebestendige lak.

## 7 Technische specificatie

### 7.1 Box Gas 45 MF (MagniFire) - NL

	Aardgas	Butaan/propaan
Naam	Barbas	Barbas
Model	Box Gas 45 MF	Box Gas 45 MF
Land	NL	NL
Productidentificatienummer (PIN)	0063 DL 3986	0063 DL 3986
Indirecte verwarmingsfunctionaliteit	Nee	Nee
Type toestel volgens de CE-norm	C <sub>11</sub> / C <sub>31</sub> / C <sub>91</sub>	C <sub>11</sub> / C <sub>31</sub> / C <sub>91</sub>
Categorie van het toestel	I <sub>2EK</sub> aardgas G25.3	I <sub>3B/P</sub> butaan/propaan G30/G31

Rendement, warmteafgifte & NO <sub>x</sub> -waarden bij de langst toegestane horizontale rookkanaalsamenstelling	Aardgas	Butaan/propaan
Energie-efficiëntieklasse	A	A
Energie-efficiëntie-index (EEI)	88	88
Nominale warmtebelasting (Calorische bovenwaarde - GCV)	5,2 kW	Butaan (G30) : 5,8 kW Propaan (G31) : 4,8 kW
Nominale warmteafgifte	4,2 kW	Butaan (G30) : 4,7 kW Propaan (G31) : 3,9 kW
Minimale warmteafgifte (indicatief)	1,5 kW	Butaan (G30) : 1,8 kW Propaan (G31) : 1,4 kW
Nuttig rendement (calorische benedenwaarde - NCV) bij nominale warmteafgifte	90,9%	90,9%
Nuttig rendement (calorische benedenwaarde - NCV) bij minimale warmteafgifte (indicatief)	85,9%	85,9%
NO <sub>x</sub> (max.) (calorische bovenwaarde - GCV)	<120 mg/kWh <sub>input</sub>	<120 mg/kWh <sub>input</sub>
NO <sub>x</sub> -klasse	4	4
Maximale concentrische horizontale rookkanaallengte Ø100/150mm	1m verticaal + 90° + 7m horizontaal + 0,6m muuruitmondning	1m verticaal + 90° + 7m horizontaal + 0,6m muuruitmondning
Concentrische rookkanaalbeperking	Geen remplaat of stuwplaat in het toestel gemonteerd.	Geen remplaat of stuwplaat in het toestel gemonteerd.

Rendement, warmteafgifte & NO <sub>x</sub> -waarden bij de kortst toegestane rookkanaalsamenstelling	Aardgas	Butaan/propaan
Energie-efficiëntieklasse	C	C
Energie-efficiëntie-index (EEI)	77	77
Nominale warmtebelasting (Calorische bovenwaarde - GCV)	5,2 kW	Butaan (G30) : 5,8 kW Propaan (G31) : 4,8 kW
Nominale warmteafgifte	3,7 kW	Butaan (G30) : 4,2 kW Propaan (G31) : 3,5 kW
Minimale warmteafgifte (indicatief)	1,3 kW	Butaan (G30) : 1,6 kW Propaan (G31) : 1,3 kW
Nuttig rendement (calorische benedenwaarde - NCV) bij nominale warmteafgifte	79,4%	79,9%
Nuttig rendement (calorische benedenwaarde - NCV) bij minimale warmteafgifte (indicatief)	74,4%	74,9%
NO <sub>x</sub> (max.) (calorische bovenwaarde - GCV)	<120 mg/kWh <sub>input</sub>	<120 mg/kWh <sub>input</sub>
NO <sub>x</sub> -klasse	4	4
Minimale concentrische rookkanaallengte Ø100/150mm	1m verticaal + 90° + 0,6m muuruitmonding	1m verticaal + 90° + 0,6m muuruitmonding
Concentrische rookkanaalbeperking	Remplaat en stuwplaat 50mm in het toestel gemonteerd.	Remplaat en stuwplaat 50mm in het toestel gemonteerd.

	Aardgas	Butaan/propaan
Gasstroom (max.)	0,56 m <sup>3</sup> /uur	Butaan (G30) : 440 g/uur Propaan (G31) : 360 g/uur
Toevoerdruk	25,0 mbar	Butaan (G30) : 30,0 mbar Propaan (G31) : 30,0 mbar
Branderdruk (max.) warm	16,4 mbar (*)	29,0 mbar (*)
Branderdruk (max.) koud	15,7 mbar (**)	29,0 mbar (**)
Branderdruk (min.)	3,0 mbar (***)	5,0 mbar (***)
Primaire luchtinlaat brander achterzijde	1x Ø4,0 mm	1x Ø8x15 mm + 2x Ø3,5 mm
Primaire luchtinlaat brander voorzijde	1x Ø4,0 mm	1x Ø8x15 mm + 2x Ø3,5 mm
Gasregelblok (afstandsbediening)	Maxitrol GV 60	Maxitrol GV 60
Hoofdbrander	MagniFire 265x40 mm (2x)	MagniFire 265x40 mm (2x)
Hoofdbranderinjector achterzijde	nr. 140 (= 1x Ø1,40 mm)	nr. 80 (= 1x Ø0,80 mm)
Hoofdbranderinjector voorzijde	nr. 140 (= 1x Ø1,40 mm)	nr. 90 (= 1x Ø0,90 mm)
Waakvlambrander	SIT 0.145.019	SIT 0.145.019
Waakvlambranderinjector	Nr. 36 (SIT 0.977.091)	Nr. 23 (SIT 0.977.150)
Gasaansluiting	3/8" G / Ø12 mm	3/8" G / Ø12 mm
Aansluiting concentrisch kanaalsysteem	Ø100 mm - Ø150 mm	Ø100 mm - Ø150 mm
Batterijen afstandsbediening ontvanger	Geen	Geen
Batterijen afstandsbediening handzender	2x 1,5 V AAA	2x 1,5 V AAA
Elektrische aansluiting	230 VAC / 50 Hz	230 VAC / 50 Hz
Aanvullend elektriciteitsverbruik bij nominale warmteafgifte	0,05 kW	0,05 kW
Aanvullend elektriciteitsverbruik bij minimale warmteafgifte	0 kW	0 kW
Aanvullend elektriciteitsverbruik in stand-bymodus	0 kW	0 kW
Gewicht:		
• Standaardmodel	94 kg	94 kg
• Inclusief alle opties	130 kg	130 kg
De specifieke voorzorgsmaatregelen die moeten worden getroffen bij het assembleren, installeren of onderhouden van de lokale ruimteverwarming staan in de aangehechte documenten vermeld:	<ul style="list-style-type: none"> <li>• Voorbereidingshandleiding</li> <li>• Installatie- en onderhoudshandleiding</li> <li>• Gebruikershandleiding</li> <li>• Montagehandleiding voor een concentrisch kanaalsysteem</li> </ul>	<ul style="list-style-type: none"> <li>• Voorbereidingshandleiding</li> <li>• Installatie- en onderhoudshandleiding</li> <li>• Gebruikershandleiding</li> <li>• Montagehandleiding voor een concentrisch kanaalsysteem</li> </ul>

(\*) Beide branders op maximum. Het toestel is op temperatuur.

(\*\*) Beide branders op maximum. Het toestel is koud.

(\*\*\*) Beide branders op minimum.

Het warmtewisselend oppervlak is het gehele toestel.

Type kamertemperatuurregeling: elektronische kamertemperatuurregeling plus weektimer.

## 7.2 Box Gas 45 MF (MagniFire) - BE, FR

	Aardgas	Butaan/propaan
Naam	Barbas	Barbas
Model	Box Gas 45 MF	Box Gas 45 MF
Land	BE, FR	BE, FR
Productidentificatienummer (PIN)	0063 DL 3986	0063 DL 3986
Indirecte verwarmingsfunctionaliteit	Nee	Nee
Type toestel volgens de CE-norm	C <sub>11</sub> / C <sub>31</sub> / C <sub>91</sub>	C <sub>11</sub> / C <sub>31</sub> / C <sub>91</sub>
Categorie van het toestel	I <sub>2E+</sub> aardgas G20/G25.3	I <sub>3B/P</sub> butaan/propaan G30/G31

Rendement, warmteafgifte & NO <sub>x</sub> -waarden bij de langst toegestane horizontale rookkanaalsamenstelling	Aardgas	Butaan/propaan
Energie-efficiëntieklasse	A	A
Energie-efficiëntie-index (EEI)	88	88
Nominale warmtebelasting (Calorische bovenwaarde - GCV)	5,5 kW	Butaan (G30) : 5,8 kW Propaan (G31) : 4,8 kW
Nominale warmteafgifte	4,4 kW	Butaan (G30) : 4,7 kW Propaan (G31) : 3,9 kW
Minimale warmteafgifte (indicatief)	1,9 kW	Butaan (G30) : 1,8 kW Propaan (G31) : 1,4 kW
Nuttig rendement (calorische benedenwaarde - NCV) bij nominale warmteafgifte	90,3%	90,9%
Nuttig rendement (calorische benedenwaarde - NCV) bij minimale warmteafgifte (indicatief)	85,3%	85,9%
NO <sub>x</sub> (max.) (calorische bovenwaarde - GCV)	<120 mg/kWh <sub>input</sub>	<120 mg/kWh <sub>input</sub>
NO <sub>x</sub> -klasse	4	4
Maximale concentrische horizontale rookkanaallengte Ø100/150mm	1m verticaal + 90° + 7m horizontaal + 0,6m muuruitmonding	1m verticaal + 90° + 7m horizontaal + 0,6m muuruitmonding
Concentrische rookkanaalbeperking	Geen remplaat of stuwplaat in het toestel gemonteerd.	Geen remplaat of stuwplaat in het toestel gemonteerd.

Rendement, warmteafgifte & NO <sub>x</sub> -waarden bij de kortst toegestane rookkanaalsamenstelling	Aardgas	Butaan/propaan
Energie-efficiëntieklasse	C	C
Energie-efficiëntie-index (EEI)	77	77
Nominale warmtebelasting (Calorische bovenwaarde - GCV)	5,5 kW	Butaan (G30) : 5,8 kW Propaan (G31) : 4,8 kW
Nominale warmteafgifte	3,9 kW	Butaan (G30) : 4,2 kW Propaan (G31) : 3,5 kW
Minimale warmteafgifte (indicatief)	1,7 kW	Butaan (G30) : 1,6 kW Propaan (G31) : 1,3 kW
Nuttig rendement (calorische benedenwaarde - NCV) bij nominale warmteafgifte	79,4%	79,9%
Nuttig rendement (calorische benedenwaarde - NCV) bij minimale warmteafgifte (indicatief)	74,4%	74,9%
NO <sub>x</sub> (max.) (calorische bovenwaarde - GCV)	<120 mg/kWh <sub>input</sub>	<120 mg/kWh <sub>input</sub>
NO <sub>x</sub> -klasse	4	4
Minimale concentrische rookkanaallengte Ø100/150mm	1m verticaal + 90° + 0,6m muuruitmondning	1m verticaal + 90° + 0,6m muuruitmondning
Concentrische rookkanaalbeperking	Remplaat en stuwplaat 50mm in het toestel gemonteerd.	Remplaat en stuwplaat 50mm in het toestel gemonteerd.

	Aardgas	Butaan/propana
Gasstroom (max.)	G20: 0,52 m <sup>3</sup> /uur G25.3: 0,56 m <sup>3</sup> /uur	Butaan (G30) : 440 g/uur Propaan (G31) : 360 g/uur
Toevoerdruk	G20: 20,0 mbar G25.3: 25,0 mbar	Butaan (G30) : 37,0 mbar Propaan (G31) : 37,0 mbar
Branderdruk (max.) warm	G20: 12,0 mbar (*) G25.3: 16,4 mbar (*)	29,0 mbar (*)
Branderdruk (max.) koud	G20: 11,3 mbar (**) G25.3: 15,7 mbar (*)	29,0 mbar (**)
Branderdruk (min.)	3,0 mbar (***)	5,0 mbar (***)
Primaire luchtinlaat brander achterzijde	1x Ø6,0 mm	1x Ø8x15 mm + 2x Ø3,5 mm
Primaire luchtinlaat brander voorzijde	1x Ø6,0 mm	1x Ø8x15 mm + 2x Ø3,5 mm
Gasregelblok (afstandsbediening)	Maxitrol GV 60	Maxitrol GV 60
Hoofdbrander	MagniFire 265x40 mm (2x)	MagniFire 265x40 mm (2x)
Hoofdbranderinjector achterzijde	nr. 140 (= 1x Ø1,40 mm)	nr. 80 (= 1x Ø0,80 mm)
Hoofdbranderinjector voorzijde	nr. 140 (= 1x Ø1,40 mm)	nr. 90 (= 1x Ø0,90 mm)
Waakvlambrander	SIT 0.145.019	SIT 0.145.019
Waakvlambranderinjector	Nr. 36 (SIT 0.977.091)	Nr. 23 (SIT 0.977.150)
Gasaansluiting	3/8" G / Ø12 mm	3/8" G / Ø12 mm
Aansluiting concentrisch kanaalsysteem	Ø100 mm - Ø150 mm	Ø100 mm - Ø150 mm
Batterijen afstandsbediening ontvanger	Geen	Geen
Batterijen afstandsbediening handzender	2x 1,5 V AAA	2x 1,5 V AAA
Elektrische aansluiting	230 VAC / 50 Hz	230 VAC / 50 Hz
Aanvullend elektriciteitsverbruik bij nominale warmteafgifte	0,05 kW	0,05 kW
Aanvullend elektriciteitsverbruik bij minimale warmteafgifte	0 kW	0 kW
Aanvullend elektriciteitsverbruik in stand-bymodus	0 kW	0 kW
Gewicht:		
• Standaardmodel	94 kg	94 kg
• Inclusief alle opties	130 kg	130 kg
De specifieke voorzorgsmaatregelen die moeten worden getroffen bij het assembleren, installeren of onderhouden van de lokale ruimteverwarming staan in de aangehechte documenten vermeld:	<ul style="list-style-type: none"> <li>• Voorbereidingshandleiding</li> <li>• Installatie- en onderhoudshandleiding</li> <li>• Gebruikershandleiding</li> <li>• Montagehandleiding voor een concentrisch kanaalsysteem</li> </ul>	<ul style="list-style-type: none"> <li>• Voorbereidingshandleiding</li> <li>• Installatie- en onderhoudshandleiding</li> <li>• Gebruikershandleiding</li> <li>• Montagehandleiding voor een concentrisch kanaalsysteem</li> </ul>

(\*) Beide branders op maximum. Het toestel is op temperatuur.

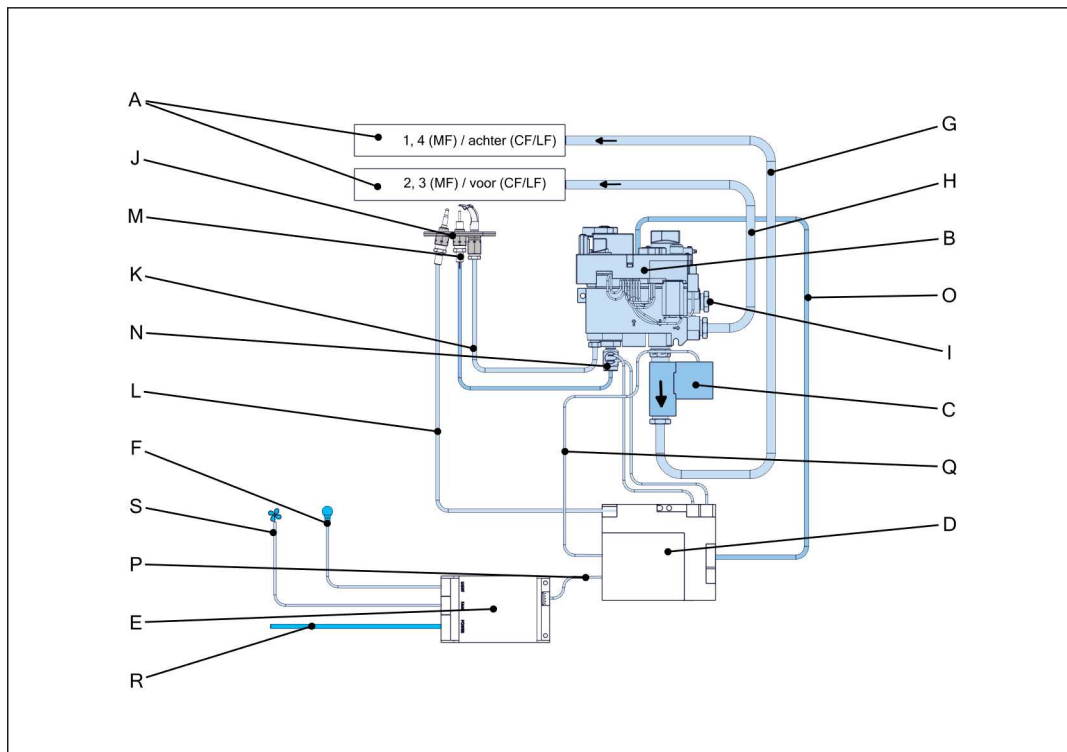
(\*\*) Beide branders op maximum. Het toestel is koud.

(\*\*\*) Beide branders op minimum.

Het warmtewisselend oppervlak is het gehele toestel.

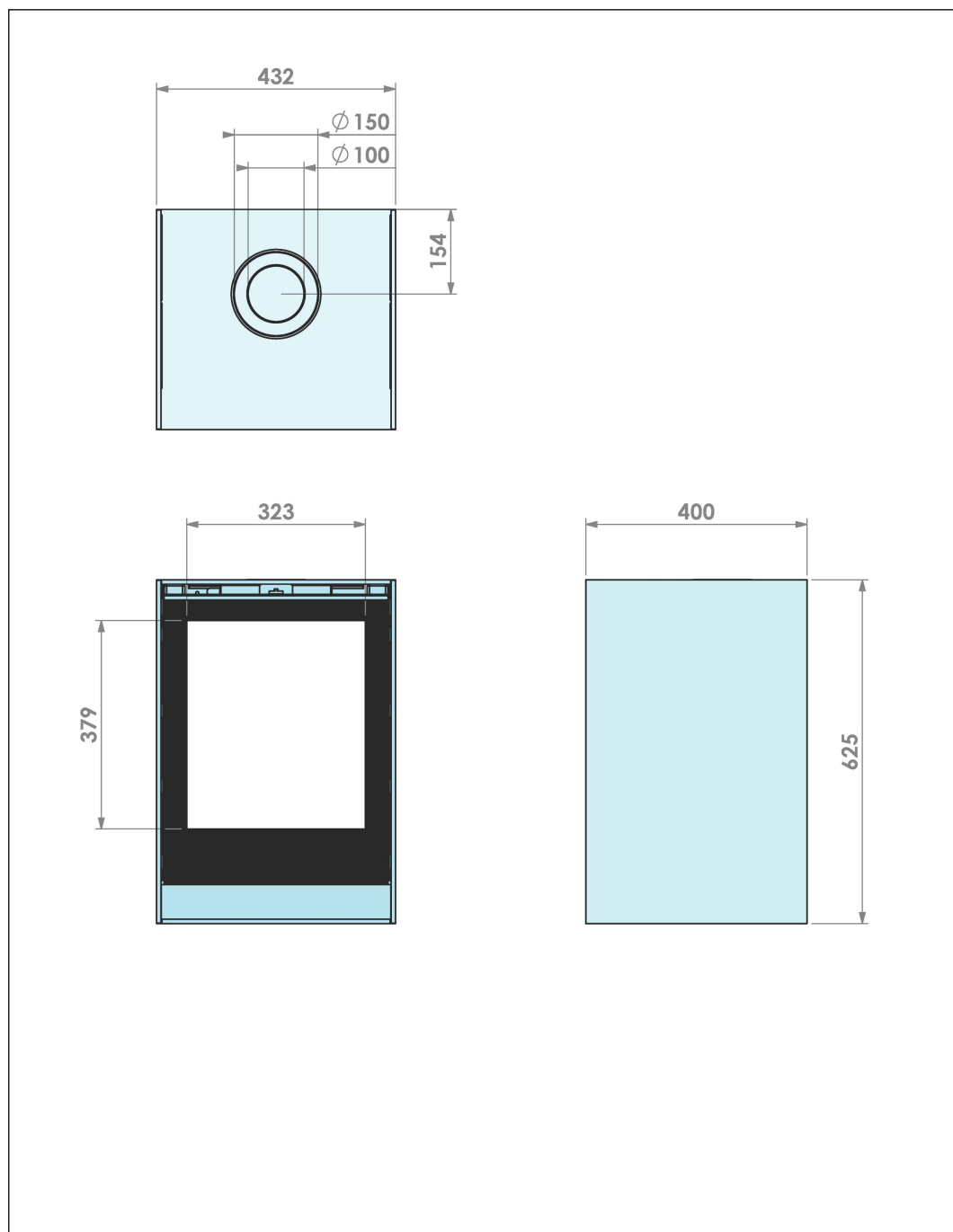
Type kamertemperatuurregeling: elektronische kamertemperatuurregeling plus weektimer.

### 7.3 Schema voor elektriciteit en gas

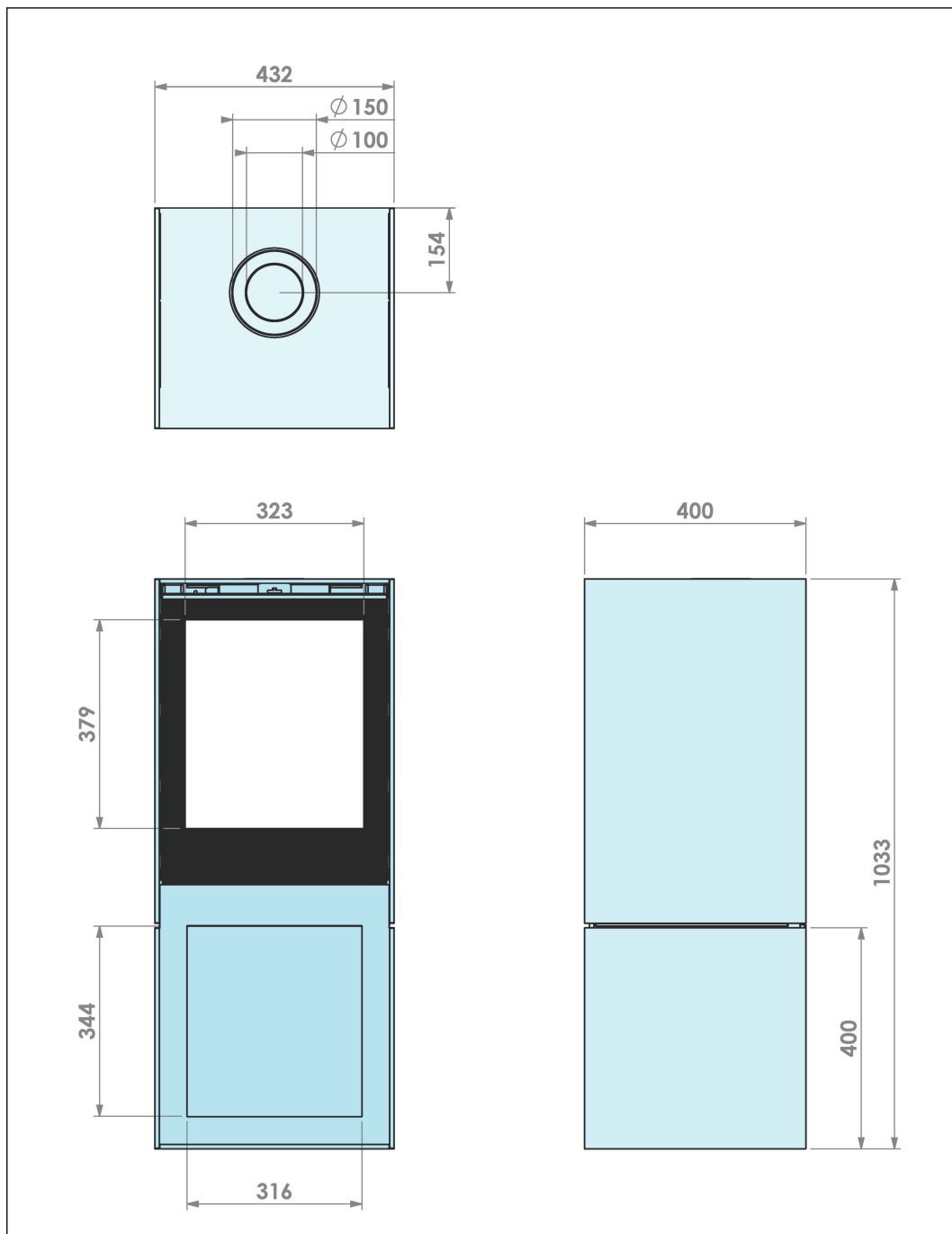


	Onderdeel
A	Hoofdbranders 1 t/m 4 (MF) / Hoofdbranders voorzijde en achterzijde (CF/LF)
B	Gasregelblok
C	Gasklep brander achterzijde
D	Ontvanger
E	Ventilator/verlichtingsmodule
F	Sfeerverlichting
G	Gasleiding brander achterzijde
H	Gasleiding brander voorzijde
I	Gastoevoeraansluiting
J	Waakvlambrander
K	Waakvlamleiding
L	Piëzo-kabel
M	Thermokoppel
N	Thermokoppelonderbreker
O	8-aderige kabel
P	5-aderige kabel
Q	2-aderige kabel
R	Aansluitkabel 230 VAC met geaarde stekker
S	Niet verkrijgbaar voor de

## 7.4 Afmetingen Box Gas 45



### 7.5 Afmetingen Box Gas 45 met opslagmodule



## 7.6 Afmetingen van de stuwplaat

Breedte van de geleverde stuwplaten in mm
Aansluiting van het concentrische rookkanaal Ø100 - Ø150
Uitmonding bovendaks
30
40
50
65

## 8 Garantievoorwaarden

Voor het indienen van een claim onder garantie is het belangrijk om het Barbas-toestel na aankoop via [www.barbasbellfires.com](http://www.barbasbellfires.com) te registreren.

### Garantievoorwaarden van Barbas Bellfires

Barbas Bellfires B.V. garandeert de kwaliteit van het geleverde Barbas-toestel en van de gebruikte materialen. Alle Barbas-toestellen worden volgens de hoogste kwaliteitsnormen ontwikkeld en gefabriceerd. Mocht ondanks dit alles iets mis blijken te zijn met het door u aangeschafte Barbas-toestel, dan biedt Barbas Bellfires B.V. de volgende fabrieksgarantie.

#### Artikel 1: Garantie

1. Indien Barbas Bellfires B.V. vaststelt dat het door u aangeschafte Barbas-toestel defect is als gevolg van een fout in de constructie of het materiaal, dan garandeert Barbas Bellfires B.V. reparatie of vervanging van het toestel zonder enige kosten voor arbeid of reserveonderdelen in rekening te brengen.
2. Reparatie of vervanging van het Barbas-toestel zal door Barbas Bellfires B.V. of door een door Barbas Bellfires B.V. aangewezen Barbas-dealer worden uitgevoerd.
3. Deze garantie vormt een aanvulling op de bestaande wettelijke nationale garantie van Barbas-dealers en Barbas Bellfires B.V. in het land van aankoop en is niet bedoeld als een beperking van uw rechten en claims op basis van de toepasselijke wettelijke bepalingen.

#### Artikel 2: Garantievoorwaarden

1. Neem voor het indienen van een garantieclaim contact op met de Barbas-dealer.
2. Klachten dienen zo snel mogelijk na het ontdekken van het defect te worden gemeld.
3. Klachten worden uitsluitend geaccepteerd als zij samen met het in de bijgesloten documenten vermelde serienummer van het Barbas-toestel bij de Barbas-dealer worden ingediend.
4. Daarnaast moet ook het originele ontvangstbewijs (factuur, ontvangstbewijs, aankoopbon) met hierop de datum van aankoop worden ingediend.
5. Reparaties en vervangingen tijdens de garantieperiode verschaffen geen recht op verlenging van de garantieperiode. Na reparatie of vervanging van garantieonderdelen geldt de aankoopdatum van het Barbas-toestel als ingangsdatum van de garantieperiode.
6. Indien een bepaald onderdeel onder de garantie valt en het originele onderdeel niet langer verkrijgbaar is, dient Barbas Bellfires B.V. te zorgen voor levering van een alternatief onderdeel van minimaal dezelfde kwaliteit.

#### Artikel 3: Uitsluitingen van de garantie

1. De garantie op het Barbas-toestel komt te vervallen indien:
  - a. het toestel niet volgens de installatie-instructies en de nationaal en/of lokaal geldige voorschriften is geïnstalleerd;
  - b. het toestel niet door een erkende Barbas-dealer is geïnstalleerd, aangesloten of gerepareerd;
  - c. het toestel niet volgens de gebruiksinstructies is gebruikt of onderhouden;

- d. het toestel is aangepast, verwaarloosd of ruw behandeld;
  - e. het als gevolg van externe oorzaken (buiten het toestel zelf), bijvoorbeeld blikseminslag, waterschade of brand, beschadigd is geraakt;
2. Daarnaast komt de garantie te vervallen als de originele aankoopbon enige wijziging, schrapping of verwijdering toont of onleesbaar is.

#### **Artikel 4: Garantiegebied**

1. De garantie is uitsluitend geldig in de landen waar Barbas-toestellen via een officieel dealernetwerk worden verkocht.

#### **Artikel 5: Garantieperiode**

1. Deze garantie wordt uitsluitend gedurende de garantieperiode geboden.
2. Voor het hoofddeel van het Barbas-toestel geldt een garantieperiode van 10 jaar tegen constructie- en/of materiaalfouten, ingaande op het moment van aankoop.
3. Voor andere onderdelen van het Barbas-toestel geldt een gelijke garantie vanaf het moment van aankoop voor een periode van twee jaar.
4. Voor door de gebruiker te onderhouden onderdelen, zoals de ruit, het glasafdichtingskoord en de binnenzijde van de verbrandingskamer, geldt een gelijke garantie tot na de eerste keer branden van het toestel.

#### **Artikel 6: Aansprakelijkheid**

1. Een door Barbas Bellfires B.V. onder deze garantie toegekende claim betekent niet automatisch dat Barbas Bellfires B.V. zich ook aansprakelijk stelt voor eventuele schade. De aansprakelijkheid van Barbas Bellfires B.V. zal nooit verder reiken dan de in deze garantievoorwaarden opgenomen bepalingen. Iedere vorm van aansprakelijkheid van Barbas Bellfires B.V. voor gevolgschade wordt uitdrukkelijk uitgesloten.
2. De bepalingen in deze voorwaarden zijn niet geldig indien en voor zover zij van verplichte bepalingen afwijken.
3. Alle door Barbas Bellfires B.V. gesloten overeenkomsten vallen onder de algemene verkoop- en leveringsvoorwaarden voor de technologische industrie van FME-CWM, tenzij specifiek schriftelijk anders vermeld en voor zover deze volgens de toepasselijke wet zijn toegestaan.

Barbas Bellfires B.V.  
Hallenstraat 175531 AB Bladel  
Nederland  
Tel: +31-497339200  
E-mail: info@Barbas.com

Bewaar de bijgesloten documenten zorgvuldig; hierop staat het serienummer van het toestel vermeld. Dit heeft u nodig als u een claim onder garantie wilt indienen.

9 EU-conformiteitsverklaring

# barbas bellfires.

## EU-Conformiteitsverklaring

Wij

**Fabrikant** Barbas Bellfires  
**Adres** Hallenstraat 17  
 5531 AB Bladel; Nederland  
**Telefoon** + 31 497 339 200  
**email** info@barbasbellfires.com

verklaren dat deze conformiteitsverklaring wordt verstrekt onder onze volledige verantwoordelijkheid en behoort bij onderstaand product:

**Product:** Lokale gasverwarming volgens het convectieprincipe  
**Type:** C<sub>11</sub>/C<sub>12</sub>\*/C<sub>31</sub>/C<sub>32</sub>\*/C<sub>31</sub>/C<sub>32</sub>\* \* Alleen in combinatie met 'Barbas Opti-Vent' systeem.  
**Productnaam:** Barbas

**Beschrijving van het product:**

Gas Fire Panorama 70-55 PF2	Gas Fire Panorama 90-55 PF2	Gas Fire Panorama 110-55 PF2
Gas Fire Panorama 70-70 PF2	Gas Fire Panorama 90-70 PF2	Gas Fire Panorama 110-70 PF2
Gas Fire Panorama 80-50 PF2	Gas Fire Panorama 100-50 PF2	Gas Fire Panorama 120-50 PF2
Gas Fire Panorama 110-40 MF	Gas Fire Panorama 140-40 MF	
Gas Fire Front 70-60 PF2	Gas Fire Front 90-60 PF2	Gas Fire Front 110-60 PF2
Gas Fire Front 70-75 PF2	Gas Fire Front 90-75 PF2	Gas Fire Front 110-75 PF2
Gas Fire Front 80-55 PF2	Gas Fire Front 100-55 PF2	Gas Fire Front 120-55 PF2
Gas Fire Front 110-45 MF	Gas Fire Front 130-45 MF	
Box Gas 45 MF	Gas Fire Smart 45-60 MF	Gas Fire Smart 75-70 PF
Box Gas 55 MF	Gas Fire Smart 55-55 MF	Gas Fire Smart 75-80 PF
Box Gas 65 MF	Gas Fire Smart 55-60 MF	Gas Fire Smart 80-70 PF
Box Gas 75 MF	Gas Fire Smart 65-55 MF	Gas Fire Smart 80-80 PF
Box Gas 80 MF	Gas Fire Smart 65-60 MF	Gas Fire Smart 90-70 PF
	Gas Fire Smart 75-55 MF	Gas Fire Smart 90-80 PF
	Gas Fire Smart 75-60 MF	
	Gas Fire Smart 80-60 MF	
Box Gas Panorama 45-45 MF	Gas Fire Smart Panorama 45-45 MF	
Box Gas Panorama 45-59 MF	Gas Fire Smart Panorama 45-59 MF	
Box Gas Panorama 73-52 MF	Gas Fire Smart Panorama 73-52 MF	


Het voorwerp van deze conformiteitsverklaring is in overeenstemming met de relevante harmonisatiewetgeving van de Unie:  
 Verordening (EU) 2015/1188  
 Verordening (EU) 2016/426  
 Verordening (EU) 2024/1103

Toegepaste relevante geharmoniseerde normen of andere technische specificaties waarop de conformiteitsverklaring betrekking heeft:  
 EN 613:2021

De aangemelde instantie:  
 Kiwa Nederland BV  
 Postbus 137  
 NL-7300 AC Apeldoorn  
 heeft een productkeuring uitgevoerd en heeft op 1 juli 2025 certificaatnr. 20GR0534/06 verstrekt

Ondertekend voor en namens de fabrikant door:  
 Danny Baijens, directeur  
 (naam en functie)

Bladel; 1 juli 2025  
 (plaats en datum van afgifte)

  
 (handtekening)







# barbas .

Uw Barbas-dealer