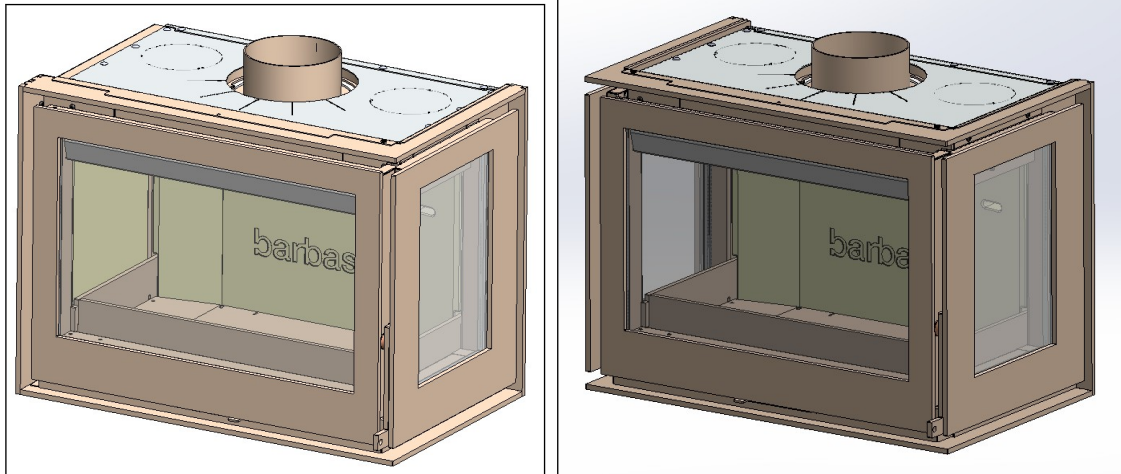


barbas .

Installatie- en onderhoudshandleiding

Unilux-6 265



Dit product is niet geschikt als primaire verwarming



Serienummer:

Productiedatum:

© **Barbas BV**

Dit document of delen hiervan mogen niet zonder voorafgaande toestemming van Barbas BV in enige vorm elektronisch, mechanisch, door middel van fotokopie, opname of anderszins worden gereproduceerd, in een zoekstelsel opgeslagen of verzonden. Dit document kan technische onnauwkeurigheden of typefouten bevatten. Barbas BV behoudt zich het recht voor om de inhoud van dit document van tijd tot tijd te herzien.

Contactgegevens

Barbas BV

Hallenstraat 17, 5531 AB Bladel, Nederland

E-mail: info@barbas.com

www.barbas.com

Inhoudsopgave


1	Prestatieverklaring.....	5
1.1	Unilux-6 265 Links.....	5
1.2	Unilux-6 265 Rechts.....	6
1.3	Unilux-6 265 Driezijdig.....	7
2	Over dit document.....	8
2.1	Gebruik van dit document.....	8
2.2	Met Waarschuwing en Voorzichtig gemarkeerde instructies in dit document.....	8
2.3	Bijbehorende documentatie.....	9
3	Beschrijving.....	10
3.1	Overzicht van de voorzijde van het toestel.....	10
3.2	Overzicht van de achterzijde van het toestel.....	11
3.3	Overzicht van de onderzijde van het toestel.....	12
3.4	Bedoeld gebruik.....	12
3.5	Voorbeelden van installatie.....	13
3.5.1	Installatie in een bestaande haard.....	13
3.5.2	Installatie in een nieuwe haard zonder convectieluchtpakket.....	14
3.5.3	Installatie in een nieuwe haard met convectieluchtpakket.....	15
4	Veiligheid.....	16
4.1	Veiligheidsinstructies voor installatie.....	16
4.2	Veiligheidsinstructies met betrekking tot het milieu.....	16
5	Vrije ruimtes.....	18
5.1	Vereisten voor het isolatiemateriaal.....	18
5.2	Vrije ruimtes tot brandbare of draagmuren.....	18
5.3	Afstand tot brandbare vloer (onder het toestel).....	19
5.4	Afstanden tot brandbaar plafond.....	19
5.5	Afstanden tot niet-brandbare wanden.....	20
5.6	Afstanden tot een niet-brandbaar plafond.....	22
5.7	Vrije ruimtes voor de schoorsteenmantel.....	23
5.8	Vrije ruimtes voor het toestel.....	25
6	Installatie-eisen.....	27
6.1	Eisen betreffende de installatie van het toestel in een bestaande haard.....	27
6.2	Eisen betreffende de installatie van het toestel in een nieuwe haard.....	27
6.3	Vereisten betreffende de schoorsteen.....	28
6.4	Vereisten betreffende de externe verbrandingsluchtpijp.....	29
6.5	Vereisten betreffende de ventilatie-/convectieluchtopeningen.....	29

7	Installatie in een bestaande openhaard.....	31
7.1	Het toestel installeren - algemene procedure.....	31
7.2	Vorbereiding.....	31
7.3	Het toestel installeren.....	32
7.4	Uitlijnen met behulp van stelvoeten.....	32
7.5	Laatste controle van het toestel.....	32
8	Installatie in een nieuwe haard.....	33
8.1	Het toestel installeren - algemene procedure.....	33
8.2	Het toestel installeren.....	33
8.3	Uitlijnen met behulp van stelvoeten.....	34
8.4	De rookgaspijp aansluiten.....	34
8.5	De externe verbrandingsluchttoevoer aansluiten.....	35
	8.5.1 De optionele externe luchttoevoer aansluiten (aansluiting onderzijde).....	35
	8.5.2 De optionele externe luchttoevoer aansluiten (aansluiting achterzijde).....	36
8.6	De convectieset aansluiten (optioneel).....	37
8.7	Het toestel isoleren.....	37
8.8	De haard bouwen.....	38
8.9	Laatste controle van het toestel.....	38
9	Onderhoud.....	39
9.1	Toestel.....	39
9.2	Verbrandingsluchttoevoer.....	39
9.3	Schoorsteen.....	39
10	De remplaten verwijderen.....	40
11	Technische gegevens.....	42
11.1	Technische gegevens.....	42
11.2	Productinformatie conform (EU) verordening 2015/1185.....	44
11.3	Uitleg van gebruikte notaties op de typeplaat.....	45
12	Afmetingen	46
12.1	Unilux-6 265 Links met inbouwkader.....	46
12.2	Unilux-6 265 Rechts met inbouwkader.....	47
12.3	Unilux-6 265 Driezijdig met inbouwkader.....	48
12.4	Unilux-6 265 Links met klassiek kader.....	49
12.5	Unilux-6 265 Rechts met klassiek kader.....	50
12.6	Unilux-6 265 Driezijdig met klassiek kader.....	51
12.7	BARBAS Airbox 160 met 4 inzetmodellen.....	52
12.8	BARBAS Airbox 320 met 4 inzetmodellen.....	53
13	Garantievoorwaarden.....	54

1 Prestatieverklaring


1.1 Unilux-6 265 Links

barbas bellfires.
Crafted to wonder

EU-Conformiteitsverklaring			
Deze EG-conformiteitsverklaring is van toepassing op het hieronder beschreven product en beschrijft de overeenstemming met de volgende richtlijnen: 2009/125/EG Richtlijn voor het vaststellen van eisen inzake ecologisch ontwerp voor energiegerelateerde producten (ecodesign regeling) Relevante verordening: (EU) 2015/1185			
Prestatieverklaring			
Nr. 1.821.001-5 - CPR-2013/07/01			
Unieke identificatiecode van het product:	Unilux-6 265 Left		
Beoogd gebruik:	Ruimteverwarming in woongebouwen		
Fabrikant:	Barbas Bellfires BV; Hallenstraat 17; 5531 AB Bladel; Nederland		
AVCP-systeem :	3		
Geharmoniseerde technische specificatie:	EN 16510-2-2:2022		
Aangemelde instantie:	Nr. 0608		
Essentiële kenmerken			
Mechanische weerstand en stabiliteit			
	Draagvermogen	n.v.t.	
Brandveiligheid - Bescherming brandbare materialen		Minimale afstand tot brandbare materialen	
	Onderzijde (d ₀)	0 cm	
	Vloer aan voorzijde (d ₁)	120 cm	
	Plafond (d ₂)	0 cm	
	Achterzijde (d ₃)	0 cm	
	Glas zijkant (d ₄)	60 cm	
	Zijwaarts stralingsbereik (d ₅)	120 cm	
	Voorzijde (d ₆):	120 cm	
	Isolatiemateriaal	10 cm platen met $\lambda \leq 0,1$ W/m.K	
Hygiëne, gezondheid en milieu			
		Bij nominaal vermogen	Bij deellast vermogen
	Koolstofmonoxide emissie (CO)	1213 mg/m ³	
	Stikstofoxide emissie (NO _x)	87 mg/m ³	
	Emissie van gasvormige organische koolwaterstoffen (OGC)	102 mg/m ³	
	Stofemissie (PM)	21 mg/m ³	
Veiligheid en toegankelijkheid bij gebruik			
		Bij nominaal vermogen	Bij deellast vermogen
	Uitlaattemperatuur rookgassen	386 °C	
	Minimale schoorsteentrek	12 Pa	
	Rookgasmassadebiet	8.4 g/s	
	Brandveiligheid voor de installatie van de schoorsteen	T400 G minimum	
Energiebesparing en warmtebehoud			
		Bij nominaal vermogen	Bij deellast vermogen
	Ruimteverwarmend vermogen	9.2 kW	kW
	Rendement	76.2 %	%
		Ruimteverwarmingsrendement	
	Seizoensgebonden energie-efficiëntie voor ruimteverwarming	66.2 %	--
	Energie-efficiëntie-index (EEI)	100	--
	Energie-efficiëntieklasse	A	--
		Bij nominaal vermogen	Bij deellast vermogen
	Elektriciteitsverbruik	N/A	N/A
Duurzaam gebruik van natuurlijke hulpbronnen			
	Milieuduurzaamheid	NPD	
De prestaties van het hierboven geïdentificeerde product zijn in overeenstemming met de reeks aangegeven prestaties. Deze prestatieverklaring wordt verstrekt in overeenstemming met Verordening (EU) nr. 305/2011, onder de exclusieve verantwoordelijkheid van de hierboven genoemde fabrikant.			
Unterzeichnet für und im Namen des Herstellers von:			
Danny Baijens, Directeur		Bladel, Nederland	26 november 2025

1.2 Unilux-6 265 Rechts


barbas bellfires.
Crafted to wonder

EU-Conformiteitsverklaring			
Deze EG-conformiteitsverklaring is van toepassing op het hieronder beschreven product en beschrijft de overeenstemming met de volgende richtlijnen: 2009/125/EG Richtlijn voor het vaststellen van eisen inzake ecologisch ontwerp voor energiegerelateerde producten (ecodesign regeling) Relevante verordening: (EU) 2015/1185			
Prestatieverklaring			
Nr. 1.820.001-5 - CPR-2013/07/01			
Unieke identificatiecode van het product:	Unilux-6 265 Right		
Beoogd gebruik:	Ruimteverwarming in woongebouwen		
Fabrikant:	Barbas Bellfires BV; Hallenstraat 17; 5531 AB Bladel; Nederland		
AVCP-systeem :	3		
Geharmoniseerde technische specificatie:	EN 16510-2-2:2022		
Aangemelde instantie:	Nr. 0608		
Essentiële kenmerken			
Mechanische weerstand en stabiliteit			
	Draagvermogen	n.v.t.	
Brandveiligheid - Bescherming brandbare materialen		Minimale afstand tot brandbare materialen	
	Onderzijde (d _a)	0 cm	
	Vloer aan voorzijde (d _v)	120 cm	
	Plafond (d _c)	0 cm	
	Achterzijde (d _a)	0 cm	
	Glas zijkant (d _s)	60 cm	
	Zijwaarts stralingsbereik (d _j)	120 cm	
	Voorzijde (d _v):	120 cm	
	Isolatiemateriaal	10 cm platen met $\lambda \leq 0.1$ W/m.K	
Hygiëne, gezondheid en milieu			
		<u>Bij nominaal vermogen</u>	<u>Bij deellast vermogen</u>
	Koolstofmonoxide emissie (CO)	1213 mg/m ³	
	Stikstofoxide emissie (NO _x)	87 mg/m ³	
	Emissie van gasvormige organische koolwaterstoffen (OGC)	102 mg/m ³	
	Stofemissie (PM)	21 mg/m ³	
Veiligheid en toegankelijkheid bij gebruik			
		<u>Bij nominaal vermogen</u>	<u>Bij deellast vermogen</u>
	Uitlaattemperatuur rookgassen	386 °C	
	Minimale schoorsteentrek	12 Pa	
	Rookgasmassadebiet	8.4 g/s	
	Brandveiligheid voor de installatie van de schoorsteen	T400 G minimum	
Energiebesparing en warmtebehoud			
		<u>Bij nominaal vermogen</u>	<u>Bij deellast vermogen</u>
	Ruimteverwarmend vermogen	9.2 kW	kW
	Rendement	76.2 %	%
		Ruimteverwarmingsrendement	
	Seizoensgebonden energie-efficiëntie voor ruimteverwarming	66.2 %	--
	Energie-efficiëntie-index (EEI)	100	--
	Energie-efficiëntieklasse	A	--
		<u>Bij nominaal vermogen</u>	<u>Bij deellast vermogen</u>
	Elektriciteitsverbruik	N/A	N/A
Duurzaam gebruik van natuurlijke hulpbronnen			
	Milieuduurzaamheid	NPD	
De prestaties van het hierboven geïdentificeerde product zijn in overeenstemming met de reeks aangegeven prestaties. Deze prestatieverklaring wordt verstrekt in overeenstemming met Verordening (EU) nr. 305/2011, onder de exclusieve verantwoordelijkheid van de hierboven genoemde fabrikant.			
Onderzeichnet für und im Namen des Herstellers von:			
Danny Bajjens, Directeur		Bladel, Nederland	26 november 2025

1.3

Unilux-6 265 Driezijdig

barbas bellfires.
Crafted to wonder

EU-Conformiteitsverklaring			
Deze EG-conformiteitsverklaring is van toepassing op het hieronder beschreven product en beschrijft de overeenstemming met de volgende richtlijnen: 2009/125/EG Richtlijn voor het vaststellen van eisen inzake ecologisch ontwerp voor energiegerelateerde producten (ecodesign regeling) Relevante verordening: (EU) 2015/1185			
Prestatieverklaring			
Nr. 1.822.001-5 - CPR-2013/07/01			
Unieke identificatiecode van het product:	Unilux-6 265 Three-sided		
Beoogd gebruik:	Ruimteverwarming in woongebouwen		
Fabrikant:	Barbas Bellfires BV; Hallenstraat 17; 5531 AB Bladel; Nederland		
AVCP-systeem :	3		
Geharmoniseerde technische specificatie:	EN 16510-2-2:2022		
Aangemelde instantie:	Nr. 0608		
Essentiële kenmerken			
Mechanische weerstand en stabiliteit			
	Draagvermogen	n.v.t.	
Brandveiligheid - Bescherming brandbare materialen		Minimale afstand tot brandbare materialen	
	Onderzijde (d _a)	0 cm	
	Vloer aan voorzijde (d _v)	120 cm	
	Plafond (d _c)	0 cm	
	Achterzijde (d _a)	0 cm	
	Zijkant (d _s)	60 cm	
	Zijwaarts stralingsbereik (d _j)	120 cm	
	Voorzijde (d _v):	120 cm	
	Isolatiemateriaal	10 cm platen met $\lambda \leq 0.1$ W/m.K	
Hygiëne, gezondheid en milieu			
	Koolstofmonoxide emissie (CO)	Bij nominaal vermogen 1213 mg/m ³	Bij deellast vermogen
	Stikstofoxide emissie (NO _x)	87 mg/m ³	
	Emissie van gasvormige organische koolwaterstoffen (OGC)	102 mg/m ³	
	Stofemissie (PM)	21 mg/m ³	
Veiligheid en toegankelijkheid bij gebruik			
	Uitlaattemperatuur rookgassen	Bij nominaal vermogen 386 °C	Bij deellast vermogen
	Minimale schoorsteentrek	12 Pa	
	Rookgasmassadebiet	8.4 g/s	
	Brandveiligheid voor de installatie van de schoorsteen	T400 G minimum	
Energiebesparing en warmtebehoud			
	Ruimteverwarmend vermogen	Bij nominaal vermogen 9.2 kW	Bij deellast vermogen kW
	Rendement	76.2 %	%
	Seizoensgebonden energie-efficiëntie voor ruimteverwarming	66.2 %	Ruimteverwarmingsrendement --
	Energie-efficiëntie-index (EEI)	100	--
	Energie-efficiëntieklasse	A	--
	Elektriciteitsverbruik	Bij nominaal vermogen N/A	Bij deellast vermogen N/A
			Standby modus N/A
Duurzaam gebruik van natuurlijke hulpbronnen			
	Milieuduurzaamheid	NPD	
De prestaties van het hierboven geïdentificeerde product zijn in overeenstemming met de reeks aangegeven prestaties. Deze prestatieverklaring wordt verstrekt in overeenstemming met Verordening (EU) nr. 305/2011, onder de exclusieve verantwoordelijkheid van de hierboven genoemde fabrikant.			
Onderzeichnet für und im Namen des Herstellers von:			
Danny Bajjens, Directeur		Bladel, Nederland	26 november 2025

2 Over dit document

Dit document toont de informatie die nodig is voor het uitvoeren van de installatie en het onderhoud met betrekking tot: .

- Unilux-6 265 Links
- Unilux-6 265 Rechts
- Unilux-6 265 Driezijdig

waarnaar in dit document wordt verwezen als 'het toestel'. Dit document vormt een essentieel onderdeel van het toestel. Lees het zorgvuldig voordat u werkzaamheden aan het toestel gaat uitvoeren. Bewaar het op een veilige plaats.

De oorspronkelijke instructies van het document zijn in het Engels geschreven. Alle overige taalversies van het document zijn vertalingen van de oorspronkelijke instructies. Het is niet altijd mogelijk een gedetailleerde afbeelding van ieder afzonderlijk onderdeel van de apparatuur te tonen. De in dit document opgenomen afbeeldingen tonen een standaardopstelling. De afbeeldingen dienen uitsluitend als instructie.

2.1 Gebruik van dit document

1. Zorg dat u de opbouw en de inhoud van het document kent.
2. Lees de paragraaf over veiligheid zorgvuldig.
3. Zorg dat u alle instructies begrijpt.
4. Voer de procedures volledig en in de gegeven volgorde uit.

2.2 Met Waarschuwing en Voorzichtig gemarkeerde instructies in dit document

Waarschuwing



Als u deze instructies niet opvolgt, bestaat het risico van persoonlijk en mogelijk fataal letsel.

Voorzichtig

Als u deze instructies niet opvolgt, bestaat het risico van schade aan het toestel, de installatie of eigendommen.

Opmerking

Een opmerking verschaft aanvullende informatie.

Symbol	Beschrijving
	Zichtbaar teken dat gevaar aanwezig is
	Zichtbaar teken dat een opmerking aanwezig is

2.3

Bijbehorende documentatie

- Installatie- en onderhoudshandleiding
- Gebruikershandleiding

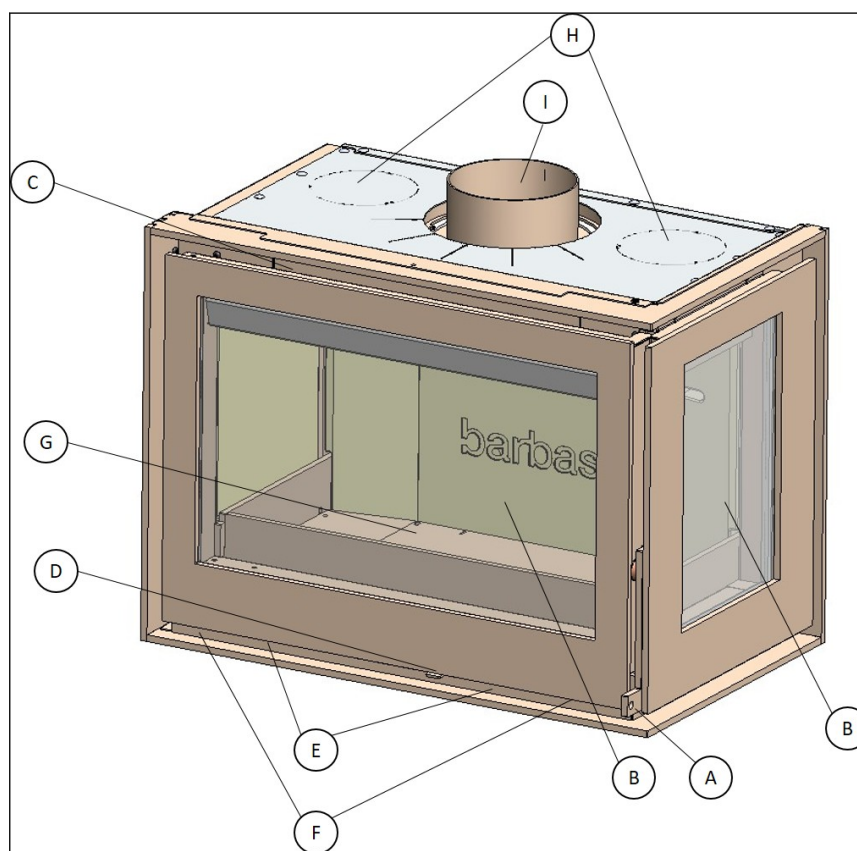
3 Beschrijving



Opmerking:

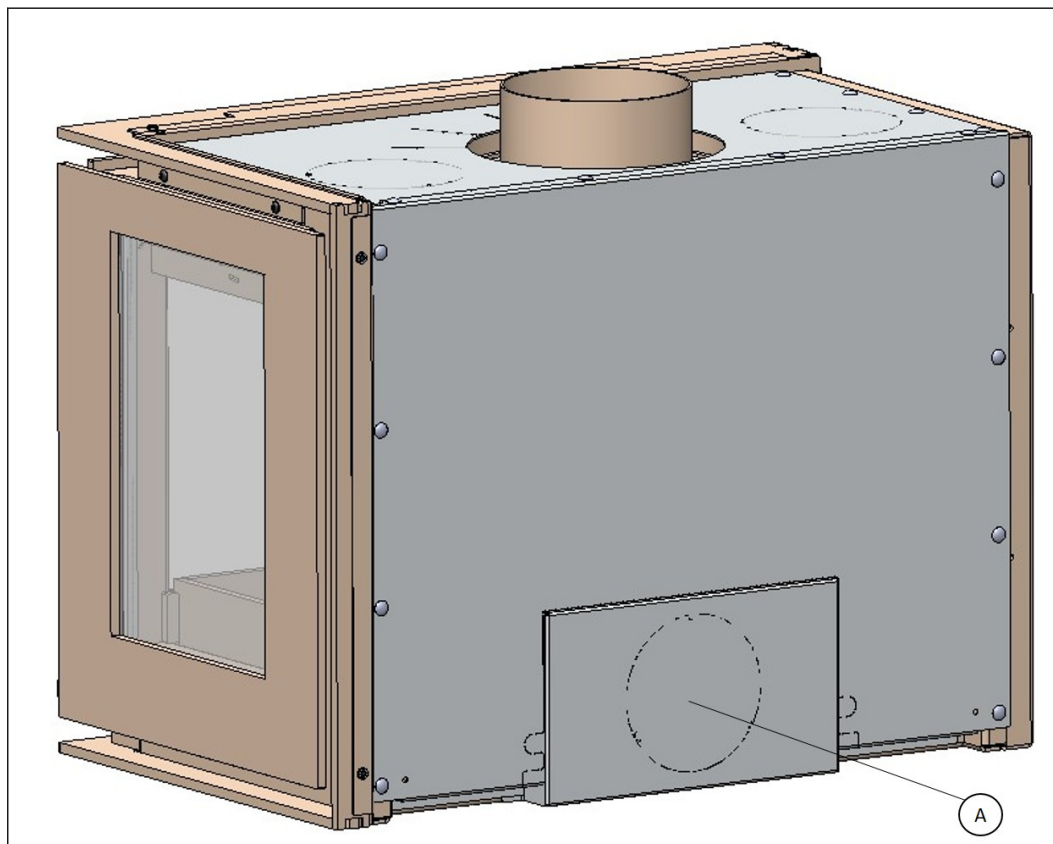
Het toestel is alleen een gesloten toestel als de verbrandingslucht van buiten het gebouw via een op de verbrandingsluchtinlaat van het toestel aangesloten pijp wordt aangevoerd. In alle overige gevallen is het toestel geen gesloten toestel en zijn de gegevens voor lektheid, zoals genoemd in paragraaf 11, niet van toepassing.

3.1 Overzicht van de voorzijde van het toestel



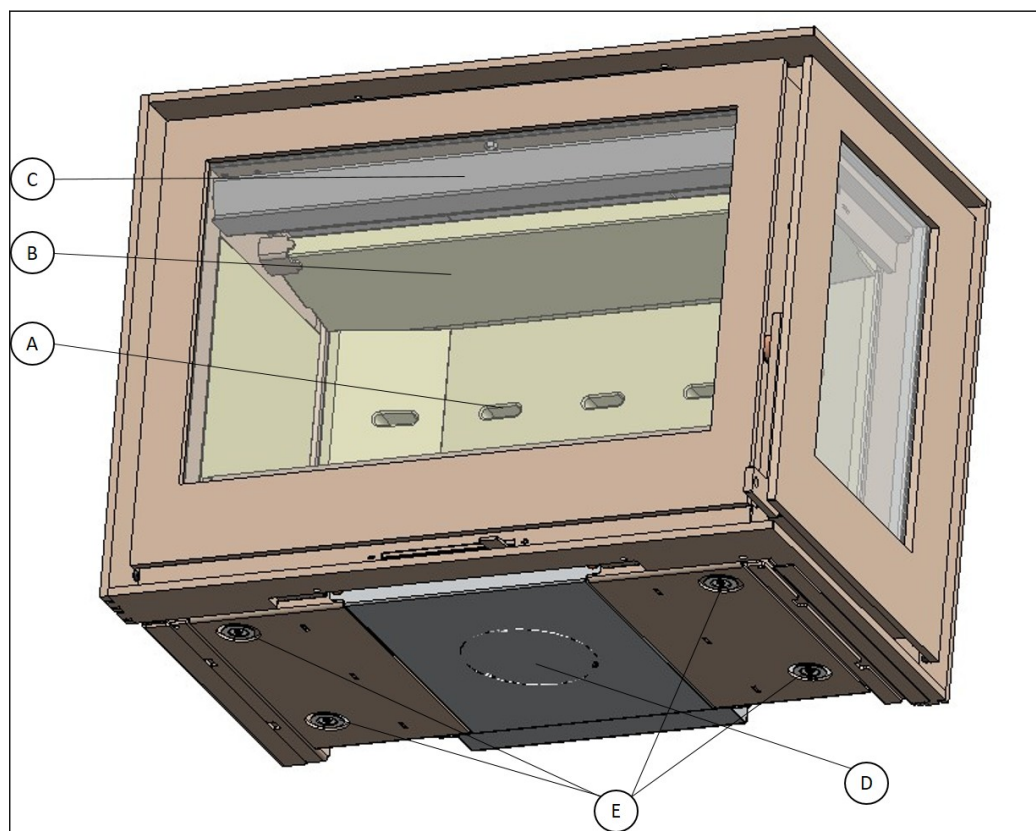
A	Deurhendel	F	Convectieluchtinlaat
B	Ruit	G	Rooster
C	Convectieluchtuitlaat voorzijde	H	Convectieluchtuitlaat
D	Bedieningshendel	I	Rookgasuitlaat
E	Verbrandingsluchtinlaat		

3.2 Overzicht van de achterzijde van het toestel



A Verbrandingsluchtinlaat achterzijde

3.3 Overzicht van de onderzijde van het toestel



A Secundaire luchtinlaat
 B Remplaat
 C Hitteschild

D Verbrandingsluchtinlaat
 E Stelvoeten

3.4 Bedoeld gebruik

Het toestel is bedoeld voor gebruik binnenshuis om de ruimte waarin het is geplaatst te verwarmen. Gebruik het niet voor andere doeleinden.

Het is niet toegestaan om het toestel als primair verwarmingstoestel te gebruiken.

Het toestel is bedoeld voor gebruik met houtstammen of houtbriketten als brandstof. Gebruik geen andere brandstoffen en afval.

Het toestel is bedoeld voor gebruik met de deur gesloten.

Het toestel mag uitsluitend op een locatie die aan de eisen voor de installatie van het toestel voldoet worden gebruikt.

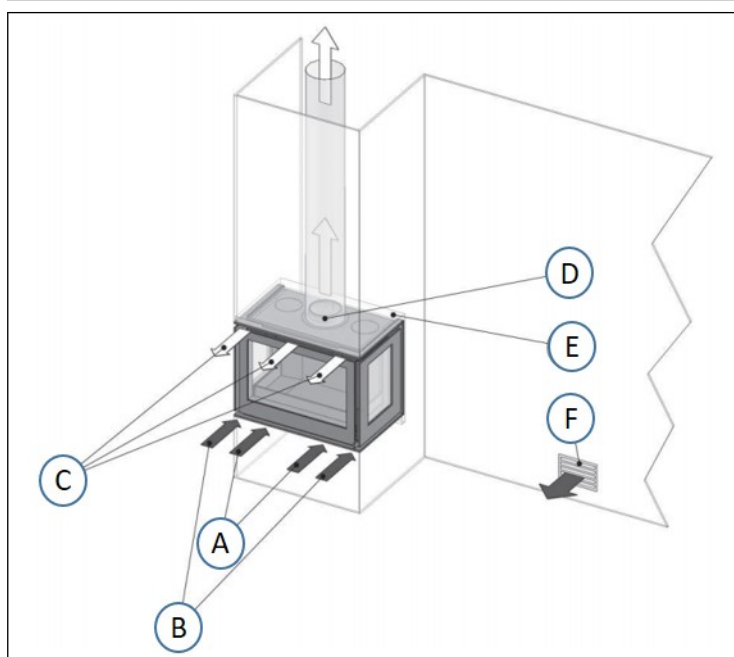
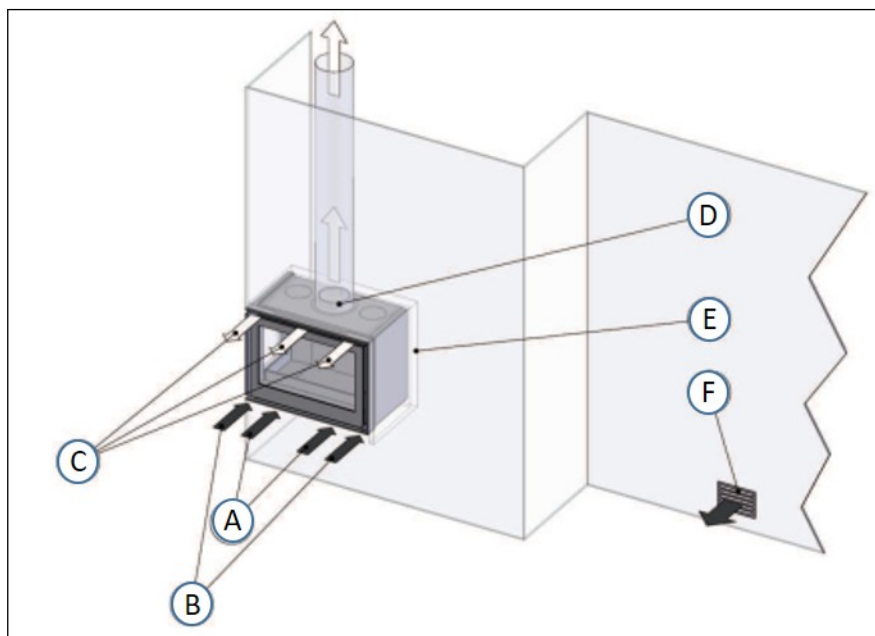
Het toestel is bedoeld voor periodiek gebruik en niet voor continu gebruik.

Het is niet toegestaan om het toestel op een centraal rookgaskanaal aan te sluiten.

Het toestel is bedoeld voor het verwarmen van de ruimte door middel van directe verwarming. Het is niet toegestaan om het toestel op een centraal verwarmingssysteem aan te sluiten.

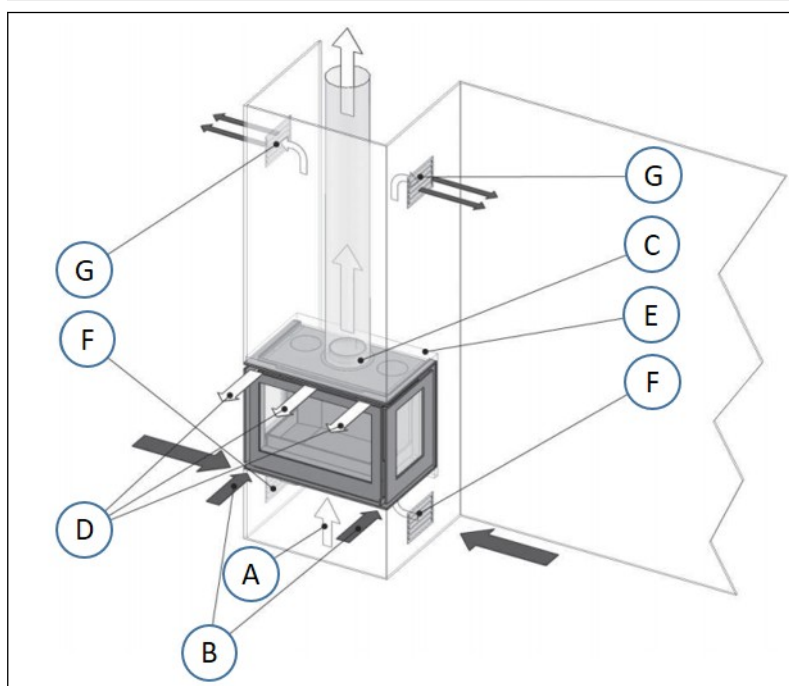
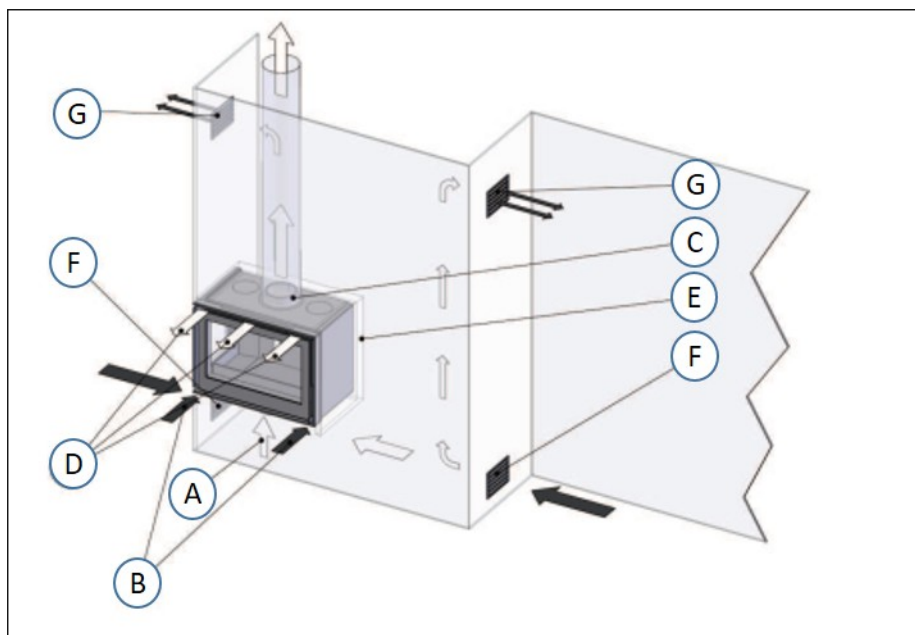
3.5 Voorbeelden van installatie

3.5.1 Installatie in een bestaande haard



- | | | | |
|---|-------------------------|---|-----------------------------|
| A | Verbrandingsluchtinlaat | D | Rookkanaalaansluiting |
| B | Convectieluchtinlaat | E | Isolatiemateriaal |
| C | Convectieluchtuitlaat | F | Luchttoevoer naar de ruimte |

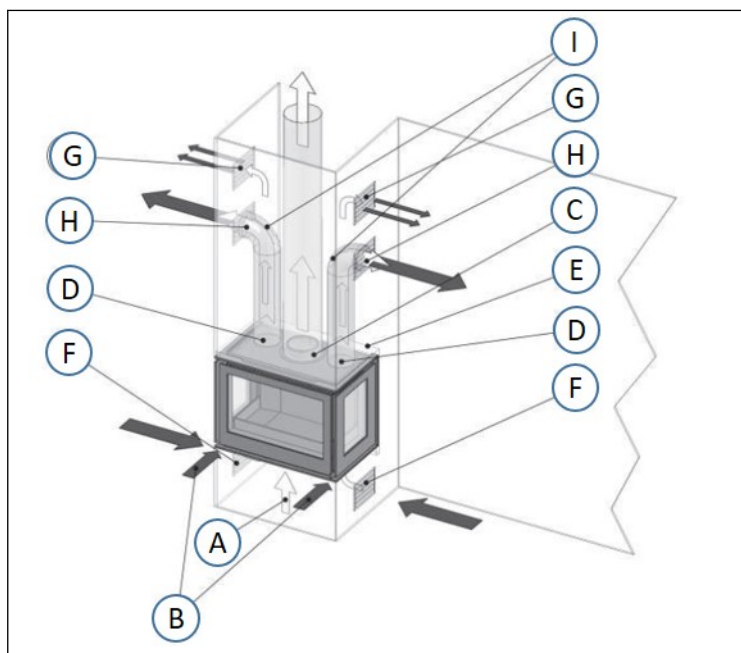
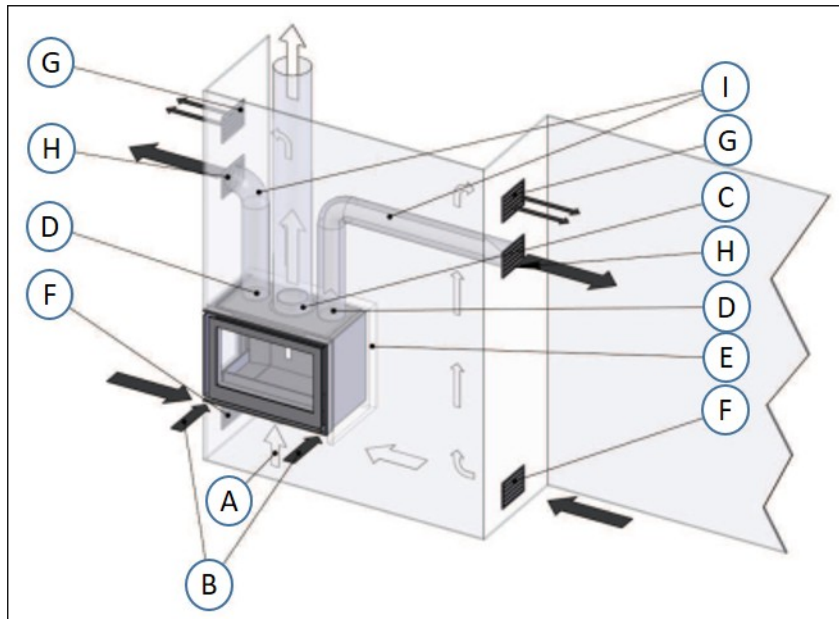
3.5.2 Installatie in een nieuwe haard zonder convectieluchtpakket



- | | | | |
|---|--|---|-------------------------------|
| A | Externe verbrandingsluchtinlaat via de onderzijde of de achterkant van het toestel | E | Isolatiemateriaal |
| B | Convectieluchtinlaat | F | Inlaatopening ventilatielucht |
| C | Rookkanaalaansluiting | G | Ventilatieluchtuitlaat |
| D | Convectieluchtuitlaat | | |

3.5.3

Installatie in een nieuwe haard met convectieluchtpakket



- | | | | |
|---|--|---|--------------------------------------|
| A | Externe verbrandingsluchtinlaat via de onderzijde of de achterkant van het toestel | F | Inlaatopening ventilatielucht |
| B | Convectieluchtinlaat | G | Ventilatieluchtuitlaat |
| C | Rookkanaalaansluiting | H | Convectieluchtuitlaat |
| D | Aansluiting voor convectieluchtuitlaat | I | Flexibele buizen voor convectielucht |
| E | Isolatiemateriaal | | |

4 Veiligheid

4.1 Veiligheidsinstructies voor installatie

**Waarschuwing:**

- De installatie moet door een erkende installateur worden uitgevoerd.
- Installeer het toestel volgens de onderstaande installatie-instructies en de nationaal en lokaal geldige voorschriften.
- Zorg dat het gebied rondom de haard te allen tijde vrij is van brandbaar materiaal. De veilige minimumafstand is 100 cm.
- Neem, indien van toepassing, contact op met de overheidsinstanties om te vragen of het toestel mag worden aangesloten op een rookkanaal dat ook op een ander toestel is aangesloten.
- Installeer een koolstofmonoxide-alarm. Het koolstofmonoxide-alarm moet door batterijen worden gevoed die ontworpen zijn voor werking gedurende de levensduur van het koolmonoxide-alarm, waarna het alarm moet worden vervangen. Als alternatief kan een via het elektriciteitsnet gevoed koolmonoxide-alarm worden gebruikt, maar hierbij moet een met een sensor uitgeruste waarschuwingsvoorziening voor storingen worden geplaatst.

**Voorzichtig:**

- Installeer het toestel op een vloer met voldoende draagvermogen. Zie paragraaf [11.1](#) voor het gewicht van het toestel.
- Controleer of de schoorsteen geen scheuren bevat en in een algemeen goede staat is.
- Plaats een geschikte kap op de schoorsteenuitlaat om te voorkomen dat vogels hun nest in de schoorsteen bouwen.
- Tijdens transport kunnen onderdelen in het toestel zijn verschoven. Controleer of deze onderdelen correct zijn geplaatst.
- Gebruik geen afplaktape op het toestel. Afplaktape kan de afwerking van het toestel beschadigen.
- Gebruik geen glasvezel, steenwol of enige andere soort isolatiemateriaal. Deze materialen produceren een doordringende geur en kunnen verkleuring van het toestel veroorzaken.
- Zorg bij het aanbrengen van het metselwerk voor een ruimte van minimaal 3 mm tussen de zijkanten en de bovenzijde van het toestel en het metselwerk. Het toestel kan tijdens het gebruik door de warmte uitzetten.
- Controleer of de schoorsteentemperatuurklasse minimaal T400 roetbrandbestendig is.
- Plaats het toestel niet in een ruimte met een ventilatiesysteem waarin drukwaarden lager dan -15 Pa voorkomen.
- Warmtestraling vanuit het toestel kan barsten in een natuurstenen vloerplaat veroorzaken als deze direct voor het toestel is geplaatst. Controleer of de vloerplaat bestand is tegen temperaturen hoger dan 100°C. Neem contact op met de leverancier van het natuursteen voor advies.

4.2 Veiligheidsinstructies met betrekking tot het milieu

- Voer verpakkingsmaterialen op een milieuvriendelijke manier af.
- Voer keramisch hittebestendig glas via het huishoudelijke afval af. Gooi keramisch hittebestendig glas niet in de glasbak.

- Voer een afgedankt toestel volgens de instructies van de overheidsinstanties of de installateur af.
- Volg de lokale voorschriften op.

5 Vrije ruimtes



Waarschuwing:

- Volg de instructies in deze paragraaf. Het niet opvolgen van deze instructie kan brand veroorzaken.
- Plaats het toestel niet rechtstreeks tegen een brandbare of niet-brandbare wand.

5.1 Vereisten voor het isolatiemateriaal

- Gebruik isolatieplaten met een maximale thermische geleidbaarheid van 0,10 W/m.K of een thermische weerstand van minimaal 10 K.m/W. De onderstaande tabel toont enkele voorbeelden van geschikte isolatieplaatmaterialen.

Voorbeelden van geschikt plaatmateriaal	Thermische geleidbaarheid
Promat Promatect L isolatieplaat	0,083 W/m.K
Skamol Skamotec 225	0,06 W/m.K
Skamol Super-Isol	0,08 W/m.K

- Gebruik hierbij uitsluitend ongebonden keramische isolatiewol. Gebruik geen glaswol of steenwol. Deze materialen kunnen een nare geur en ongewenste rook veroorzaken en zijn niet bestand tegen hoge temperaturen.

Eigenschappen van isolatiewol	Vereiste
Temperatuurbestendigheid	> 700°C
Dichtheid	> 80 kg/m ³

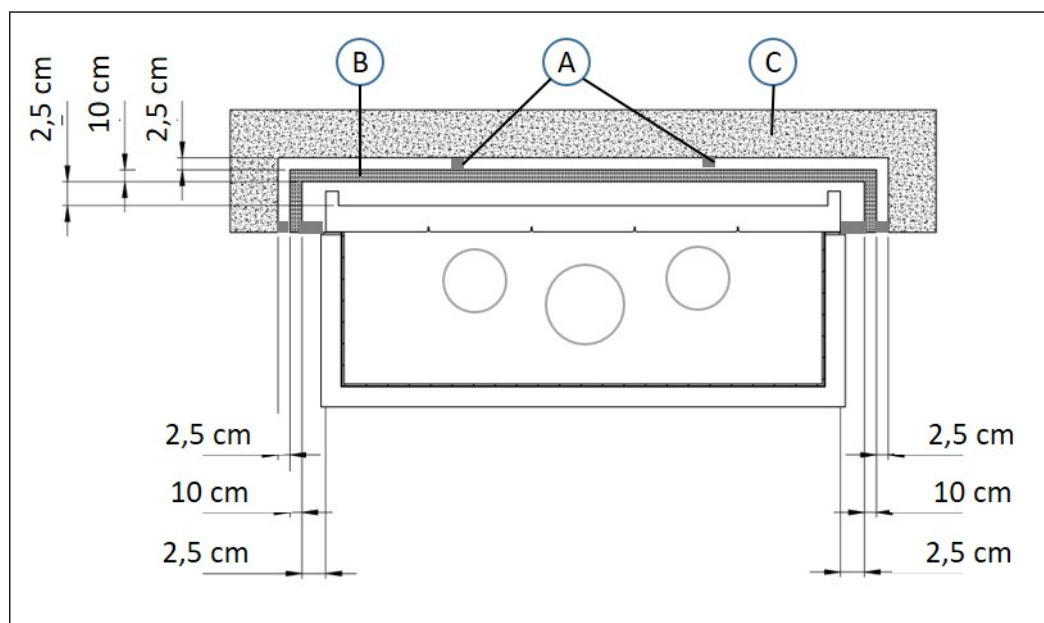
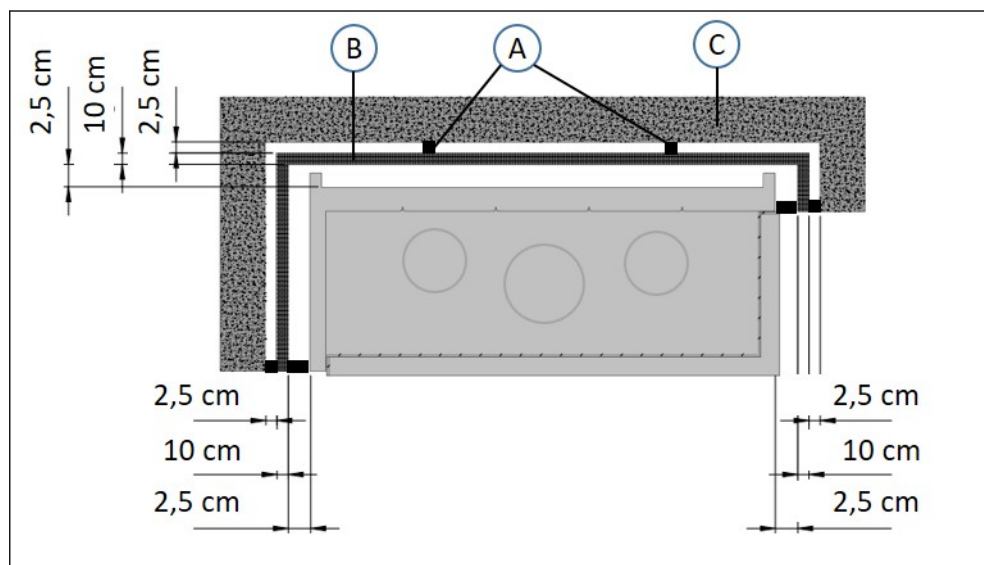
5.2 Vrije ruimtes tot brandbare of draagmuren



Voorzichtig: Zorg voor een vrije ruimte van 3 mm tussen het toestel en de omringende constructie, zodat het toestel tijdens gebruik kan uitzetten.

Plaats een niet-brandbare isolatieplaat met een dikte van 10 cm tussen het toestel en de achterwand en de zijwand volgens de onderstaande figuur.

Neem de vrije ruimtes in acht.



- A Niet-brandbare afstandhouder C Brandbare of draagmuur
 B Niet-brandbare isolatieplaat

5.3 Afstand tot brandbare vloer (onder het toestel)

Leg een niet-brandbare isolatieplaat met een minimum dikte van 3 cm onder het toestel. Om schade aan deze niet-brandbare plaat te voorkomen, plaatst u keramische of stalen tegels (ongeveer 10 x 10 cm) onder de voeten van het toestel.

5.4 Afstanden tot brandbaar plafond

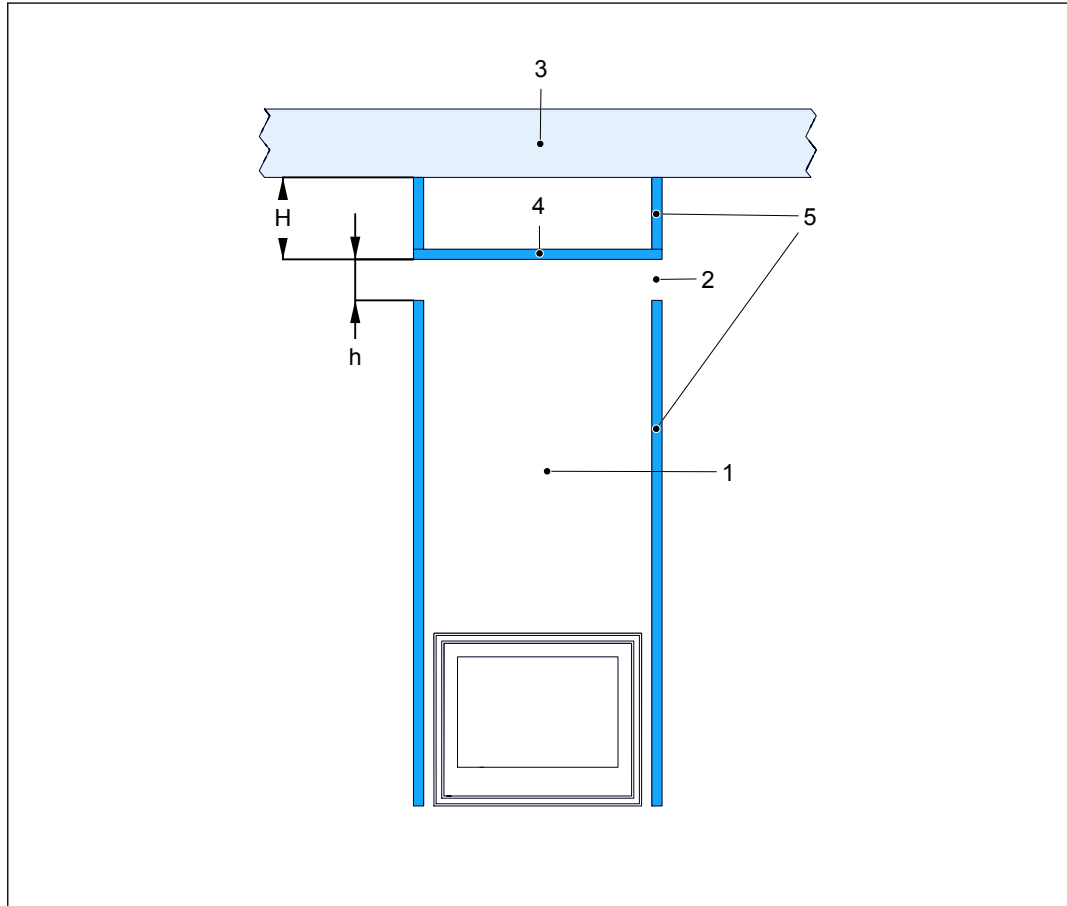
Plaats een niet-brandbare isolatieplaat (verlaagd plafond) van minimaal 7,5 cm dikte op een hoogte van minimaal 50 cm boven het toestel. Zorg voor een vrije ruimte van minimaal 50 cm (d_C) tussen de isolatieplaat en het brandbare plafond.

Alternatief zonder verlaagd plafond: Maak een open ruimte van minimaal 50 cm hoog (d_C) tussen de bovenzijde van de schoorsteenbehuizing (volledige breedte en diepte van de behuizing) en het brandbare plafond.

De figuur toont de minimale dikte van de isolatieplaten en de minimale afstanden tot een brandbaar plafond

Zorg dat de totale oppervlakte van de convectieluchtuitlaatopeningen minimaal 440 cm² is.

Neem de in de onder de figuur weergegeven tabel vermelde afmetingen in acht.



- | | | | |
|---|------------------------------|---|----------------------------------|
| 1 | Schoorsteenbehuizing | 4 | Isolatieplaat (verlaagd plafond) |
| 2 | Convectieluchtuitlaatopening | 5 | Isolatieplaten |
| 3 | Brandbaar plafond | | |

		Met verlaagd plafond	Zonder verlaagd plafond
h	Oppervlakte van de convectieluchtuitlaatopening	Minimaal 300 cm ²	Minimaal 50 cm open ruimte tussen plafond en schoorsteenbehuizing
H	Hoogte van het verlaagd plafond minimale afstand convectieluchtuitlaatopening – brandbaar plafond	Minimaal 57,5 cm (= 50 cm vrije ruimte (d _C) + 7,5 cm verlaagd plafond)	Niet van toepassing (de bovenzijde van de schoorsteenbehuizing is open, met een vrije ruimte van minimaal 50 cm (d _C) tot het brandbare plafond).

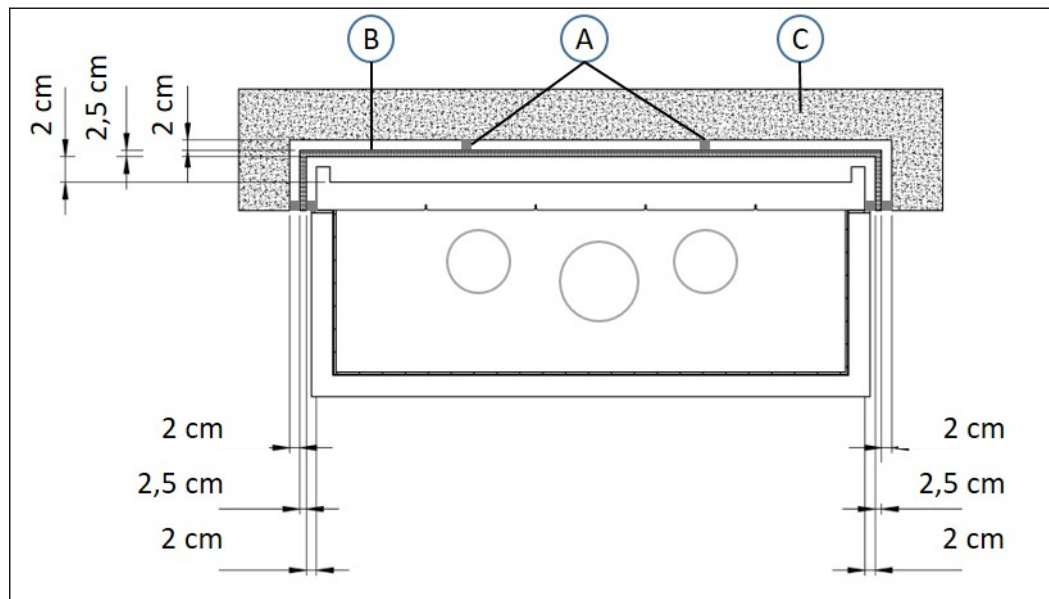
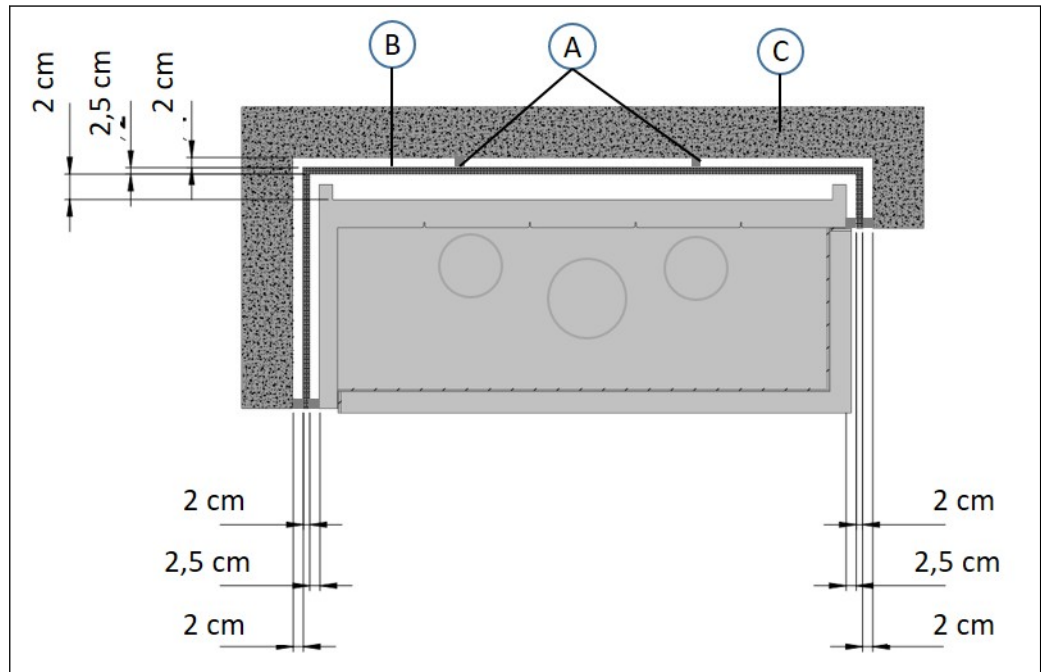
5.5 Afstanden tot niet-brandbare wanden



Voorzichtig: Zorg voor een vrije ruimte van 3 mm tussen het toestel en de omringende constructie, zodat het toestel tijdens gebruik kan uitzetten.

Plaats een niet-brandbare isolatieplaat tussen het toestel en de achterwand en de zijwand volgens de onderstaande figuur.

Neem de in de onderstaande tabel vermelde vereisten in acht.



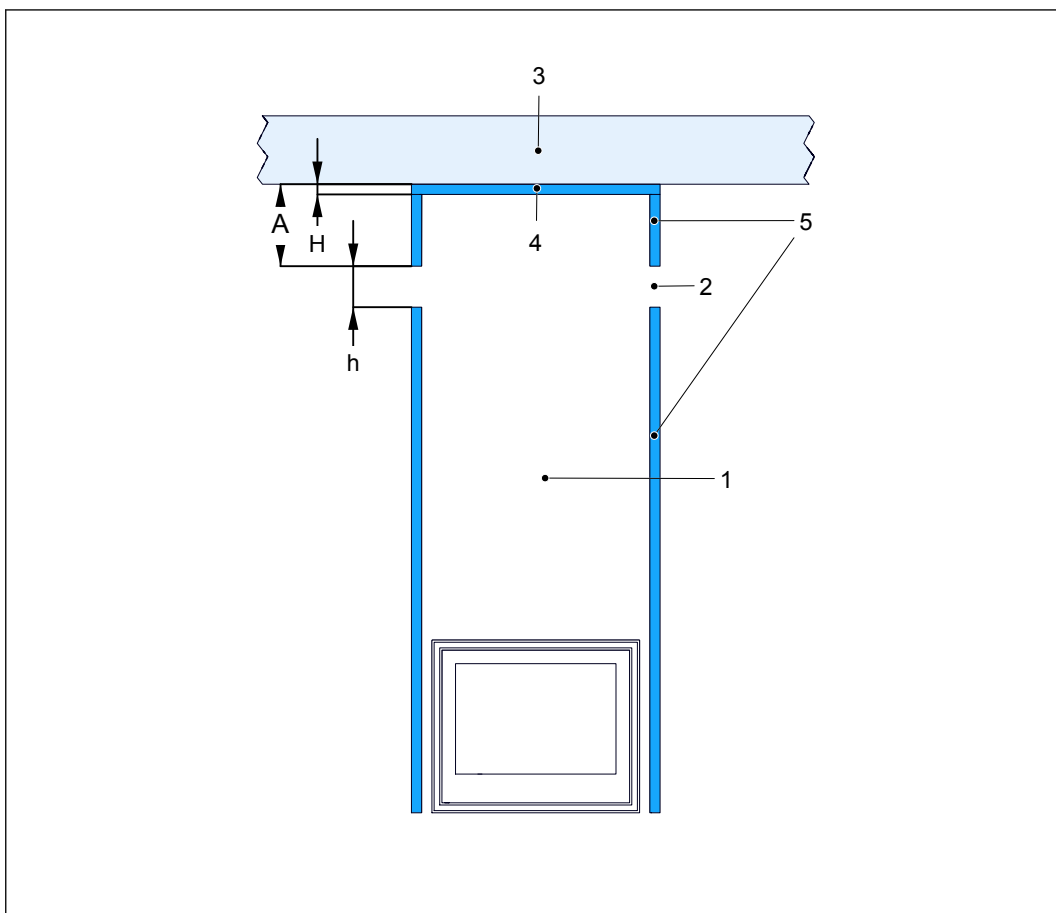
- 1 Niet-brandbare afstandhouder
- 2 Niet-brandbare isolatieplaat

- 3 Niet-brandbare wand

5.6 Afstanden tot een niet-brandbaar plafond

Plaats een niet-brandbare isolatieplaat (verlaagd plafond) van minimaal 5 cm dikte op een hoogte van minimaal 50 cm boven het toestel.

Neem de in de onderstaande tabel vermelde afmetingen in acht.



- 1 Schoorsteenbehuizing
- 2 Convectieluchtuitleetopening
- 3 Niet-brandbaar plafond
- 4 Isolatieplaat (verlaagd plafond)
- 5 Isolatieplaten

		Afmetingen
h	Oppervlakte van de convectieluchtuitleetopening	Minimaal 300 cm ²
H	Hoogte van het verlaagd plafond	Minimaal 5 cm (= dikte verlaagd plafond)
A	Afstand tussen opening convectieluchtuitleetopening en plafond	Minimaal 50 cm

5.7

Vrije ruimtes voor de schoorsteenmantel

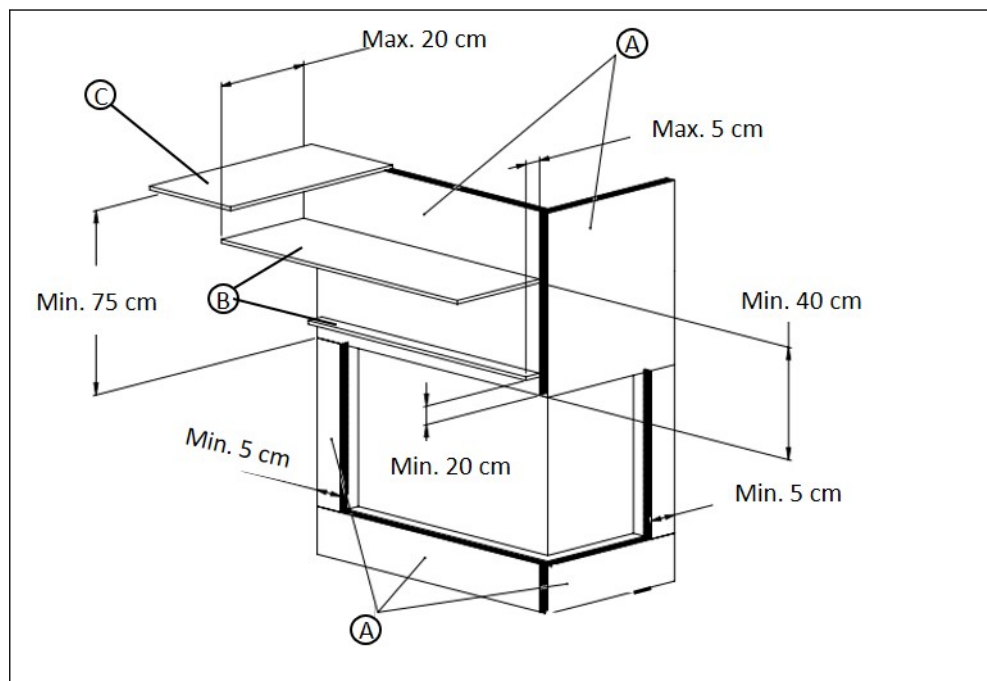
**Voorzichtig:**

Alle isolatieplaten in deze paragraaf moeten van niet-brandbaar materiaal zijn gemaakt.

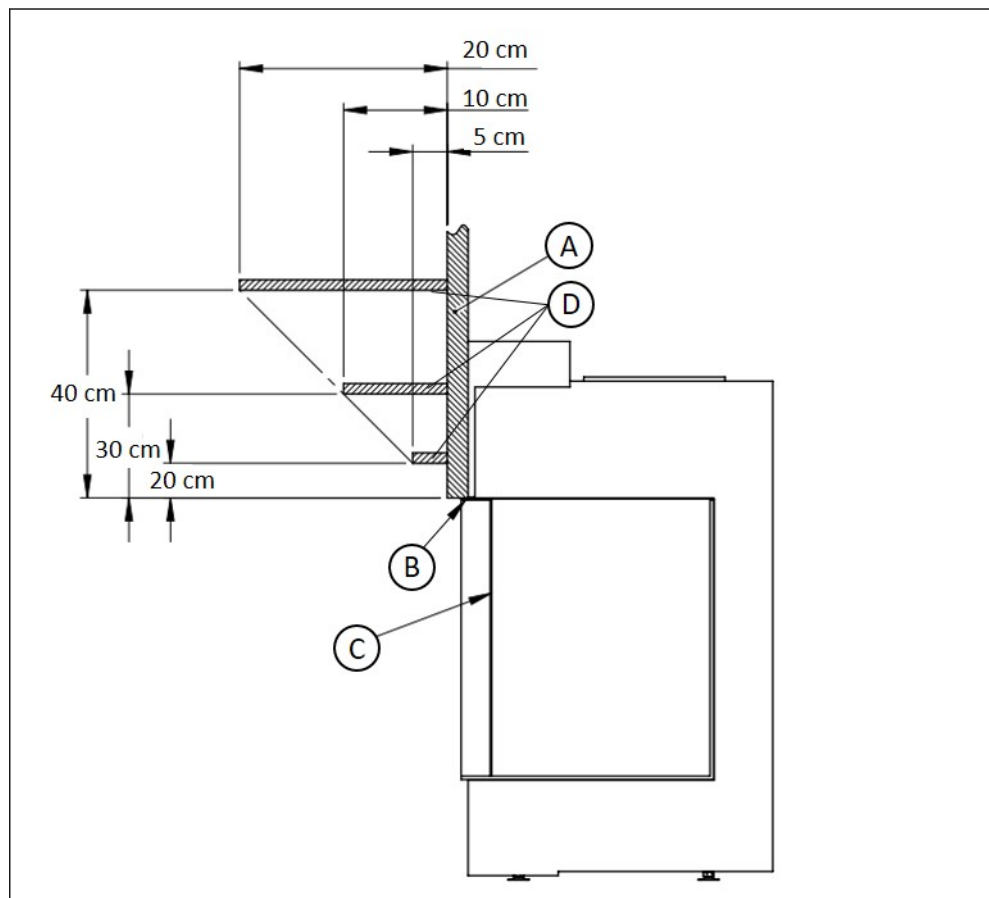
Plaats een schoorsteenmantel van brandbaar materiaal op minimaal 20 cm van de bovenkant en zijkanten van het toestel

Zorg dat als een houten balk direct boven het toestel aanwezig is deze tegen directe warmtestraling wordt beschermd. Plaats een niet-brandbare isolatieplaat met een minimale dikte van 3 cm tussen de houten balk en het toestel en zorg voor een luchtspleet van minimaal 1 cm tussen de isolatieplaat en de houten balk.

De onderstaande afbeeldingen tonen de minimumafstanden tussen de schoorsteenmantel en de toestel.



- A Niet-brandbare isolatieplaat C Plafond
 B Brandbare schoorsteenmantel

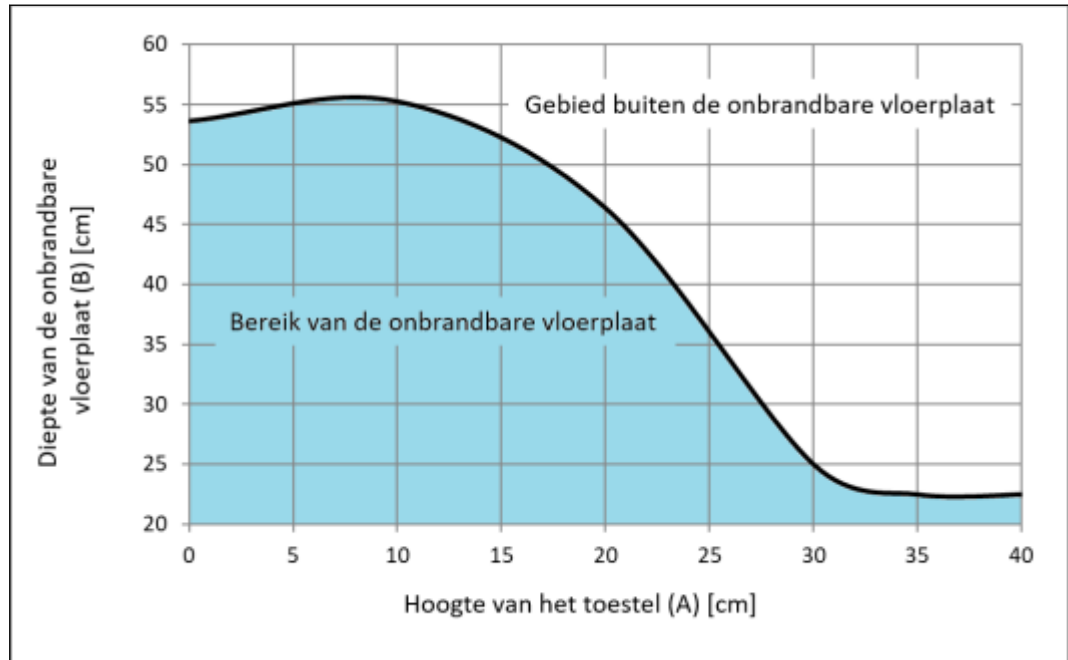


- A Niet-brandbare isolatieplaat
- B Ruimte van 3 mm
- C Ruit voorziende
- D Brandbare schoorsteenmantel

Hoogte van de schoorsteenmantel		Diepte van de schoorsteenmantel	
A	20 cm	D	5 cm
B	30 cm	E	10 cm
C	40 cm	F	20 cm



Opmerking: Een transparante glasplaat is niet geschikt als vloerplaat.



1. Meet de afstand tussen de vloer en de onderzijde van het zichtbare deel van het toestel. Dit is de afstand voor een in een haardombouw geplaatst toestel.
2. Lees van de verticale as van de grafiek de minimale diepte van de niet-brandbare vloerplaat af.

Voorbeeld voor het bepalen van de juiste minimale diepte van een niet-brandbare vloerplaat

Bij een gemeten afstand tot de onderzijde van het zichtbare deel van het toestel van 20 cm is de minimale diepte van de vloerplaat volgens de grafiek 47 cm.

6 Installatie-eisen

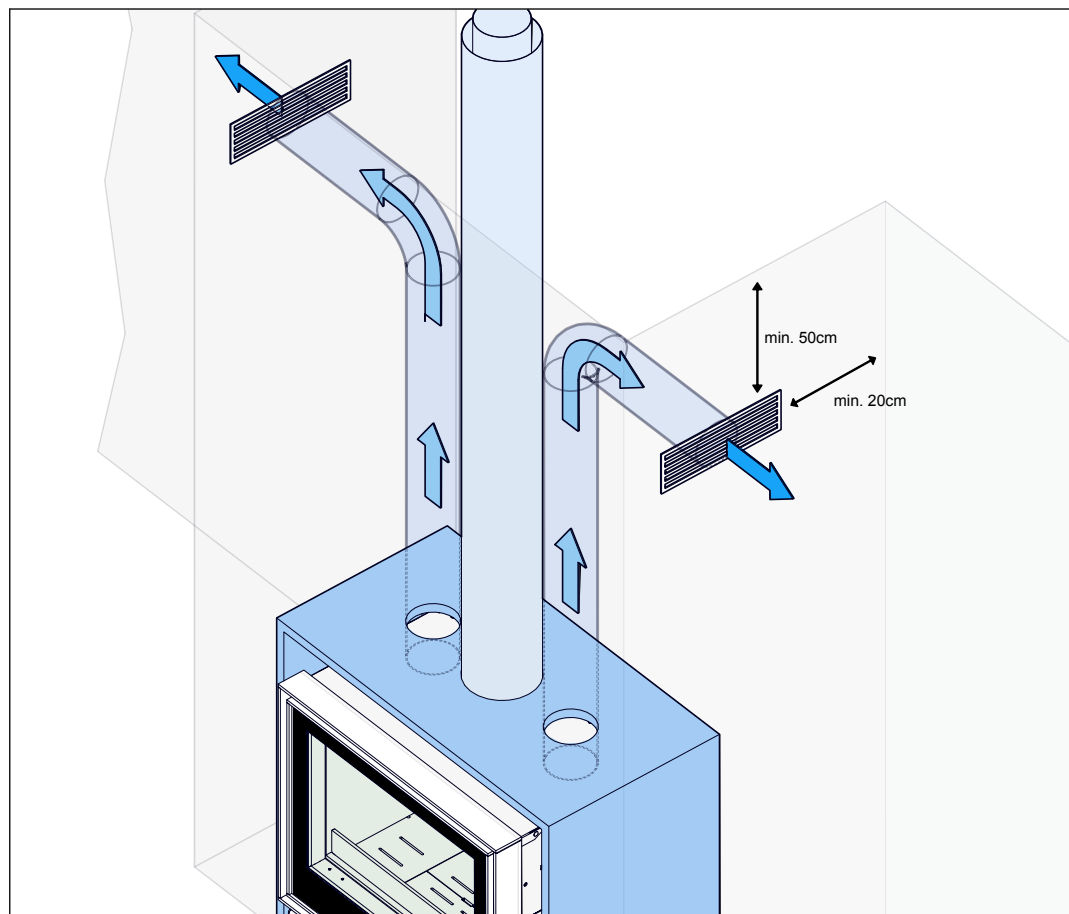
6.1 Eisen betreffende de installatie van het toestel in een bestaande haard

Deze paragraaf verwijst naar de installatie van het toestel in een bestaande openhaard (van metselwerk).

- Zorg dat de locatie aan de veiligheidseisen voldoet. Zie paragraaf [4.1](#)
- Controleer of de opening in de haard groot genoeg is voor 1-3 cm ruimte tussen het toestel en de binnenmuren van de haard.
- Controleer of de vloer het gewicht van het toestel kan dragen. Zie paragraaf [11.1](#) voor het gewicht van het toestel.
- Zorg dat tijdens gebruik van het toestel de vloertemperatuur voor het toestel niet hoger kan worden dan 85°C. Zie paragraaf [5](#).
- De niet-brandbare vloer vóór het toestel moet in de breedte minimaal 150 mm aan beide zijden van het toestel uitsteken en de diepte aan de voorzijde van het toestel moet minimaal aan de vereisten in paragraaf [5.8](#) voldoen.
- Zorg voor goede ventilatie in de ruimte waar het toestel wordt geplaatst.
- Zorg dat de verbrandingslucht onbelemmerd het toestel in kan stromen.
- Plaats, indien van toepassing, een klep in de externe verbrandingsluchtpijp.
- Het koolmonoxide-alarm moet binnen dezelfde ruimte als het toestel worden geplaatst en bevestigd en kan zowel aan het plafond als aan de wand op een horizontale afstand tussen 1 en 3 meter van het toestel worden geplaatst. Bij bevestiging aan het plafond moet het alarm minimaal 300 mm vanaf alle wanden worden geplaatst. Bij bevestiging aan een wand moet het alarm zo hoog mogelijk boven deuren of ramen 150 mm onder het plafond worden geplaatst.

6.2 Eisen betreffende de installatie van het toestel in een nieuwe haard

- Controleer of de vloer van beton is of dat een stevig fundament van niet-brandbaar materiaal aanwezig is.
- Zorg dat tijdens gebruik van het toestel de vloertemperatuur onder en voor het toestel niet hoger kan worden dan 85°C. Zie paragraaf [5.3](#) en paragraaf [5.8](#).
- Zorg dat de locatie aan de veiligheidseisen voldoet. Zie paragraaf [4.1](#).
- Plaats het toestel niet tegen een brandbare achterwand of zijwand.
- Neem de in paragraaf [5](#) genoemde vrije ruimtes in acht.
- Controleer of de vloer het gewicht van het toestel kan dragen. Zie paragraaf [11.1](#) voor het gewicht van het toestel.
- Zorg voor goede ventilatie in de ruimte waar het toestel wordt geplaatst.
- Zorg dat de verbrandingslucht onbelemmerd het toestel in kan stromen.
- Plaats, indien van toepassing, een klep in de externe verbrandingsluchtpijp.
- Als het toestel met de optionele convectieventilator is uitgerust, moet de verbrandingslucht via een flexibele aluminium pijp van buitenaf naar het toestel worden gevoerd.
- Zorg voor een geaard wandstopcontact voor de voeding van de convectieventilator. Dit stopcontact moet te allen tijde bereikbaar zijn.
- Zorg voor een afstand van minimaal 50 cm tussen de convectieluchtuitlatopeningen en het plafond.
- Zorg voor een afstand van minimaal 20 cm tussen de convectieluchtuitlatopeningen en een naburige muur.



- De haard moet ventilatieopeningen in de buurt van de onderzijde en van de bovenzijde van de haard hebben om accumulatie van warmte in de haard te voorkomen. Zie paragraaf 6.5 voor specificaties.
- Het koolmonoxide-alarm moet binnen dezelfde ruimte als het toestel worden geplaatst en bevestigd en kan zowel aan het plafond als aan de wand op een horizontale afstand tussen 1 en 3 meter van het toestel worden geplaatst. Bij bevestiging aan het plafond moet het alarm minimaal 300 mm vanaf alle wanden worden geplaatst. Bij bevestiging aan een wand moet het alarm zo hoog mogelijk boven deuren of ramen 150 mm onder het plafond worden geplaatst.

6.3

Vereisten betreffende de schoorsteen

- Controleer of het ontwerp en de installatie van de schoorsteen voldoen aan EN 15287-2:2008, EN 13384-1:2015+A1:2019 en de goede werking van de schoorsteen is bewezen conform EN 13384-2:2015+A1:2019 voor de situatie ter plekke.
- Controleer bij gebruik van een bestaande (gemetselde) schoorsteen of deze in goede staat is en geschikt voor het toestel. Vraag de dealer of de schoorsteenveger om advies.
- Controleer of het kanalsysteem aan de nationaal en lokaal geldende voorschriften voldoet.
- Controleer of dat het toestel niet het gewicht van de schoorsteen draagt.
- Sluit het toestel uitsluitend aan op een schoorsteen die ook op andere toestellen is aangesloten als dit volgens de lokale voorschriften is toegestaan en als de schoorsteen geschikt is voor het aansluiten van meerdere toestellen. Vraag de installateur om advies.
- Het kanalsysteem moet minimaal een temperatuurklasseaanduiding van T400 hebben.

- De binnendiameter van de schoorsteen moet over de gehele lengte minimaal 150 mm zijn.
- Gebruik een stalen schoorsteenpijp met een wanddikte van minimaal 2 mm tussen het toestel en de bestaande schoorsteen.
- De schoorsteen mag niet meer dan 2 bochten van 45° bevatten.
- Gebruik geen horizontale rookkanalen.
- De schoorsteenuitlaat moet minimaal 6 meter boven de bovenzijde van het toestel zijn geplaatst.
- De schoorsteenuitlaat moet minimaal 40 cm boven de top van een schuin dak zijn geplaatst.
- De schoorsteenuitlaat moet minimaal 1 meter boven een plat dak zijn geplaatst.
- De schoorsteenuitlaat moet op een minimale horizontale afstand van 5 meter van objecten (gebouwen, bomen, enz.) zijn geplaatst.
- Controleer of dat de eventueel aanwezige schoorsteenklep in de schoorsteen wordt verwijderd.
- Controleer of de polis van uw brandverzekering schade als gevolg van een schoorsteenbrand dekt.

6.4 Vereisten betreffende de externe verbrandingsluchtpijp

- Controleer of de externe verbrandingsluchtpijp aan de nationale en lokale voorschriften voldoet.
- De binnendiameter van de verbrandingsluchtpijp moet over de gehele lengte minimaal 125 mm zijn.
- Gebruik een flexibele roestvrijstalen of aluminium pijp.
- De maximumlengte van de externe verbrandingsluchtpijp is 5 meter.
- De schoorsteen mag niet meer dan 1 bocht van 90° bevatten.
- Zorg dat de inlaat van de externe verbrandingsluchtinlaatpijp met een hiervoor geschikt rooster is afgedekt.
- Geadviseerd wordt om een klep in de externe verbrandingsluchtklep te plaatsen om rommel van gevallen bladeren in de pijp en condensatie van waterdamp in het toestel te voorkomen.

6.5 Vereisten betreffende de ventilatie-/convectieluchtopeningen

- Plaats de volgende minimumopeningen in de haardombouw om oververhitting van het toestel en de haardombouw te voorkomen.

Ventilatie-/convectieluchtinlaatopening aan de onderzijde van de haardombouw	Ventilatie-/convectieluchtuitlaatopening aan de bovenzijde van de haardombouw		
	Toestel zonder convectiemantel	Toestel met convectiemantel	
		Openingen aan de bovenzijde van de convectiemantel staan open.	2 openingen aan de bovenzijde van de convectiemantel met flexibele convectiepijpen Ø125 mm op 2 uitlaatopeningen aangesloten.
			Convectielucht via 2 flexibele convectiepijpen: Minimaal netto 220 cm ²
			Ventilatielucht via de binnenzijde van de haardombouw: Minimaal netto 220 cm ²
220 cm ² (*)	440 cm ² (**)	440 cm ² (**)	Totaal 440 cm ² (**)

De ventilatie-/convectieluchtopeningen kunnen worden aangebracht met de decoratieve 'BARBAS AirBox' inzetventilatioosters door gebruik te maken van:

- (*): 2x Barbas AirBox 160
- (**): 2x Barbas AirBox 320

BARBAS AirBox	Model	Oppervlakte van de ventilatioosteropening
AirBox 160	Inzet zonder kader	110 cm ²
	Inzet smal kader	
	Inzet klassiek kader	
	Inzet inbouwkader	
AirBox 320	Inzet zonder kader	220 cm ²
	Inzet smal kader	
	Inzet klassiek kader	
	Inzet inbouwkader	

Zie paragrafen [12.7](#) en [12.8](#) voor de afmetingen van de AirBox.

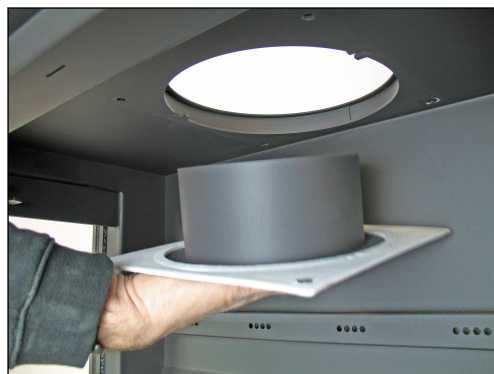
7 Installatie in een bestaande openhaard

7.1 Het toestel installeren - algemene procedure

1. Bereid het toestel voor. Zie paragraaf [7.2](#).
2. Plaats het toestel. Zie paragraaf [7.3](#).
3. Lijn het toestel horizontaal uit. Zie paragraaf [7.4](#).
4. Voer een eindcontrole uit. Zie paragraaf [7.5](#).

7.2 Voorbereiding

1. Verwijder alle onderdelen van de vloer van de openhaard.
2. Controleer of de vloer van de openhaard vlak en onbeschadigd is.
3. Controleer of de binnenmuren van de openhaard niet beschadigd zijn.
4. Plaats een laag keramische wol aan de twee zijden, de achterzijde en de bovenzijde van het toestel. Zie paragraaf [5.1](#) voor specificaties van de keramische wol.
5. Plaats een geschikte schoorsteenadapter op de bestaande schoorsteen. Controleer of geen ruimte aanwezig is tussen de schoorsteenadapter en de bestaande schoorsteen.
6. Sluit een roestvrijstalen flexibele pijp van voldoende lengte op de schoorsteenadapter aan en zet deze met een slangklem vast.
7. Plaats een laag keramische wol rondom de flexibele rookkanaalpijp.
8. Verwijder het hiteschild en de remplaten van het toestel. Zie paragraaf [10](#) voor instructies.
9. Verwijder de schroeven waarmee de rookkanaalpijpconnector is bevestigd.
10. Verwijder voorzichtig de rookkanaalpijpconnector. Controleer of de pakking op de rookkanaalpijpconnector niet is beschadigd. Vervang een beschadigde pakking.

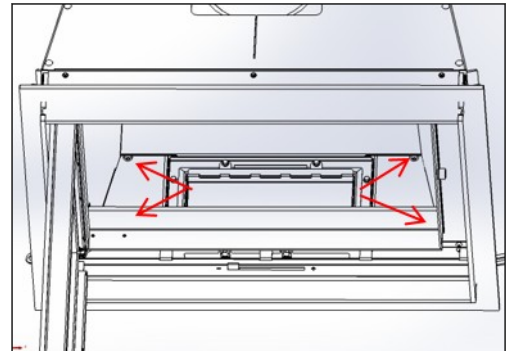


7.3 Het toestel installeren

1. Sluit de roestvrijstalen flexibele rookkanaalpijp op de schoorsteenadapter aan. Bevestig de flexibele rookkanaalpijp met een slangklem aan de schoorsteenadapter.
2. Plaats het toestel op de juiste plaats in de bestaande haard.
3. Zorg dat het toestel horizontaal staat. Gebruik een waterpas.
4. Trek de flexibele rookkanaalpijp door de opening in de bovenzijde van het toestel.
5. Sluit de flexibele rookkanaalpijp op de rookkanaalpijpconnector aan. Gebruik een slangklem. Controleer of de pakking op de rookkanaalpijpconnector niet is beschadigd.
6. Druk de rookkanaalpijpconnector met de rookkanaalpijp op de juiste plaats in het toestel.
7. Bevestig de rookkanaalpijpconnector met de 4 schroeven aan het toestel. Controleer of de witte pakking correct is geplaatst.
8. Plaats een laag keramische wol op de bovenzijde van het toestel. Zie paragraaf [5.1](#) voor specificaties van de keramische wol.
9. Plaats alle onderdelen van het interieur op de juiste plaatsen in de toestel. Zie paragraaf [5.1](#) voor instructies.

7.4 Uitlijnen met behulp van stelvoeten

1. De 2 stalen onderplaten verwijderen
2. Stel het toestel met de 4 inbusschroeven waterpas. Gebruik een inbussleutel van 4 mm.



3. Lijn het toestel horizontaal uit. Gebruik een waterpas.
4. Plaats de 2 onderplaten in het toestel.

7.5 Laatste controle van het toestel

1. Controleer of de deur soepel opent en sluit.
2. Controleer of de bedieningshendel soepel en zonder al te veel geluid naar links en naar rechts beweegt.
3. Controleer of alle panelen van de verbrandingskamer, het rooster en de remplaten correct zijn geplaatst.
4. Neem als bij de laatste controle een defect wordt gevonden contact op met de dealer.

8 Installatie in een nieuwe haard

8.1 Het toestel installeren - algemene procedure

1. Plaats het toestel. Zie paragraaf [8.2](#).
2. Lijn het toestel horizontaal uit. Zie paragraaf [8.3](#).
3. Sluit de rookgaspijp aan. Zie paragraaf [8.4](#).
4. Sluit, indien van toepassing, de externe verbrandingsluchttoevoerpijp aan. Zie paragraaf [8.5](#).
5. Sluit, indien van toepassing, het convectiesysteem aan. Zie paragraaf [8.6](#).
6. Isoleer het toestel. Zie paragraaf [8.7](#).
7. De haard bouwen. Zie paragraaf [8.8](#).
8. Voer een eindcontrole uit. Zie paragraaf [8.9](#).

8.2 Het toestel installeren



Voorzichtig: Til het toestel niet op met een heftruck. Dit veroorzaakt schade aan de onderzijde van het toestel.



Voorzichtig: Neem bij plaatsing van het toestel tegen een brandbare achterwand en/of zijwand voorzorgsmaatregelen om het ontstaan van brand te voorkomen. Zie paragraaf [5](#) voor een beschrijving van de juiste voorzorgsmaatregelen.

1. Verwijder indien van toepassing de 4 in hoogte verstelbare voeten en plaats deze op de gewenste hoogte op het toestel.
2. Plaats een laag keramische wol aan de zijkanten, de achterzijde en de bovenzijde van het toestel.

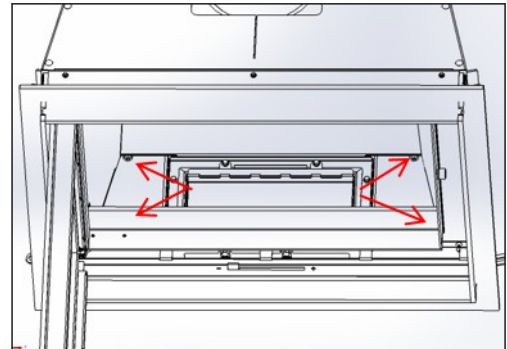


Opmerking: Gebruik geen steenwol.

3. Plaats het toestel op de gewenste locatie. Zorg voor een afstand van minimaal ca. 10 cm tussen het toestel en de achterwand.
4. Controleer of de deur correct opent en sluit.
5. Zie paragraaf [5](#) voor de bij installatie tegen een brandbare achterwand en/of zijwand te treffen maatregelen.

8.3 Uitlijnen met behulp van stelvoeten

1. De 2 stalen onderplaten verwijderen
2. Stel het toestel met de 4 inbuschroeven waterpas. Gebruik een inbussleutel van 4 mm.



3. Lijn het toestel horizontaal uit. Gebruik een waterpas.
4. Plaats de 2 onderplaten in het toestel.

8.4 De rookgaspijp aansluiten

Het toestel kan worden aangesloten op stalen pijpen, dubbelwandige geïsoleerde roestvrijstalen rookkanalen en flexibele roestvrijstalen rookkanalen met een buitendiameter van 150 mm.

Vereisten vooraf

- Overweeg bij aansluiting van het toestel op een ongevoerd, gemetseld rookkanaal met een grote diameter om een geïsoleerd rookgasafvoersysteem aan te brengen.

Vereisten vooraf

- Controleer of het ontwerp en de installatie van de schoorsteen voldoen aan EN 15287-2:2008, EN 13384-1:2015+A1:2019 en de goede werking van de schoorsteen is bewezen conform EN 13384-2:2015+A1:2019 voor de situatie ter plekke.



Voorzichtig:

- Tijdens gebruik van het toestel wordt de buitenzijde van het kanaalsysteem heet. Zie voor veilige installatie de installatie-instructies voor het kanaalsysteem. Neem de in deze instructies opgenomen veilige afstanden tot brandbaar materiaal in acht.

Procedure

1. Sluit het rookkanaal op de rookgas aansluiting op het toestel aan. Gebruik indien nodig een stalen rookkanaaladapter.
2. Zet bij gebruik van een flexibele roestvrijstalen rookkanaal de rookkanaalaansluiting met 2 klemmen vast.
3. Dicht bij aansluiting van het rookkanaal op een bestaande (gemetselde) schoorsteen de ruimte tussen het rookkanaal en de bestaande schoorsteen met keramische wol of een ander geschikt materiaal af (vraag de leverancier van het kanaalsysteem om advies).
4. Controleer of alle mechanische aansluitingen van het kanaalsysteem correct zijn aangebracht.
5. Controleer of het gehele kanaalsysteem gasdicht is.
6. Isoleer eventuele niet geïsoleerde pijpen met keramische isolatiewol. Zie paragraaf [5.1](#) voor de eisen waaraan het isolatiemateriaal moet voldoen.

8.5 De externe verbrandingsluchttoevoer aansluiten



Opmerking:

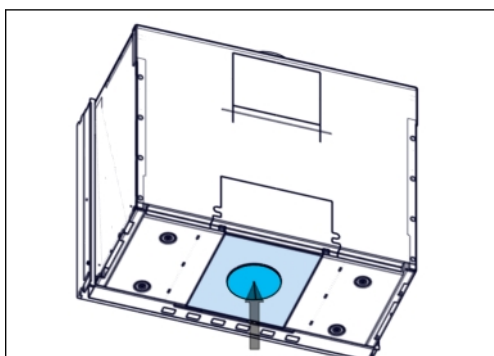
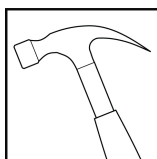
- Het toestel is geen gesloten toestel, zelfs niet als de externe verbrandingsluchttoevoer is aangesloten.
 - Het toestel kan zonder externe luchttoevoer worden geplaatst, waarbij de verbrandingslucht uit de installatieruimte wordt gehaald. Controleer in dit geval of de verbrandingsluchtinlaat op het toestel niet is geblokkeerd en de ventilatieluchtinlaten aan de eisen voldoen. Zie paragraaf 6.2 voor afmetingen van de ventilatieluchtopeningen.
 - Het toestel kan verbrandingslucht van buiten het gebouw aanvoeren via een op één van de onderstaande componenten aangesloten flexibele pijp:
 - de verbrandingsluchtinlaat onder het toestel.
 - de verbrandingsluchtinlaat aan de achterzijde van het toestel
 - U wordt met klem geadviseerd een klep in de externe verbrandingsluchttoevoerpijp te plaatsen om rommel in de pijp en condensatie van waterdamp in het toestel als het niet wordt gebruikt te voorkomen.
- Aansluiting onder het toestel, zie paragraaf 8.5.1.
 - Aansluiting aan de achterzijde van het toestel, zie paragraaf 8.5.2.

8.5.1 De optionele externe luchttoevoer aansluiten (aansluiting onderzijde)



Opmerking:

- Op het toestel kan een toevoerpijp voor externe verbrandingslucht worden aangesloten. Het toestel haalt tijdens gebruik verbrandingslucht uit dit luchtkanaal. Het toestel is echter geen gesloten toestel volgens de eisen voor gesloten toestellen.
 - De aansluiting voor externe luchttoevoer is alleen beschikbaar als deze bij het toestel is besteld.
 - U wordt met klem geadviseerd een klep in de externe verbrandingsluchttoevoerpijp te plaatsen om rommel in de pijp en condensatie van waterdamp in het toestel als het niet wordt gebruikt te voorkomen.
1. Verwijder de ronde uitbreekplaat aan de onderzijde van het toestel met een hamer.



2. Plaats de aansluiting in de open externe luchtinlaatopening.

3. Buig de 3 lipjes op de aansluiting naar buiten om de aansluiting op de inlaatopening te bevestigen.
4. Bepaal de locatie in de vloer voor de externe verbrandingsluchttoevoerinlaat.
5. Maak een gat met een minimumdiameter van 125 in de vloer.
6. Plaats een flexibele aluminium buis in het gat.
7. Bevestig het andere uiteinde van de flexibele aluminium buis op de aansluiting. Gebruik een slangklem.

8.5.2

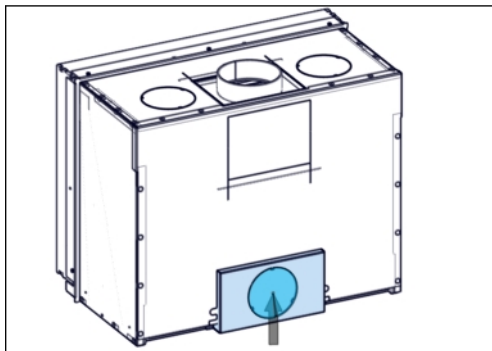
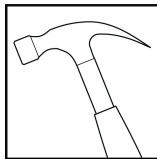
De optionele externe luchttoevoer aansluiten (aansluiting achterzijde)



Opmerking:

- Op het toestel kan een toevoerpijp voor externe verbrandingslucht worden aangesloten. Het toestel haalt tijdens gebruik verbrandingslucht uit dit luchtkanaal. Het toestel is echter geen gesloten toestel volgens de eisen voor gesloten toestellen.
- De aansluiting voor externe luchttoevoer is alleen beschikbaar als deze bij het toestel is besteld.
- U wordt met klem geadviseerd een klep in de externe verbrandingsluchttoevoerpijp te plaatsen om rommel in de pijp en condensatie van waterdamp in het toestel als het niet wordt gebruikt te voorkomen.

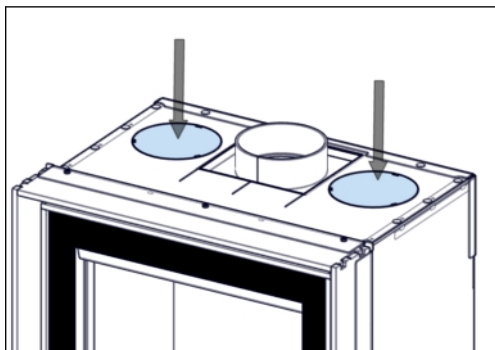
1. Verwijder de ronde uitbreekplaat aan de achterzijde van het toestel met een hamer.



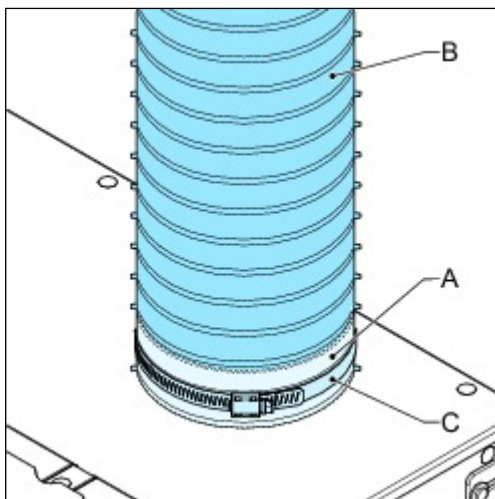
2. Plaats de aansluiting in de open externe luchtinlaatopening.
3. Buig de 3 lipjes op de aansluiting naar buiten om de aansluiting op de inlaatopening te bevestigen.
4. Bepaal de locatie in de buitenmuur voor de externe verbrandingsluchttoevoerinlaat.
5. Maak een gat met een minimumdiameter van 125 in de buitenmuur.
6. Plaats een flexibele aluminium buis in het gat.
7. Plaats een rooster in het gat in de buitenmuur en bevestig de flexibele aluminium buis eraan.
8. Bevestig het andere uiteinde van de flexibele aluminium buis op de aansluiting. Gebruik een slangklem.

8.6 De convectieset aansluiten (optioneel)

1. Verwijder de uitbreekplaten met een hamer uit de convectieluchtuitlaatopeningen.



2. Plaats de aansluitingen in de open convectieluchtuitlaatopeningen.
3. Buig de 3 lipjes op iedere aansluiting naar buiten om de aansluiting op de uitlaatopening te bevestigen.
4. Sluit de flexibele aluminium pijpen (B) op de aansluitingen (A) aan. Gebruik de slangklemmen (C).
5. Sluit de flexibele aluminium pijpen op inbouwbakjes in de haardbehuizing aan.



8.7 Het toestel isoleren



Voorzichtig:

- Gebruik hierbij witte, ongebonden keramische isolatiewol. Gebruik geen glaswol of steenwol. Deze materialen kunnen een nare geur en ongewenste rook veroorzaken en zijn niet bestand tegen hoge temperaturen. Zie paragraaf 5.1 voor de specificaties.
- Plaats een deken van keramische wol van minimaal 5 cm dik bovenop het toestel en tegen de zijkanten en de achterzijde van het toestel.
- Laat tussen de voorzijde van het toestel en de voorzijde van de haard ongeveer 10 cm tot het isolatiemateriaal vrij. Deze ruimte is nodig voor het bouwen van de haard.

8.8 De haard bouwen



Belangrijk:

- Zie hoofdstuk 5 voor afstanden tot brandbare en niet-brandbare materialen.
- Zie hoofdstuk 5.1 voor bruikbare isolatieplaten.
- Breng metselwerk met een ruimte van minimaal 3 mm tussen de zijkanten en de bovenzijde van het toestel en het metselwerk aan. Het toestel kan tijdens het gebruik door de warmte uitzetten.



Opmerking:

- Houd bij het opbouwen van het metselwerk rekening met de dikte van eventueel stucwerk.
 - Gebruik geen afplaktape op het toestel. Afplaktape kan de verf op het toestel beschadigen.
 - Plaats bij gebruik van ander materiaal dan bakstenen het materiaal volgens de instructies van de leverancier van het materiaal.
 - Zie bij gebruik van ander materiaal dan baksteen de instructies van de leverancier van het gebruikte materiaal voor informatie over vereist gebruik van een mantelijzer.
1. Bepaal de posities waar de inbouwbakjes van de convectieluchtinlaat en convectieluchttuitlaat moeten komen. Zie hoofdstuk 6.2 voor eisen betreffende de afmetingen van de ventilatieluchtopeningen.
 2. Bepaal, indien van toepassing, de plaatsen waar de inbouwbakjes van de convectieluchttuitlaten moeten komen. Zie hoofdstuk 6.2 voor eisen betreffende de minimale afstanden tot het plafond en de naburige muur.
 3. Bouw het metselwerk rondom het toestel tot aan het bovenste kader om de ruit heen op.
 4. Plaats de inbouwbakjes voor de ventilatieluchttuitlaten.
 5. Plaats een mantelijzer ter ondersteuning van het metselwerk boven het toestel, indien van toepassing. Plaats een mantelijzer aan beide zijden van het metselwerk. Houd een ruimte van minimaal 3 mm tussen het toestel en het mantelijzer open.
 6. Bouw de haard om het toestel heen.
 - a) Plaats de inbouwbakjes van de ventilatieluchttuitlaten.
 - b) Plaats de inbouwbakjes van de convectieluchttuitlaten, indien van toepassing.
 7. Installeer, indien van toepassing, het decoratieve kader op het toestel.

8.9 Laatste controle van het toestel



Voorzichtig:

Wacht met gebruik van het toestel tot 4 weken na de installatie. Zo kan het voor de haard gebruikte cement uitharden en wordt schade aan het stucwerk voorkomen.

1. Controleer of de deur soepel opent en sluit.
2. Controleer of de bedieningshendel soepel en zonder al te veel geluid naar links en naar rechts beweegt.
3. Controleer of alle platen in de verbrandingskamer en de remplaten correct zijn geplaatst.

Neem als bij de laatste controle een defect wordt gevonden contact op met de dealer.

9 Onderhoud

**Waarschuwing:**

Zorg voordat u de in deze paragraaf beschreven procedures gaat uitvoeren dat het toestel volledig is afgekoeld.

Voer alle procedures in deze paragraaf wanneer nodig uit.

9.1 Toestel

1. Verwijder de as van de bodem van de verbrandingskamer.
2. Inspecteer de deurafdichtingen. Vervang beschadigde afdichtingen.
3. Verwijder het rooster en leeg de aslade.
4. Inspecteer de remplaat op beschadigingen. Vervang indien beschadigd.
5. Reinig de ruit aan beide zijden met glasreinigingsspray of keramische kookplaatreiniger.
6. Reinig de binnenzijde van het toestel met een zachte borstel.
7. Reinig de metalen onderdelen aan de buitenzijde van het toestel met een droge, pluisvrije doek. Gebruik voor het repareren van lakschade hittebestendige verf uit een spuitbus van Barbas.

9.2 Verbrandingsluchtoevoer

1. Controleer of de inlaat van de pijp van de externe verbrandingsluchtoevoer niet door bladeren of andere rommel is geblokkeerd.
2. Reinig de inlaat van de pijp van de externe verbrandingsluchtoevoer.

9.3 Schoorsteen

**Opmerking:**

U wordt geadviseerd contact op te nemen met een erkend schoorsteenveegbedrijf voor inspectie en reiniging van de schoorsteen.

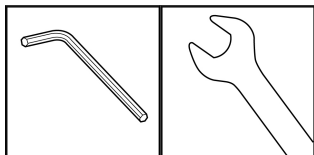
1. De schoorsteen vegen en inspecteren
2. Controleer of de schoorsteen niet is verstopt, bijvoorbeeld door vogelnesten.
3. Controleer of de schoorsteen in goede staat is. Controleer op scheuren, losse onderdelen en lekkage van rookgas. Gebruik van een inspectiecamera wordt aanbevolen.

Zorg dat de remplaten zijn verwijderd voordat de schoorsteenveger aan het werk gaat. Zie hoofdstuk [10](#) voor de procedure voor het verwijderen van de remplaten.

Plaats nadat de schoorsteen is geveegd en voordat het toestel wordt aangestoken de remplaten terug.

10 De remplaten verwijderen

1. Het hitteschild verwijderen



- a) Draai de moer boven het hitteschild met een 3 mm zeskantsleutel en een 10 mm steeksleutel los. Laat de moer aan de stelschroef zitten.



- b) Duw de voorzijde van het hitteschild omhoog (1), trek het naar voren (2) en beweeg het omlaag naar een verticale stand (3).



- c) Verwijder de bovenste remplaat van het toestel.



2. Verwijder de onderste remplaat.

- a) Duw de achterzijde van de onderste remplaat omhoog en beweeg de plaat zo ver mogelijk naar achter.
- b) Breng de voorzijde van de onderste remplaat omlaag en verwijder de plaat uit het toestel.



Opmerking:

Voer de bovenstaande instructies in de omgekeerde volgorde uit om de onderdelen van binnenzijde van de verbrandingskamer terug te plaatsen.

11 Technische gegevens

11.1 Technische gegevens

Naam	Barbas	
Model	Unilux-6 265 Links Unilux-6 265 Rechts Unilux-6 265 Driezijdig	
EPREL-registratienummer	28611 / 28612 / 28615	
Getest conform	EN16510-2-2	
Energie-efficiëntie-index	100	
Energie-efficiëntieklasse	A	
Brandstof	Houtstammen, houtbriketten	
Indirecte verwarmingsfunctie	Nee	
Gesloten systeem	Nee (type B/BE)	
Lekvolume bij 10 Pa	Niet van toepassing	
Seizoensgebonden rendement	66,2 %	
Stookbelasting	2,0 kg	
Warmteafgifte (netto)	9,2 kW	
Nuttig rendement	76,2 %	
Emissies (bij 13% O₂, 273 K, 1013 hPa)		
• koolstofmonoxide (CO)	1213 mg/Nm ³	
• fijnstof (PM)	21 mg/Nm ³	
• organische gasvormige verbindingen (OGC)	102 mg/Nm ³	
• stikstofoxiden (NO _x)	87 mg/Nm ³	
Rookgas-massadebiet	8,4 g/s	
Rookgasuitlaattertemperatuur	386 °C	
Rookgastemperatuur	322 °C	
Minimumschoorsteentrek	12 Pa	
Minimumtemperatuurklasse voor de schoorsteen	T 400	
Rookgasaansluiting	Buitendiameter 148 mm, geschikt voor een pijp met een binnendiameter van 150 mm	
Externe verbrandingsluchtaansluiting	125 mm	
Gewicht	Vermiculiet binnenzijde	Keramische binnenzijde
Unilux-6 265 Links / Rechts	106 kg	114 kg
Unilux-6 265 Driezijdig	107 kg	115 kg
Minimumafstand tot brandbare materialen	Zie hoofdstuk 5	
Gebruikte materialen		


• Zijpanelen en achterpanelen van de verbrandingskamer	Hittebestendige keramiek 1600 kg/m ³ / Vermiculiet 750 kg/m ³ *)
• Verbrandingsbodem en rooster	Staal
• Hitteschild	Staal
• Remplaat	Hittebestendige keramiek 1600 kg/m ³ / Vermiculiet 750 kg/m ³ *)
• Voorruit	Hittebestendig keramisch glas
De specifieke voorzorgsmaatregelen die moeten worden getroffen bij het assembleren, installeren of onderhouden van de lokale ruimteverwarming staan in de aangehechte documenten vermeld:	<ul style="list-style-type: none"> • Installatie- en onderhoudshandleiding • Gebruikershandleiding
Maximumdraagcapaciteit voor een schoorsteen	120 kg **)

Aanvullende informatie om relevante testresultaten voor markttoezicht te verkrijgen	
Massa van standaard vuurbed	120 g
Criterium voor het einde van de testcyclus	5 vol% CO ₂

*) Het soort materiaal is afhankelijk van de bij de aankoop gemaakte keuze.

***) Als het gewicht van de schoorsteen of een deel van de schoorsteen dat door het toestel wordt gedragen meer is dan aangegeven, moet de schoorsteen met een wandbeugel worden ondersteund.

11.2 Productinformatie conform (EU) verordening 2015/1185

Typeaanduiding	Unilux-6 265 Left										
Equivalente modellen	Unilux-6 265 Right; Unilux-6 265 Three-Sided										
Indirecte-verwarmingsfunctionaliteit	neen										
Directe warmteafgifte	9,2 kW										
Indirecte warmteafgifte	- kW										
Brandstof	Voorkeur-brandstof (uitsluitend één)	Andere geschikte brandstof (fen)	Uitstoot bij ruimteverwarming bij nominale warmteafgifte (*) [mg/Nm ³ (13 % O ₂)]				Uitstoot bij ruimteverwarming bij minimale warmteafgifte (**) [mg/Nm ³ (13 % O ₂)]				
			PM	OGC	CO	NO _x	PM	OGC	CO	NO _x	
Stamhout, vochtgehalte ≤ 25 %	ja	neen	21	102	1213	87	n.v.t.	n.v.t.	n.v.t.	n.v.t.	
Samengeperst hout, vochtgehalte < 12 %	neen	neen									
Andere houtachtige biomassa	neen	neen									
Niet-houtachtige biomassa	neen	neen									
Antraciet en magerkool	neen	neen									
Harde cokes	neen	neen									
Lagetemperatuurcokes	neen	neen									
Bitumineuze steenkool	neen	neen									
Bruinkoolbriketten	neen	neen									
Turfbriketten	neen	neen									
Briketten van gemengde fossiele brandstoffen	neen	neen									
Andere fossiele brandstoffen	neen	neen									
Briketten van biomassa vermengd met fossiele brandstoffen	neen	neen									
Andere mengfels van biomassa en fossiele brandstoffen	neen	neen									
Kenmerken wanneer uitsluitend de voorkeurbrandstof wordt gebruikt											
Seizoensgebonden energie-efficiëntie η_s [%]	66										
Energie-efficiëntie-index (EEI)	100										
Item	Symbool	Waarde	Eenheid	Item	Symbool	Waarde	Eenheid				
Warmteafgifte				Nuttig rendement (NCV als ontvangen)							
Nominale warmteafgifte	P_{nom}	9,2	kW	Nuttig rendement bij nominale warmteafgifte			$\eta_{th, nom}$	76,2	%		
Minimale warmteafgifte (indicatief)	P_{min}	n.v.t.	kW	Nuttig rendement bij minimale warmteafgifte (indicatief)			$\eta_{th, min}$	n.v.t.	%		
Aanvullend elektriciteitsverbruik				Type warmteafgifte/sturing kamertemperatuur (selecteer één)							
Bij nominale warmteafgifte	$e_{l, max}$	n.v.t.	kW	Eentrapswarmteafgifte, geen sturing van de kamertemperatuur					ja		
Bij minimale warmteafgifte	$e_{l, min}$	n.v.t.	kW	Twee of meer handmatig in te stellen trappen, geen sturing van de kamertemperatuur					neen		
In stand-by-modus	$e_{l, sb}$	n.v.t.	kW	Met mechanische sturing van de kamertemperatuur door thermostaat					neen		
Vermogens eis voor de permanente waakvlam				Met elektronische sturing van de kamertemperatuur							
Vermogens eis voor de permanente waakvlam (indien van toepassing)	P_{pilot}	n.v.t.	kW	Met elektronische sturing van de kamertemperatuur plus dag-tijdschakelaar					neen		
				Met elektronische sturing van de kamertemperatuur plus week-tijdschakelaar					neen		
				Andere sturingsopties (meerdere selecties mogelijk)							
				Sturing van de kamertemperatuur, met aanwezigheidsdetectie					neen		
				Sturing van de kamertemperatuur, met openraamdetectie					neen		
				Met de optie van afstandsbediening					neen		
Contactgegevens	Barbas Bellfires BV Hallenstraat 17 5531 AB BLADEL Nederland			www.barbas.com							
(*) PM = zwevende deeltjes, OGC = gasvormige organische verbindingen, CO = koolmonoxide, NO _x = stikstofoxiden (**) Uitsluitend vereist indien correctiefactor F(2) of F(3) wordt gebruikt											
Ondertekend voor en namens de fabrikant door: Danny Baijens, directeur											
Bladel;	26 november 2025										

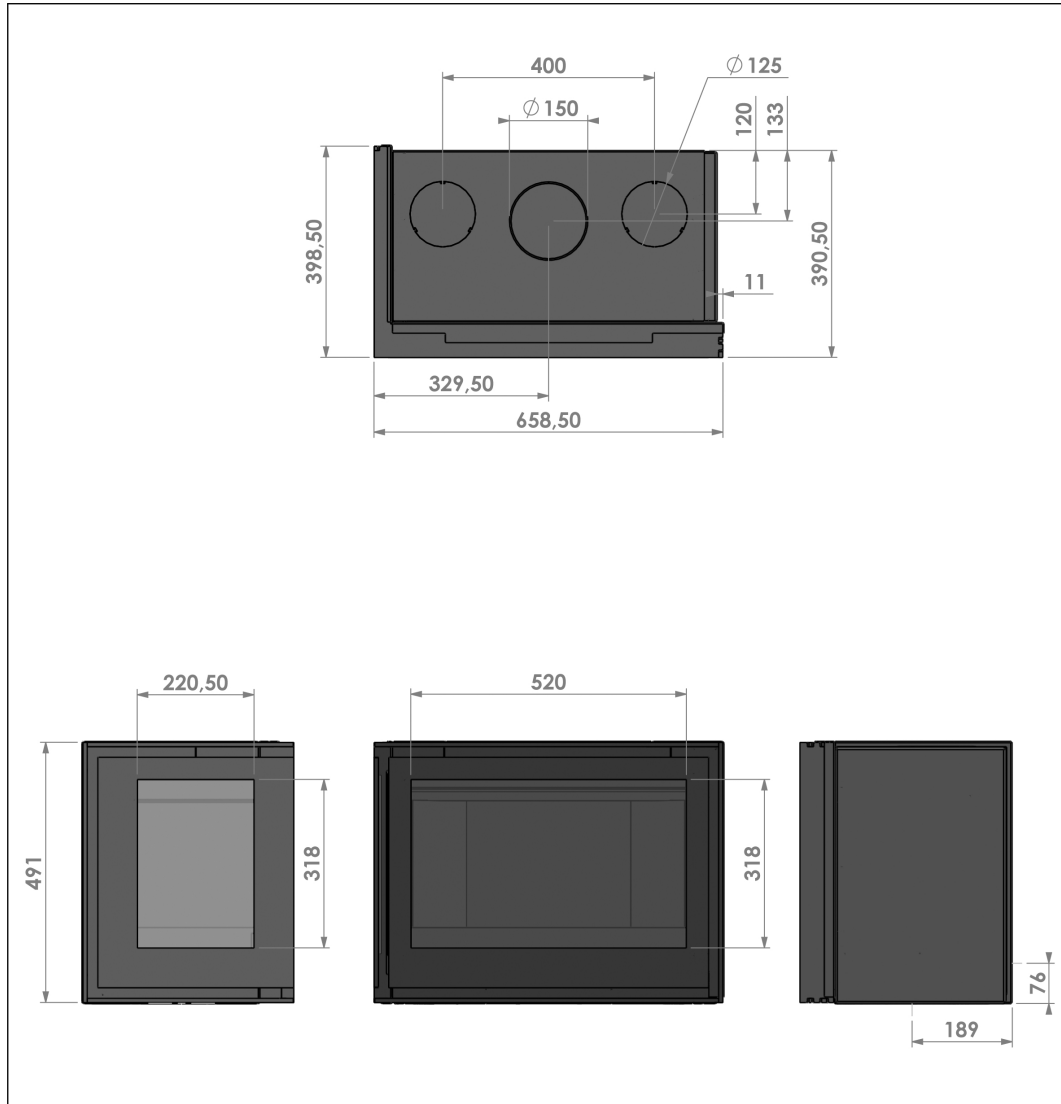
11.3 Uitleg van gebruikte notaties op de typeplaat

Notatie	Beschrijving
m_{chim}	Het maximale gewicht van een schoorsteen dat een toestel mag dragen
d_B	De minimale afstanden tussen de onderzijde en brandbaar materiaal
d_F	De minimale afstanden tussen de voorzijde en brandbaar materiaal in het stralingsgebied aan de voorzijde van de onderzijde
d_C	De minimale afstanden tussen de bovenzijde en brandbaar materiaal
d_R	De minimale afstanden tussen de achterzijde en brandbaar materiaal
d_S	De minimale afstanden tussen de zijkanten en brandbaar materiaal
d_L	De minimale afstanden tussen de voorzijde en brandbaar materiaal in het stralingsgebied aan de zijkant van de voorzijde
d_P	De minimale afstanden tussen de voorzijde en brandbaar materiaal
CO_{nom}	Emissie van koolstofmonoxide bij nominale warmteafgifte
NO_{xnom}	Emissie van stikstofoxide bij nominale warmteafgifte
OGC_{nom}	Emissie van koolwaterstoffen bij nominale warmteafgifte
PM_{nom}	Emissie van deeltjes bij nominale warmteafgifte
CO_{part}	Emissie van koolstofmonoxide bij deellastwarmteafgifte
NO_{xpart}	Emissie van stikstofoxide bij deellastwarmteafgifte
OGC_{part}	Emissie van koolwaterstoffen bij deellastwarmteafgifte
PM_{part}	Emissie van deeltjes bij deellastwarmteafgifte
T_{snom}	De rookgasuitlaattemperatuur bij nominale warmteafgifte
p_{nom}	Minimale schoorsteentrek bij nominale warmteafgifte
$\Phi_{f,g nom}$	Het rookgas-massadebiet bij nominale warmteafgifte
T_{spart}	De rookgasuitlaattemperatuur bij deellastwarmteafgifte
p_{part}	Minimale schoorsteentrek bij deellastwarmteafgifte
$\Phi_{f,g part}$	Het rookgas-massadebiet bij deellastwarmteafgifte
T_{class}	Temperatuur aanduiding voor de schoorsteen
P_{nom}	De nominale warmteafgifte
η_{nom}	Het rendement van het toestel bij nominale warmteafgifte
P_{part}	De deellastwarmteafgifte
η_{part}	Het rendement van het toestel bij deellastwarmteafgifte
η_s	Het seizoensgebonden rendement van de ruimteverwarming van het toestel bij nominale warmteafgifte
EEl	De energie-efficiëntie-index
E_{class}	De energie-efficiëntieklasse
INT	Het toestel is geschikt voor periodieke werking
CM	Gesloten toestel met een klassiek handmatig gesloten en vergrendelde deur
B	Niet-gesloten toestel
	Lees de bedieningsinstructies voor de gebruiker en volg deze op

12 Afmetingen

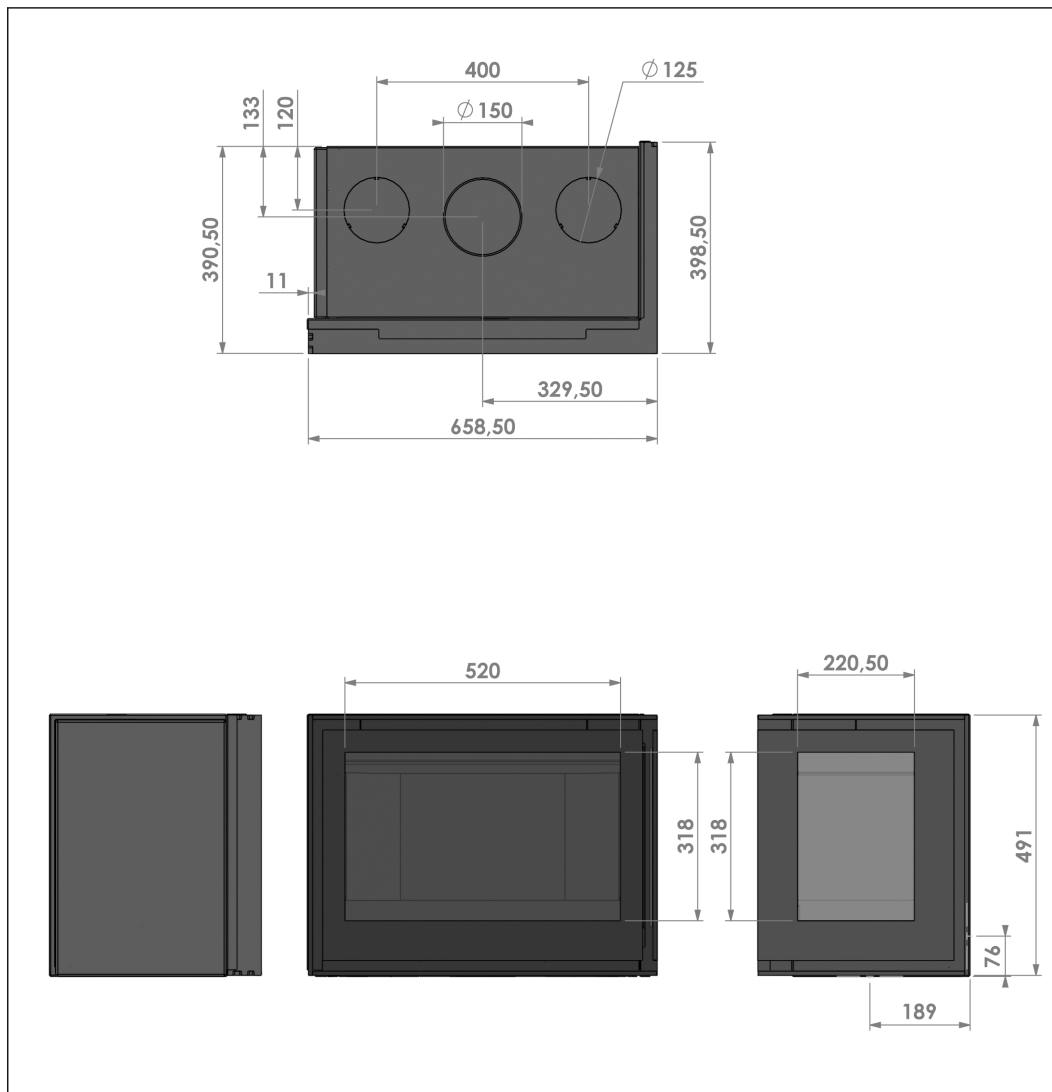
12.1 Unilux-6 265 Links met inbouwkader

*) Verbrandingsluchtinlaatopening (Ø 125 mm) aan de onderzijde of achterzijde van het toestel.



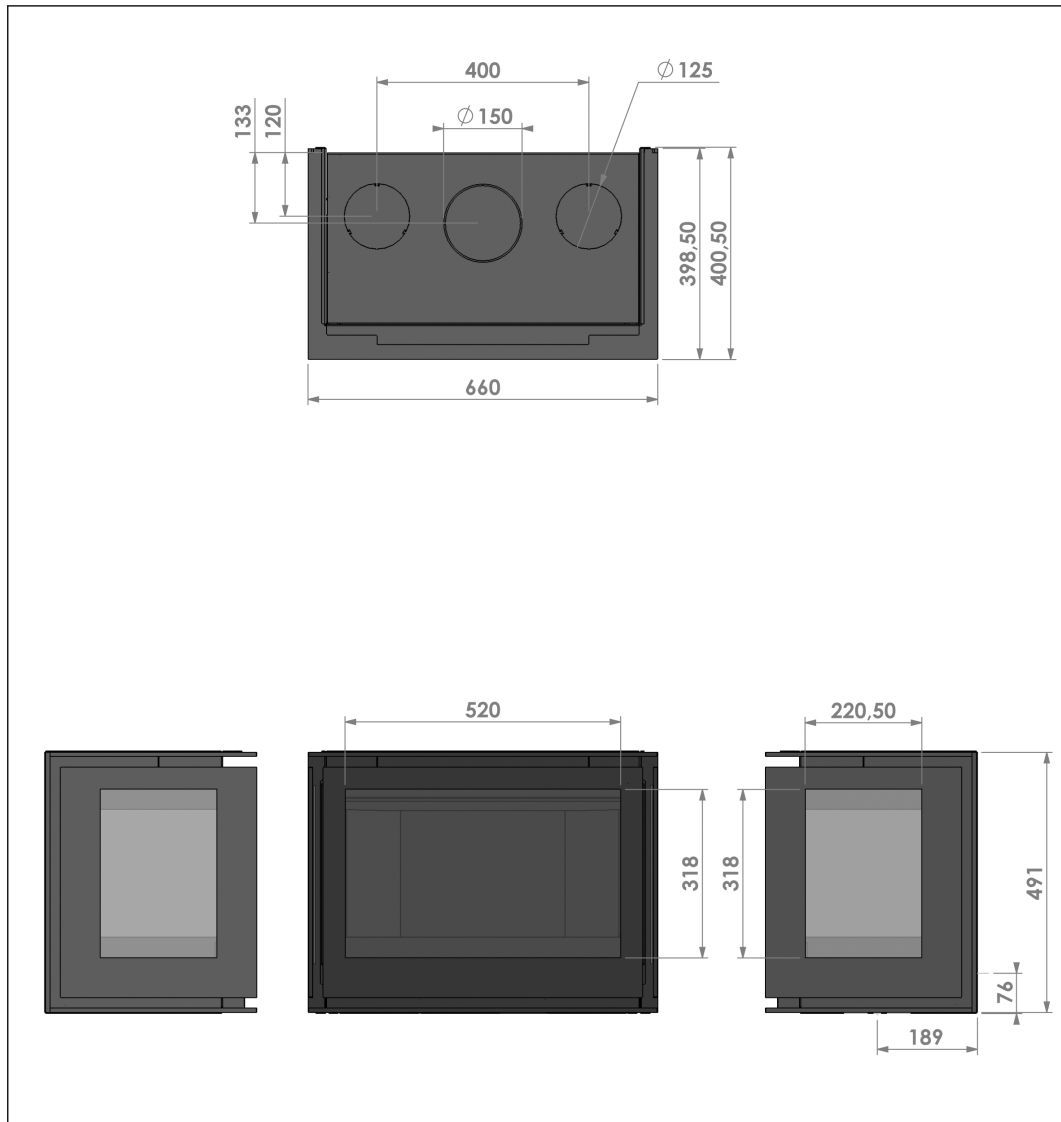
12.2 Unilux-6 265 Rechts met inbouwkader

*) Verbrandingsluchtinlaatopening (Ø 125 mm) aan de onderzijde of achterzijde van het toestel.



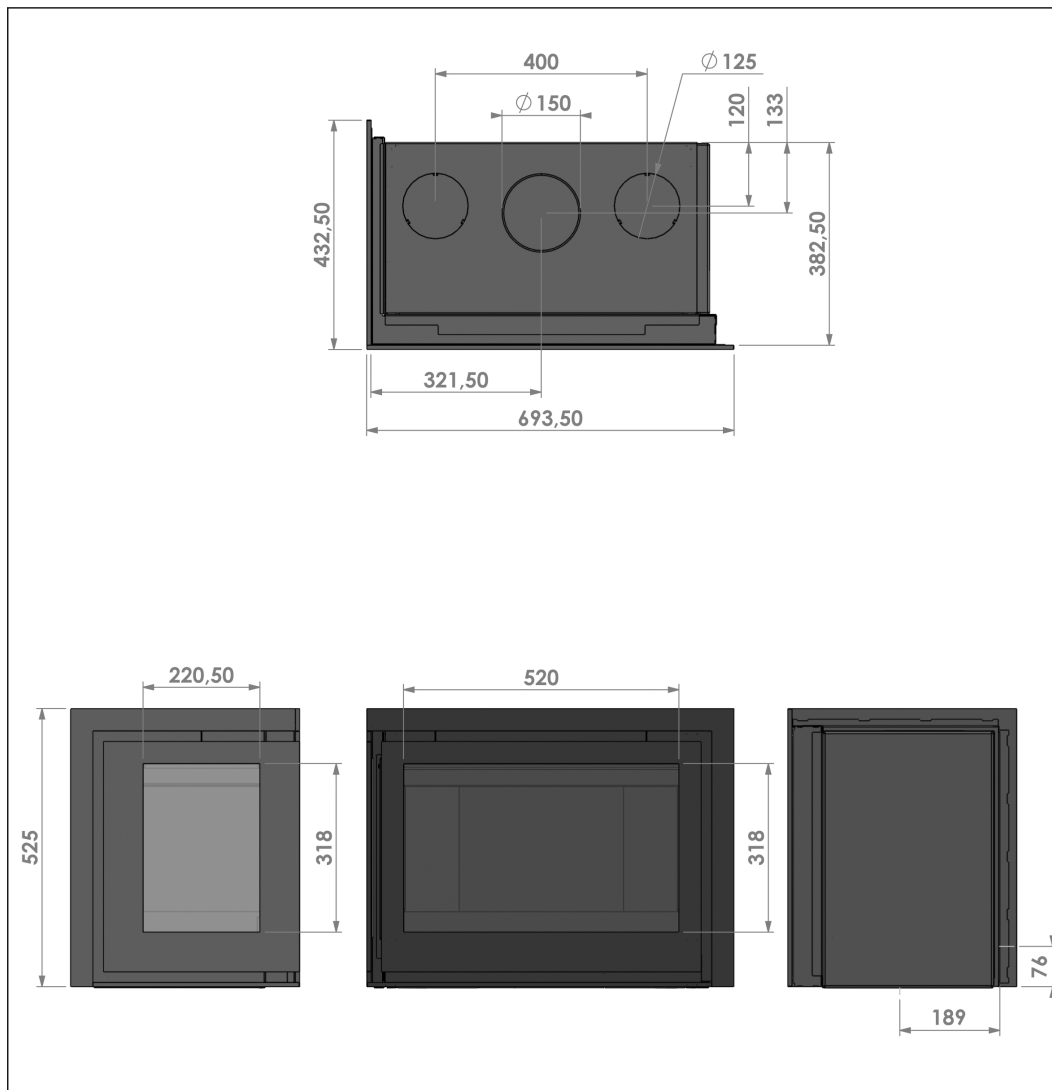
12.3 Unilux-6 265 Driezijdig met inbouwkader

*) Verbrandingsluchtinlaatopening (Ø 125 mm) aan de onderzijde of achterzijde van het toestel.



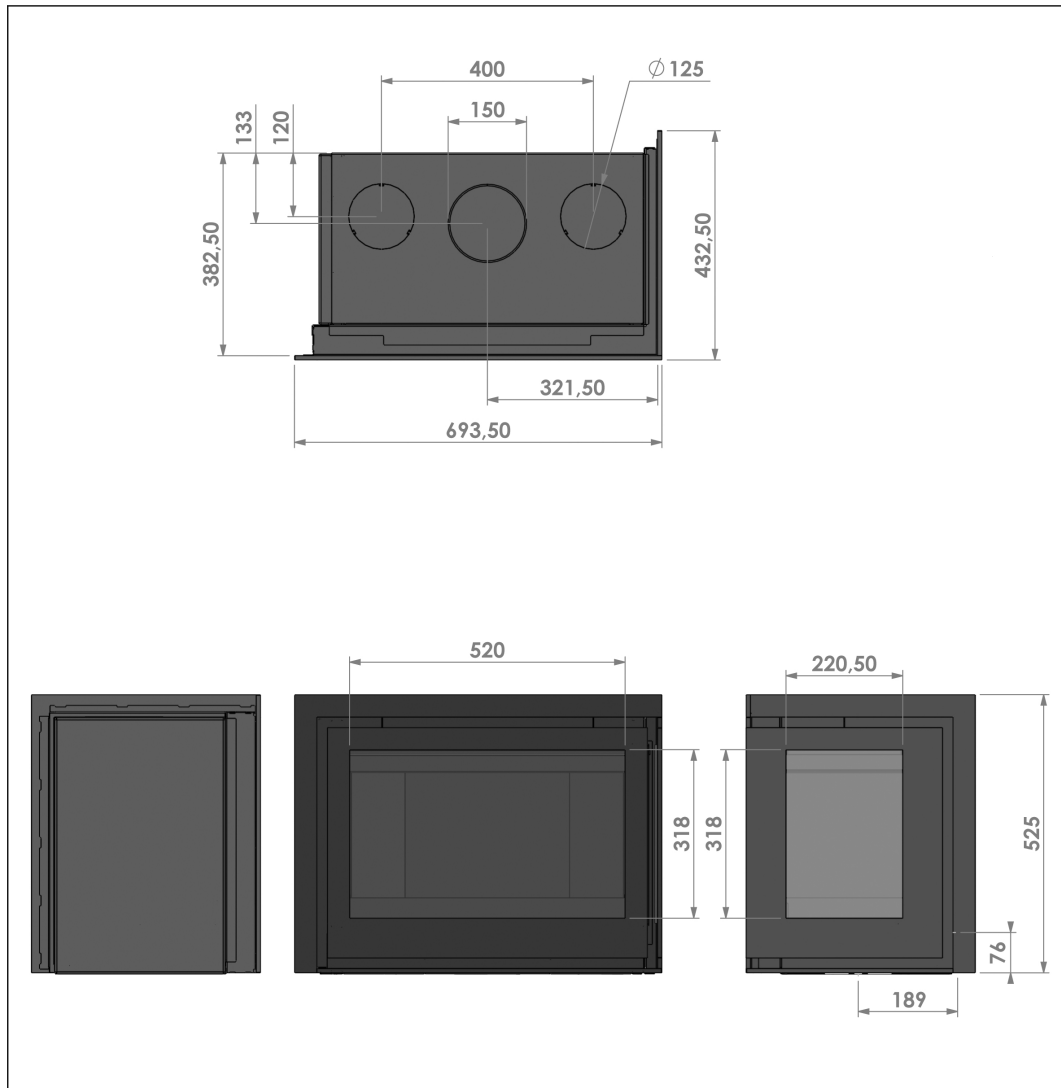
12.4 Unilux-6 265 Links met klassiek kader

*) Verbrandingsluchtinlaatopening (Ø 125 mm) aan de onderzijde of achterzijde van het toestel.



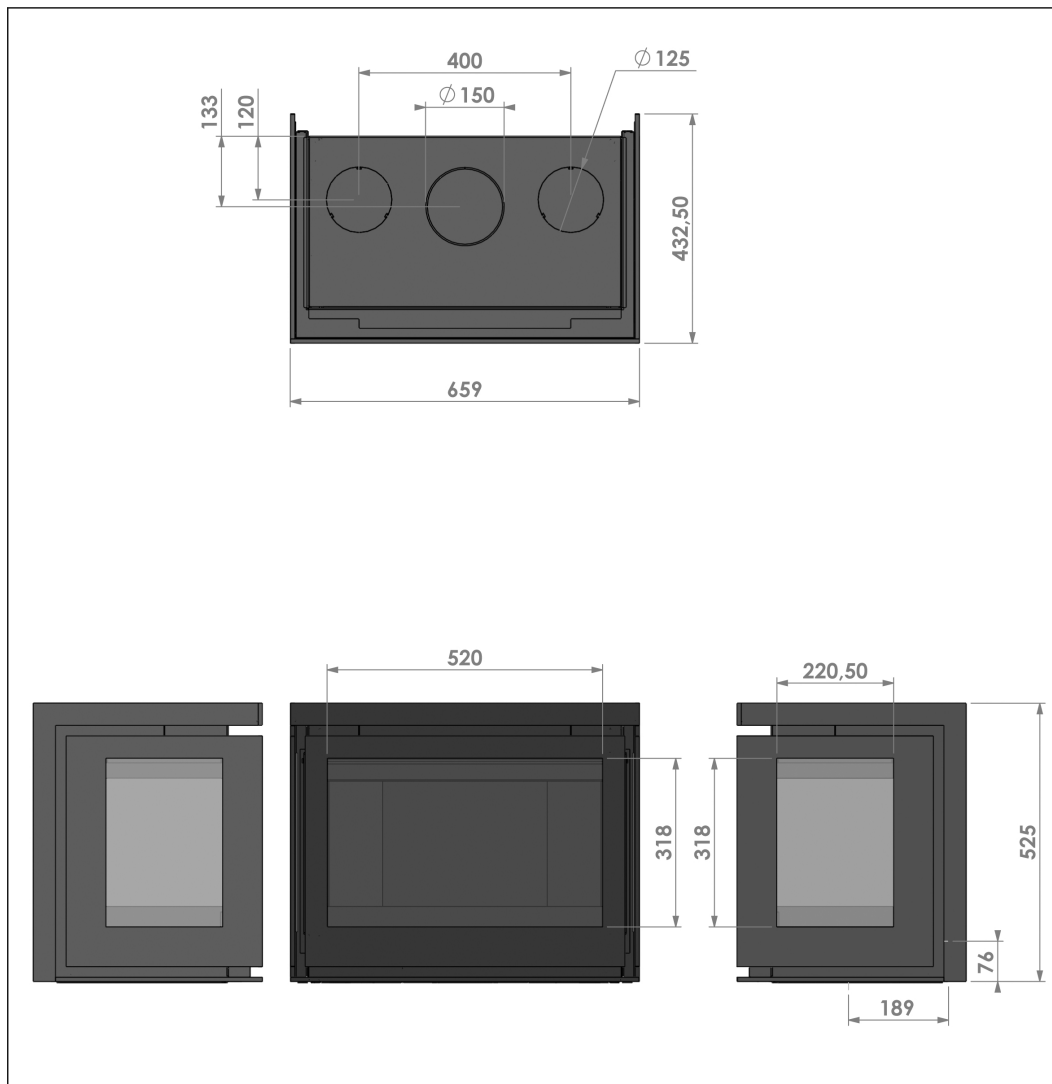
12.5 Unilux-6 265 Rechts met klassiek kader

*) Verbrandingsluchtinlaatopening (Ø 125 mm) aan de onderzijde of achterzijde van het toestel.

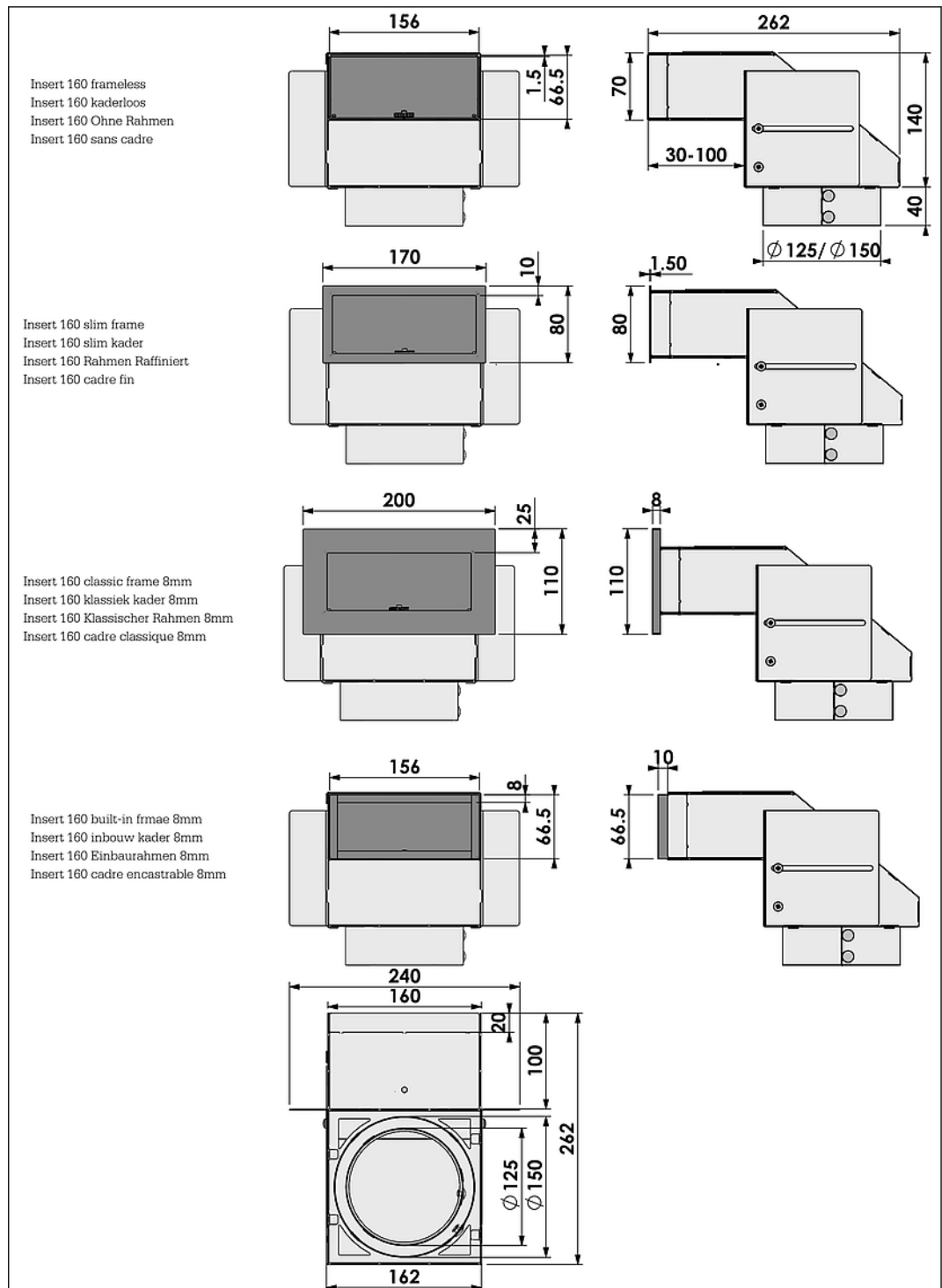


12.6 Unilux-6 265 Driezijdig met klassiek kader

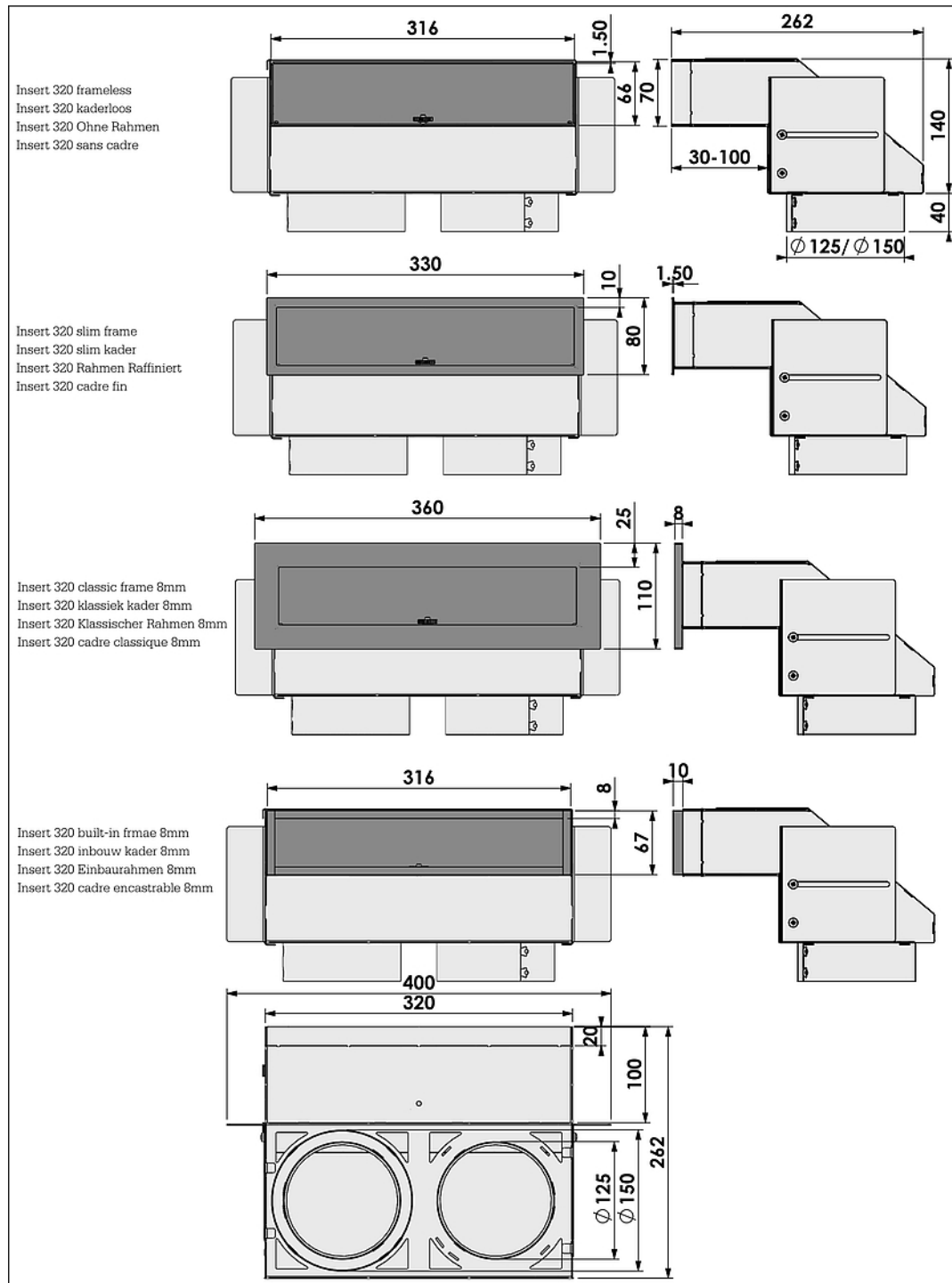
*) Verbrandingsluchtinlaatopening (Ø 125 mm) aan de onderzijde of achterzijde van het toestel.



12.7 BARBAS Airbox 160 met 4 inzetmodellen



12.8 BARBAS Airbox 320 met 4 inzetmodellen



13 Garantievoorwaarden

Voor het indienen van een claim onder garantie is het belangrijk om het Barbas-toestel na aankoop via www.barbas.com te registreren.

Garantievoorwaarden van Barbas

Barbas B.V. garandeert de kwaliteit van het geleverde Barbas-toestel en van de gebruikte materialen. Alle Barbas-toestellen worden volgens de hoogste kwaliteitsnormen ontwikkeld en gefabriceerd. Mocht ondanks dit alles iets mis blijken te zijn met het door u aangeschafte Barbas-toestel, dan biedt Barbas B.V. de volgende fabrieksgarantie.

Artikel 1: Garantie

1. Indien Barbas B.V. vaststelt dat het door u aangeschafte Barbas-toestel defect is als gevolg van een fout in de constructie of het materiaal, dan garandeert Barbas B.V. reparatie of vervanging van het toestel zonder enige kosten voor arbeid of reserveonderdelen in rekening te brengen.
2. Reparatie of vervanging van het Barbas-toestel zal door Barbas B.V. of door een door Barbas B.V. aangewezen Barbas-dealer worden uitgevoerd.
3. Deze garantie vormt een aanvulling op de bestaande wettelijke nationale garantie van Barbas-dealers en Barbas B.V. in het land van aankoop en is niet bedoeld als een beperking van uw rechten en claims op basis van de toepasselijke wettelijke bepalingen.

Artikel 2: Garantievoorwaarden

1. Neem voor het indienen van een garantieclaim contact op met de Barbas-dealer.
2. Klachten dienen zo snel mogelijk na het ontdekken van het defect te worden gemeld.
3. Klachten worden uitsluitend geaccepteerd als zij samen met het in de bijgesloten documenten vermelde serienummer van het Barbas-toestel bij de Barbas-dealer worden ingediend.
4. Daarnaast moet ook het originele ontvangstbewijs (factuur, ontvangstbewijs, aankoopbon) met hierop de datum van aankoop worden ingediend.
5. Reparaties en vervangingen tijdens de garantieperiode verschaffen geen recht op verlenging van de garantieperiode. Na reparatie of vervanging van garantieonderdelen geldt de aankoopdatum van het Barbas-toestel als ingangsdatum van de garantieperiode.
6. Indien een bepaald onderdeel onder de garantie valt en het originele onderdeel niet langer verkrijgbaar is, dient Barbas B.V. te zorgen voor levering van een alternatief onderdeel van minimaal dezelfde kwaliteit.

Artikel 3: Uitsluitingen van de garantie

1. De garantie op het Barbas-toestel komt te vervallen indien:
 - a. het toestel niet volgens de installatie-instructies en de nationaal en/of lokaal geldige voorschriften is geïnstalleerd;
 - b. het toestel niet door een erkende Barbas-dealer is geïnstalleerd, aangesloten of gerepareerd;
 - c. het toestel niet volgens de gebruiksinstructies is gebruikt of onderhouden;

- d. het toestel is aangepast, verwaarloosd of ruw behandeld;
 - e. het als gevolg van externe oorzaken (buiten het toestel zelf), bijvoorbeeld blikseminslag, waterschade of brand, beschadigd is geraakt;
2. Daarnaast komt de garantie te vervallen als de originele aankoopbon enige wijziging, schrapping of verwijdering toont of onleesbaar is.

Artikel 4: Garantiegebied

1. De garantie is uitsluitend geldig in de landen waar Barbas-toestellen via een officieel dealernetwerk worden verkocht.

Artikel 5: Garantieperiode

1. Deze garantie wordt uitsluitend gedurende de garantieperiode geboden.
2. Voor het hoofddeel van het Barbas-toestel geldt een garantieperiode van 10 jaar tegen constructie- en/of materiaalfouten, ingaande op het moment van aankoop.
3. Voor andere onderdelen van het Barbas-toestel geldt een gelijke garantie vanaf het moment van aankoop voor een periode van twee jaar.
4. Voor door de gebruiker te onderhouden onderdelen, zoals de ruit, het glasafdichtingskoord en de binnenzijde van de verbrandingskamer, geldt een gelijke garantie tot na de eerste keer branden van het toestel.

Artikel 6: Aansprakelijkheid

1. Een door Barbas B.V. onder deze garantie toegekende claim betekent niet automatisch dat Barbas B.V. zich ook aansprakelijk stelt voor eventuele schade. De aansprakelijkheid van Barbas B.V. zal nooit verder reiken dan de in deze garantievoorwaarden opgenomen bepalingen. Iedere vorm van aansprakelijkheid van Barbas B.V. voor gevolgschade wordt uitdrukkelijk uitgesloten.
2. De bepalingen in deze voorwaarden zijn niet geldig indien en voor zover zij van verplichte bepalingen afwijken.
3. Alle door Barbas B.V. gesloten overeenkomsten vallen onder de algemene verkoop- en leveringsvoorwaarden voor de technologische industrie van FME-CWM, tenzij specifiek schriftelijk anders vermeld en voor zover deze volgens de toepasselijke wet zijn toegestaan.

Barbas B.V.
Hallenstraat 17
5531 AB Bladel
Nederland

E-mail: info@Barbas.com

Bewaar de bijgesloten documenten zorgvuldig; hierop staat het serienummer van het toestel vermeld. Dit heeft u nodig als u een claim onder garantie wilt indienen.

barbas .

Uw Barbas-dealer