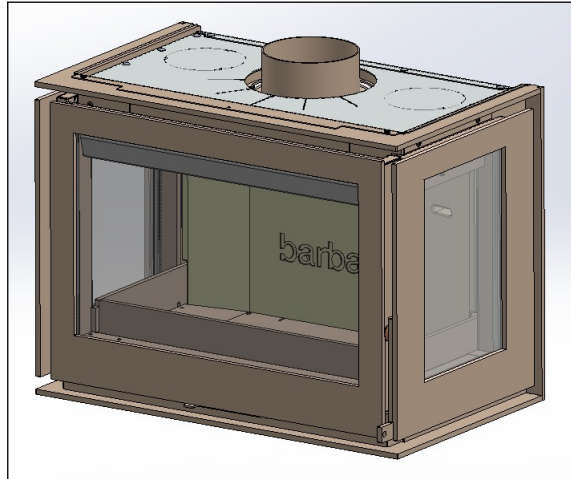
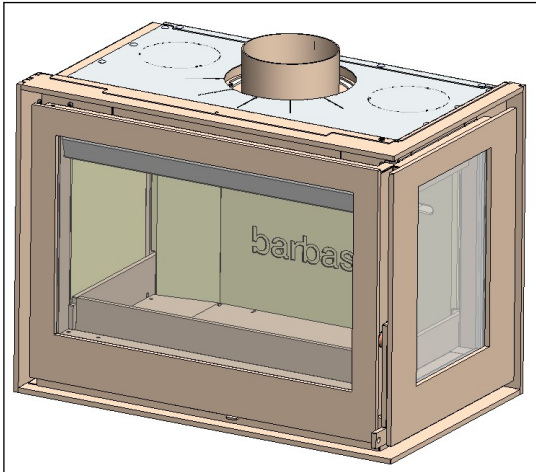


barbas .

Installations- und Wartungshandbuch

Unilux-6 270



Dieses Produkt ist nicht zur Verwendung als primäre Heizung geeignet



Seriennummer:

Produktionsdatum:

© **Barbas BV**

Dieses Dokument oder Teile davon dürfen ohne die vorherige schriftliche Zustimmung von Barbas BV nicht reproduziert, in einem Abrufsystem gespeichert oder in irgendeiner Form oder Methode elektronisch, mechanisch, durch Fotokopie, Aufzeichnung oder anderweitig übermittelt werden. Dieses Dokument kann technische Ungenauigkeiten oder typografische Fehler enthalten. Barbas BV behält sich das Recht vor, die Inhalte dieses Dokuments jederzeit zu überarbeiten.

Kontaktdaten

Barbas BV

Hallenstraat 17, 5531 AB Bladel, Die Niederlande

E-Mail: info@barbas.com

www.barbas.com

Inhaltsverzeichnis


1	Leistungserklärung.....	5
1.1	Unilux-6 270 links.....	5
1.2	Unilux-6 270 rechts.....	6
1.3	Unilux-6 270 dreiseitig.....	7
2	Über dieses Dokument.....	8
2.1	Verwendung dieses Dokuments.....	8
2.2	In diesem Dokument verwendete Warnungen und Vorsichtshinweise.....	8
2.3	Verbundene Dokumente.....	9
3	Beschreibung.....	10
3.1	Übersicht über die Front des Geräts.....	10
3.2	Übersicht der Rückseite des Geräts.....	11
3.3	Übersicht über das Unterteil des Geräts.....	12
3.4	Vorgesehene Verwendung.....	12
3.5	Installationsbeispiele.....	13
3.5.1	Installation in einen vorhandenen Kamin.....	13
3.5.2	Installation in einem neuen Kamin ohne Konvektionsluftpaket.....	14
3.5.3	Installation in einem neuen Kamin mit Konvektionsluftpaket.....	15
4	Sicherheit.....	16
4.1	Sicherheitsanweisungen zur Installation.....	16
4.2	Sicherheitsanweisungen bezüglich der Umwelt.....	16
5	Abstände.....	18
5.1	Anforderungen an Isoliermaterial.....	18
5.2	Abstände zu brennbaren oder tragenden Wänden.....	18
5.3	Abstand zum brennbaren Boden (unter dem Gerät).....	19
5.4	Abstände zu brennbarer Decke.....	19
5.5	Abstände zu nicht brennbaren Wänden.....	20
5.6	Abstände zu einer nicht brennbaren Decke.....	22
5.7	Abstände für den Kaminsims.....	23
5.8	Abstände vor dem Gerät.....	25
6	Installationsanforderungen.....	27
6.1	Anforderungen an die Installation des Geräts in einen vorhandenen Kamin.....	27
6.2	Anforderungen an die Installation des Geräts in einen neuen Kamin.....	27
6.3	Anforderungen an den Kamin.....	28
6.4	Anforderungen an das externe Verbrennungsluftrohr.....	29
6.5	Anforderungen an die Belüftungs-/Konvektionsluftöffnungen.....	29

7	Installation in einen vorhandenen offenen Kamin.....	31
7.1	Installation des Geräts - allgemeines Verfahren.....	31
7.2	Vorbereitung.....	31
7.3	Installation des Geräts.....	32
7.4	Ausrichtung mit Stellfüßen.....	32
7.5	Abschließende Prüfung des Geräts.....	32
8	Installation in einen neuen Kamin.....	33
8.1	Installation des Geräts - allgemeines Verfahren.....	33
8.2	Installation des Geräts.....	33
8.3	Ausrichtung mit Stellfüßen.....	34
8.4	Verbindung des Rauchgasrohrs.....	34
8.5	Verbinden der externen Verbrennungsluftzufuhr.....	35
	8.5.1 Schließen Sie die optionale externe Luftzufuhr an (Anschluss unten).....	35
	8.5.2 Schließen Sie die optionale externe Luftzufuhr an (Anschluss hinten).....	36
8.6	Verbindung des Konvektionssatzes (optional).....	37
8.7	Isolierung des Geräts.....	38
8.8	Kamin aufbauen.....	38
8.9	Abschließende Prüfung des Geräts.....	39
9	Wartung.....	40
9.1	Gerät.....	40
9.2	Verbrennungsluftzufuhr.....	40
9.3	Kamin.....	40
10	Entfernen der Umlenkplatten.....	41
11	Technische Daten.....	43
11.1	Technische Daten.....	43
11.2	Produktinformation gemäß Verordnung (EU) 2015/1185.....	45
11.3	Erklärung der verwendeten Notation auf dem Typenschild.....	46
12	Abmessungen	47
12.1	Unilux-6 270 links mit Einbaurahmen.....	47
12.2	Unilux-6 270 rechts mit Einbaurahmen.....	48
12.3	Unilux-6 270 dreiseitig mit Einbaurahmen.....	49
12.4	Unilux-6 270 links mit klassischem Rahmen.....	50
12.5	Unilux-6 270 rechts mit klassischem Rahmen.....	51
12.6	Unilux-6 270 dreiseitig mit klassischem Rahmen.....	52
12.7	BARBAS Airbox 160 mit 4 Einsatzmodellen.....	53
12.8	BARBAS Airbox 320 mit 4 Einsatzmodellen.....	54
13	Garantiebedingungen.....	55

1 Leistungserklärung


1.1 Unilux-6 270 links

barbas bellfires .
Crafted to wonder

EG-Konformitätserklärung			
Diese EG-Konformitätserklärung gilt für das unten beschriebene Produkt und beschreibt die Übereinstimmung mit den nachfolgenden Richtlinien: 2009/125/EG Richtlinie zur Festlegung von Ökodesign-Anforderungen für energieverbrauchsrelevante Produkte (Ökodesign-Richtlinie) Hierbei relevante Verordnung: (EU) 2015/1185			
Leistungserklärung			
Nr. 1.824-5 - CPR-2013/07/01			
Eindeutiger Kenncode des Produkttyps:	Unilux-6 270 Left		
Verwendungszweck:	Raumheizung in Wohngebäuden		
Hersteller:	Barbas Bellfires BV; Hallenstraat 17; 5531 AB Bladel; Niederlande		
AVCP-System :	3		
Harmonisierte technische Spezifikation:	EN 16510-2-2:2022		
Notifizierte Stelle:	Nr. 2013		
Wesentliche Merkmale			
Mechanische Festigkeit und Standsicherheit			
	Tragfähigkeit	N/A	
Brandschutz - Schutz brennbarer Werkstoffe			
Mindestabstand zu brennbaren Materialien			
	Unten (d _a)	0 cm	
	Fußboden nach vorne (d _v)	100 cm	
	Decke (d _c)	0 cm	
	Rückwand (d _r)	0 cm	
	Glas Seitenwand (d _s)	50 cm	
	Seitenwand im Strahlungsbereich (d _l)	100 cm	
	Frontplatte (d _f):	100 cm	
	Dämmstoff	10 cm Platten mit $\lambda \leq 0,1$ W/m.K	
Hygiene, Gesundheit und Umweltschutz			
		Bei Nennwärmeleistung	Bei Teillast-Wärmeleistung
	Kohlenmonoxid-Emission (CO)	1071 mg/m ³	4337 mg/m ³
	Stickstoff-Emission (NO _x)	103 mg/m ³	101 mg/m ³
	Emission von organisch gasförmigem Kohlenstoff (OGC)	74 mg/m ³	478 mg/m ³
	Staubemissionen (PM)	30 mg/m ³	91 mg/m ³
Sicherheit und Barrierefreiheit bei der Nutzung			
		Bei Nennwärmeleistung	Bei Teillast-Wärmeleistung
	Temperatur am Abgasstutzen	346 °C	266 °C
	Mindestförderdruck	12 Pa	7 Pa
	Abgasmassenstrom	11.0 g/s	6.9 g/s
	Brandsicherheit für Installation an den Schornstein	T400 G minimum	
Energieeinsparung und Wärmeschutz			
		Bei Nennwärmeleistung	Bei Teillast-Wärmeleistung
	Raumwärmeleistung	9.7 kW	4.7 kW
	Effizienz	78.8 %	74.1 %
Raumheizungseffizienz			
	Raumheizungs-Jahresnutzungsgrad	68.8 %	--
	Energie-Effizienz Index (EEI)	104	--
	Energie-Effizienz Klassifizierung	A	--
		Bei Nennwärmeleistung	Bei Teillast-Wärmeleistung
	Stromverbrauch	N/A	N/A
		Bei Nennwärmeleistung	Standby Betrieb
		N/A	N/A
Sustainable use of natural resources			
	Ökologische Nachhaltigkeit	NPD	
Die Leistung des oben genannten Produkts entspricht den erklärten Leistungsmerkmalen. Diese Leistungserklärung wird im Einklang mit der Verordnung (EU) Nr. 305/2011 unter der alleinigen Verantwortung des oben genannten Herstellers ausgestellt.			
Unterzeichnet für und im Namen des Herstellers von:			
Danny Baijens, Geschäftsführer		Bladel, Niederlande 26. November 2025	

1.2 Unilux-6 270 rechts

barbas bellfires.
Crafted to wonder


EG-Konformitätserklärung			
Diese EG-Konformitätserklärung gilt für das unten beschriebene Produkt und beschreibt die Übereinstimmung mit den nachfolgenden Richtlinien: 2009/125/EG Richtlinie zur Festlegung von Ökodesign-Anforderungen für energieverbrauchsrelevante Produkte (Ökodesign-Richtlinie) Hierbei relevante Verordnung: (EU) 2015/1185			
Leistungserklärung			
Nr. 1.823-5 - CPR-2013/07/01			
Eindeutiger Kenncode des Produkttyps:	Unilux-6 270 Right		
Verwendungszweck:	Raumheizung in Wohngebäuden		
Hersteller:	Barbas Bellfires BV; Hallenstraat 17; 5531 AB Bladel; Niederlande		
AVCP-System :	3		
Harmonisierte technische Spezifikation:	EN 16510-2-2:2022		
Notifizierte Stelle:	Nr. 2013		
Wesentliche Merkmale			
Mechanische Festigkeit und Standsicherheit			
	Tragfähigkeit	N/A	
Brandschutz - Schutz brennbarer Werkstoffe			
	Mindestabstand zu brennbaren Materialien		
	Unten (d _a)	0 cm	
	Fußboden nach vorne (d _v)	100 cm	
	Decke (d _c)	0 cm	
	Rückwand (d _r)	0 cm	
	Glas Seitenwand (d _s)	50 cm	
	Seitenwand im Strahlungsbereich (d _i)	100 cm	
	Frontplatte (d _f):	100 cm	
	Dämmstoff	10 cm Platten mit $\lambda \leq 0.1$ W/m.K	
Hygiene, Gesundheit und Umweltschutz			
		<u>Bei Nennwärmeleistung</u>	<u>Bei Teillast-Wärmeleistung</u>
	Kohlenmonoxid-Emission (CO)	1071 mg/m ³	4337 mg/m ³
	Stickstoff-Emission (NO _x)	103 mg/m ³	101 mg/m ³
	Emission von organisch gasförmigem Kohlenstoff (OGC)	74 mg/m ³	478 mg/m ³
	Staubemissionen (PM)	30 mg/m ³	91 mg/m ³
Sicherheit und Barrierefreiheit bei der Nutzung			
		Daten zur Installation an einen Schornstein	
		<u>Bei Nennwärmeleistung</u>	<u>Bei Teillast-Wärmeleistung</u>
	Temperatur am Abgasstutzen	346 °C	266 °C
	Mindestförderdruck	12 Pa	7 Pa
	Abgasmassenstrom	11.0 g/s	6.9 g/s
	Brandsicherheit für Installation an den Schornstein	T400 G minimum	
Energieeinsparung und Wärmeschutz			
		Wärmeleistung und Energieeffizienz des Geräts	
		<u>Bei Nennwärmeleistung</u>	<u>Bei Teillast-Wärmeleistung</u>
	Raumwärmeleistung	9.7 kW	4.7 kW
	Effizienz	78.8 %	74.1 %
		Raumheizungseffizienz	
	Raumheizungs-Jahresnutzungsgrad	68.8 %	--
	Energie-Effizienz Index (EEI)	104	--
	Energie-Effizienz Klassifizierung	A	--
		<u>Bei Nennwärmeleistung</u>	<u>Bei Teillast-Wärmeleistung</u>
	Stromverbrauch	N/A	N/A
			<u>Standby Betrieb</u>
			N/A
Sustainable use of natural resources			
	Ökologische Nachhaltigkeit	NPD	
Die Leistung des oben genannten Produkts entspricht den erklärten Leistungsmerkmalen. Diese Leistungserklärung wird im Einklang mit der Verordnung (EU) Nr. 305/2011 unter der alleinigen Verantwortung des oben genannten Herstellers ausgestellt.			
Unterzeichnet für und im Namen des Herstellers von:			
Danny Bajjens, Geschäftsführer		Bladel, Niederlande	26. November 2025

1.3

Unilux-6 270 dreiseitig

barbas bellfires .

Crafted to wonder

EG-Konformitätserklärung			
Diese EG-Konformitätserklärung gilt für das unten beschriebene Produkt und beschreibt die Übereinstimmung mit den nachfolgenden Richtlinien: 2009/125/EG Richtlinie zur Festlegung von Ökodesign-Anforderungen für energieverbrauchsrelevante Produkte (Ökodesign-Richtlinie) Hierbei relevante Verordnung: (EU) 2015/1185			
Leistungserklärung			
Nr. 1.825-5 - CPR-2013/07/01			
Eindeutiger Kenncode des Produkttyps:	Unilux-6 270 Three-sided		
Verwendungszweck:	Raumheizung in Wohngebäuden		
Hersteller:	Barbas Bellfires BV; Hallenstraat 17; 5531 AB Bladel; Niederlande		
AVCP-System :	3		
Harmonisierte technische Spezifikation:	EN 16510-2-2:2022		
Notifizierte Stelle:	Nr. 2013		
Wesentliche Merkmale			
Mechanische Festigkeit und Standsicherheit			
	Tragfähigkeit	N/A	
Brandschutz - Schutz brennbarer Werkstoffe			
	Mindestabstand zu brennbaren Materialien		
	Unten (d _a)	0 cm	
	Fußboden nach vorne (d _v)	100 cm	
	Decke (d _c)	0 cm	
	Rückwand (d _r)	0 cm	
	Seitenwand (d _s)	50 cm	
	Seitenwand im Strahlungsbereich (d _i)	100 cm	
	Frontplatte (d _f):	100 cm	
	Dämmstoff	10 cm Platten mit $\lambda \leq 0.1$ W/m.K	
Hygiene, Gesundheit und Umweltschutz			
		<u>Bei Nennwärmeleistung</u>	<u>Bei Teillast-Wärmeleistung</u>
	Kohlenmonoxid-Emission (CO)	1071 mg/m ³	4337 mg/m ³
	Stickstoff-Emission (NO _x)	103 mg/m ³	101 mg/m ³
	Emission von organisch gasförmigem Kohlenstoff (OGC)	74 mg/m ³	478 mg/m ³
	Staubemissionen (PM)	30 mg/m ³	91 mg/m ³
Sicherheit und Barrierefreiheit bei der Nutzung			
		Daten zur Installation an einen Schornstein	
		<u>Bei Nennwärmeleistung</u>	<u>Bei Teillast-Wärmeleistung</u>
	Temperatur am Abgasstutzen	346 °C	266 °C
	Mindestförderdruck	12 Pa	7 Pa
	Abgasmassenstrom	11.0 g/s	6.9 g/s
	Brandsicherheit für Installation an den Schornstein	T400 G minimum	
Energieeinsparung und Wärmeschutz			
		Wärmeleistung und Energieeffizienz des Geräts	
		<u>Bei Nennwärmeleistung</u>	<u>Bei Teillast-Wärmeleistung</u>
	Raumwärmeleistung	9.7 kW	4.7 kW
	Effizienz	78.8 %	74.1 %
		Raumheizungseffizienz	
	Raumheizungs-Jahresnutzungsgrad	68.8 %	--
	Energie-Effizienz Index (EEI)	104	--
	Energie-Effizienz Klassifizierung	A	--
		<u>Bei Nennwärmeleistung</u>	<u>Bei Teillast-Wärmeleistung</u>
	Stromverbrauch	N/A	N/A
			<u>Standby Betrieb</u>
			N/A
Sustainable use of natural resources			
	Ökologische Nachhaltigkeit	NPD	
Die Leistung des oben genannten Produkts entspricht den erklärten Leistungsmerkmalen. Diese Leistungserklärung wird im Einklang mit der Verordnung (EU) Nr. 305/2011 unter der alleinigen Verantwortung des oben genannten Herstellers ausgestellt.			
Unterzeichnet für und im Namen des Herstellers von:			
Danny Bajens, Geschäftsführer		Bladel, Niederlande	26. November 2025

2 Über dieses Dokument

Dieses Dokument enthält die notwendigen Informationen, um die Installation und Wartung am:

- Unilux-6 270 links
- Unilux-6 270 rechts
- Unilux-6 270 dreiseitig

in diesem Dokument als 'das Gerät' bezeichnet. Dieses Dokument ist ein wesentlicher Teil Ihres Geräts. Lesen Sie es genau durch, bevor Sie mit dem Gerät arbeiten. Bewahren Sie es sicher auf.

Die Originalanweisungen dieses Dokuments sind in englischer Sprache verfasst worden. Alle anderen Sprachversionen des Dokuments sind Übersetzungen der Originalanweisungen. Es ist nicht immer möglich, eine ausführliche Darstellung jedes einzelnen Ausrüstungsteils zu erstellen. Die Illustrationen in diesem Dokument zeigen daher einen typischen Aufbau. Die Illustrationen dienen ausschließlich als Anleitungen.

2.1 Verwendung dieses Dokuments

1. Machen sie sich mit der Struktur und dem Inhalt des Dokuments vertraut.
2. Lesen Sie den Sicherheitsabschnitt genau durch.
3. Stellen Sie sicher, dass Sie alle Anweisungen verstehen.
4. Führen Sie diese Verfahren vollständig in der angegebenen Reihenfolge durch.

2.2 In diesem Dokument verwendete Warnungen und Vorsichtshinweise

Warnung



Wenn Sie diese Anweisungen nicht befolgen, besteht das Risiko einer Verletzung bis zum Todesfall.

Vorsicht

Wenn Sie diese Anweisungen nicht befolgen, besteht das Risiko eines Geräte-, Installations- oder Sachschadens.

Hinweis

Ein Hinweis enthält weitere Informationen.

Symbol	Beschreibung
	Optisches Zeichen, dass eine Gefahr besteht
	Optisches Zeichen, dass ein Hinweis gegeben wird

2.3

Verbundene Dokumente

- Installations- und Wartungshandbuch
- Benutzerhandbuch

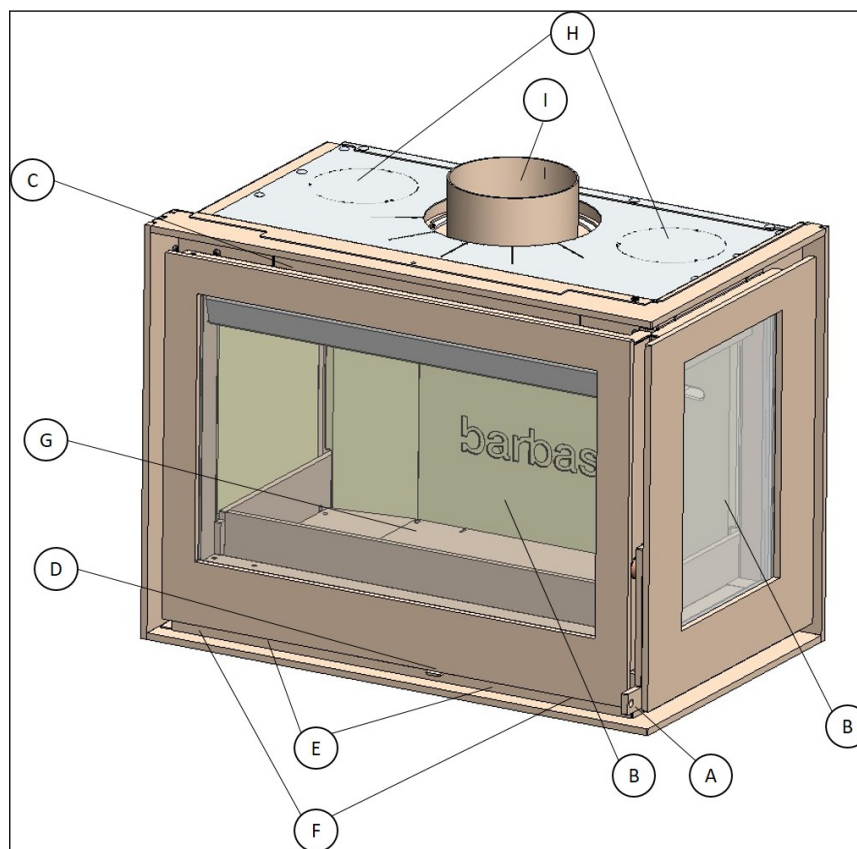
3 Beschreibung



Hinweis:

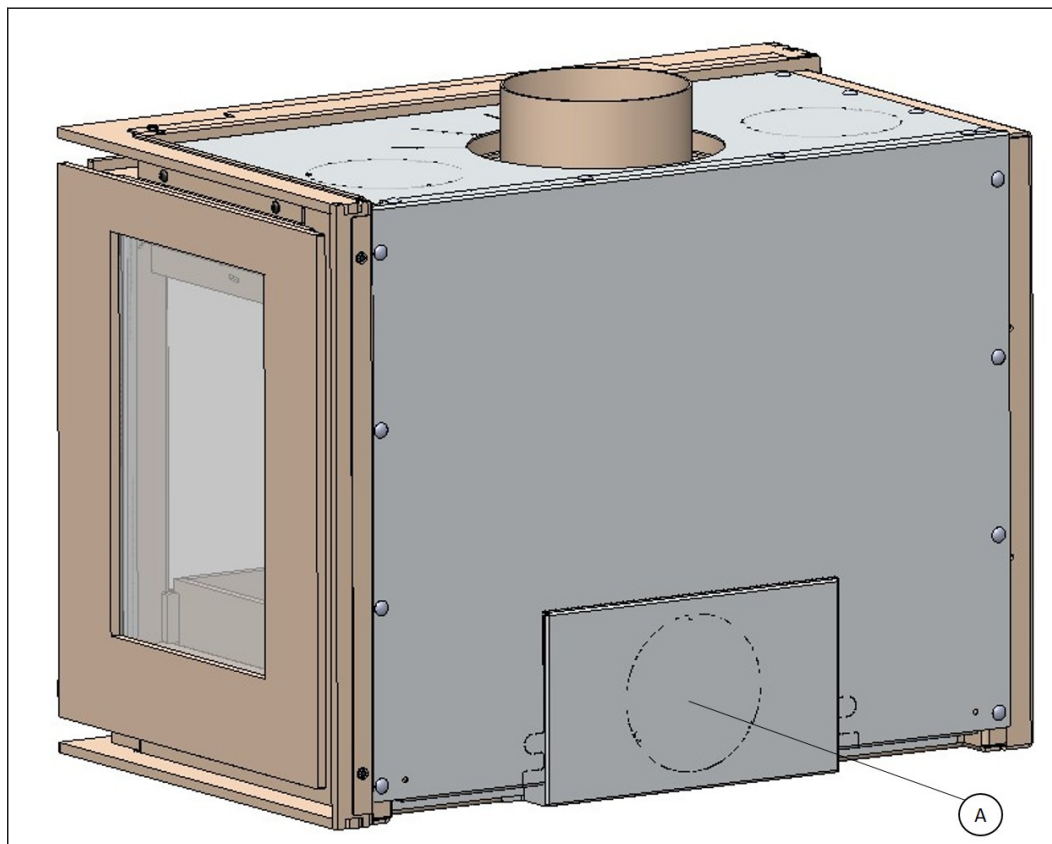
Das Gerät ist nur dann ein gegen den Raum abgedichtetes System, wenn die Verbrennungsluft von der Außenseite des Gebäudes durch ein Rohr kommt, das an den Verbrennungslufteinlass des Geräts angeschlossen ist. In allen anderen Fällen ist das Gerät kein gegen den Raum abgedichtetes System und die Angaben zur Leckdichte laut Abschnitt 11 sind nicht gültig.

3.1 Übersicht über die Front des Geräts



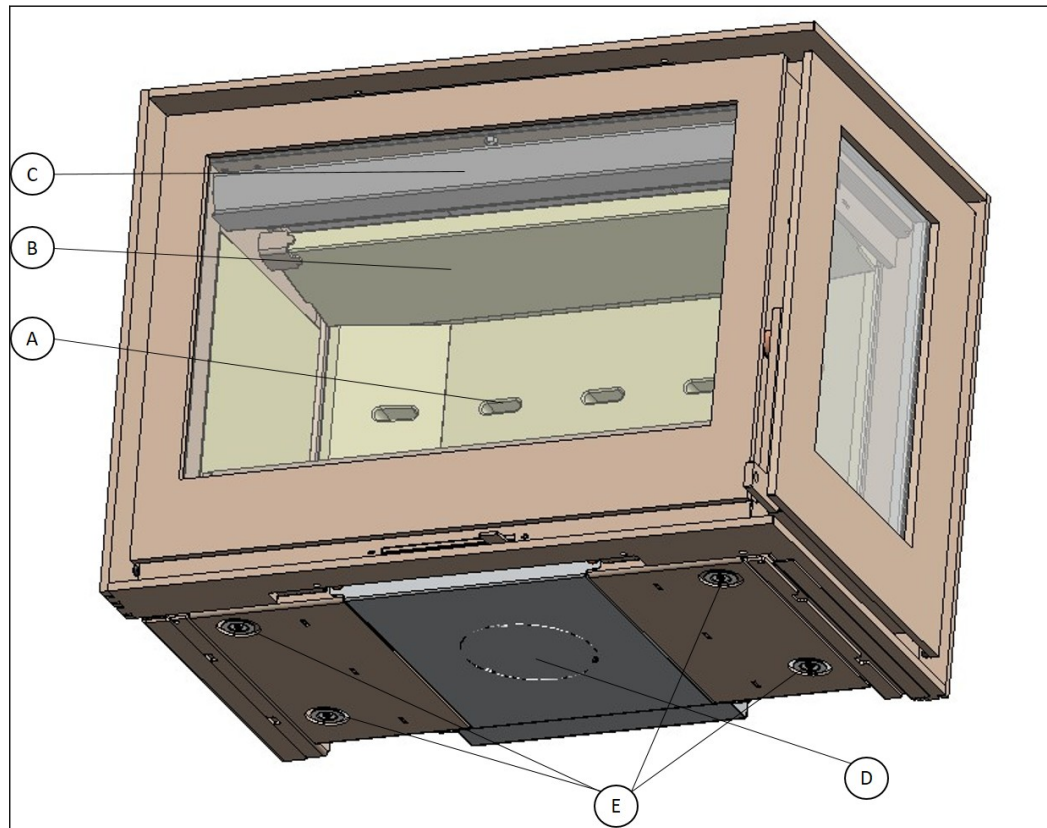
- | | | | |
|---|---------------------------------|---|------------------------|
| A | Türgriff | F | Konvektionslufteinlass |
| B | Glasscheibe | G | Rost |
| C | Vorderer Konvektionsluftauslass | H | Konvektionsluftauslass |
| D | Steuerhebel | I | Rauchgasauslass |
| E | Verbrennungslufteinlass | | |

3.2 Übersicht der Rückseite des Geräts



A Hinterer Verbrennungslufteintritt

3.3 Übersicht über das Unterteil des Geräts



- | | | | |
|---|---------------------|---|-------------------------|
| A | Sekundärlufteinlass | D | Verbrennungslufteinlass |
| B | Umlenkplatte | E | Stellfüße |
| C | Hitzeschutz | | |

3.4 Vorgesehene Verwendung

Das Gerät ist für die Verwendung in Innenräumen zum Beheizen des Raums, in dem es installiert ist, vorgesehen. Es darf nicht zu anderen Zwecken verwendet werden.

Das Gerät darf nicht als Primärheizkörper verwendet werden.

Das Gerät dient zur Verwendung mit Holzscheiten oder Holzbriketts als Brennstoff. Keine anderen Brennstoffe und Abfälle verwenden.

Das Gerät ist mit geschlossener Tür zu verwenden.

Das Gerät darf nur an einem Ort verwendet werden, der den Anforderungen an die Installation des Geräts entspricht.

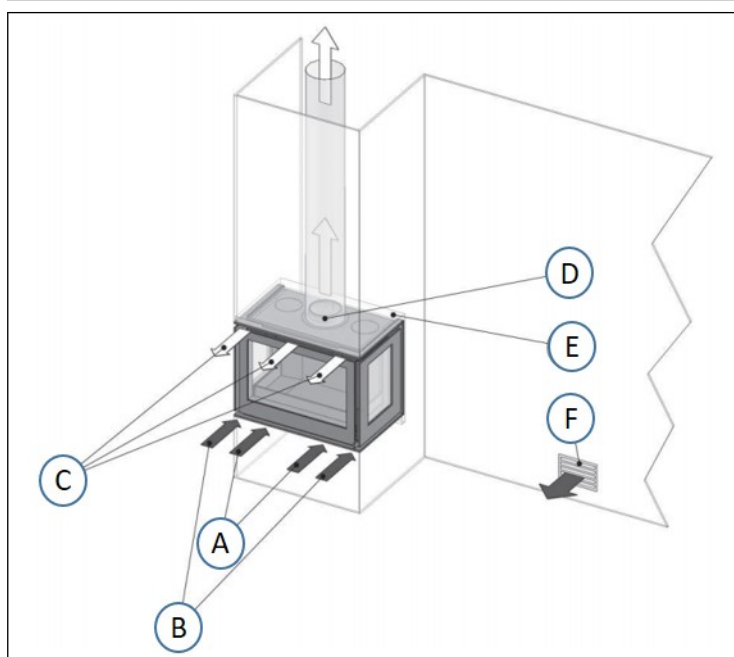
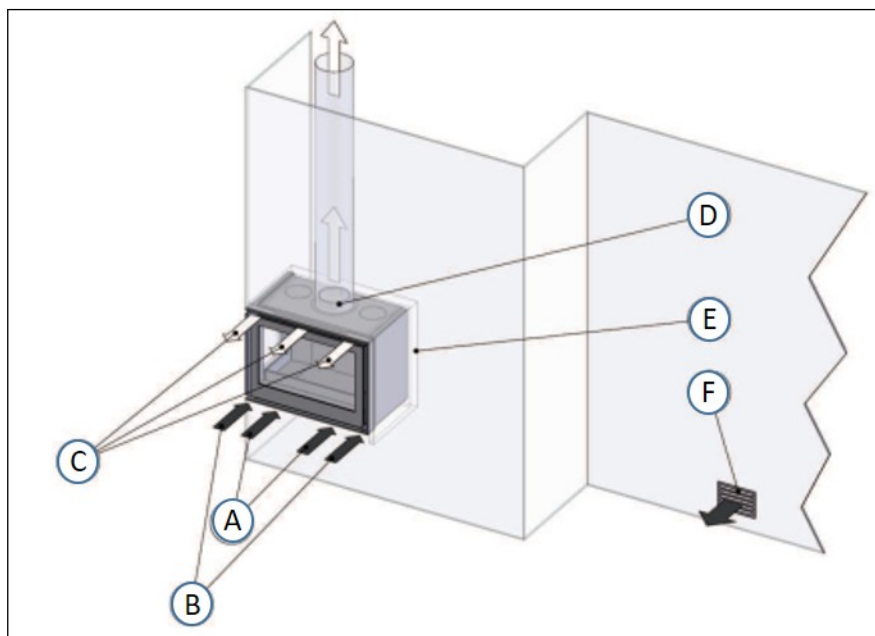
Das Gerät dient der periodischen Verwendung und ist nicht zum Dauereinsatz vorgesehen.

Das Gerät darf nicht mit einem geteilten Abgaskanal verbunden werden.

Das Gerät dient der Direktbeheizung des Raums. Das Gerät darf nicht mit einer Zentralheizungsinstallation verbunden werden.

3.5 Installationsbeispiele

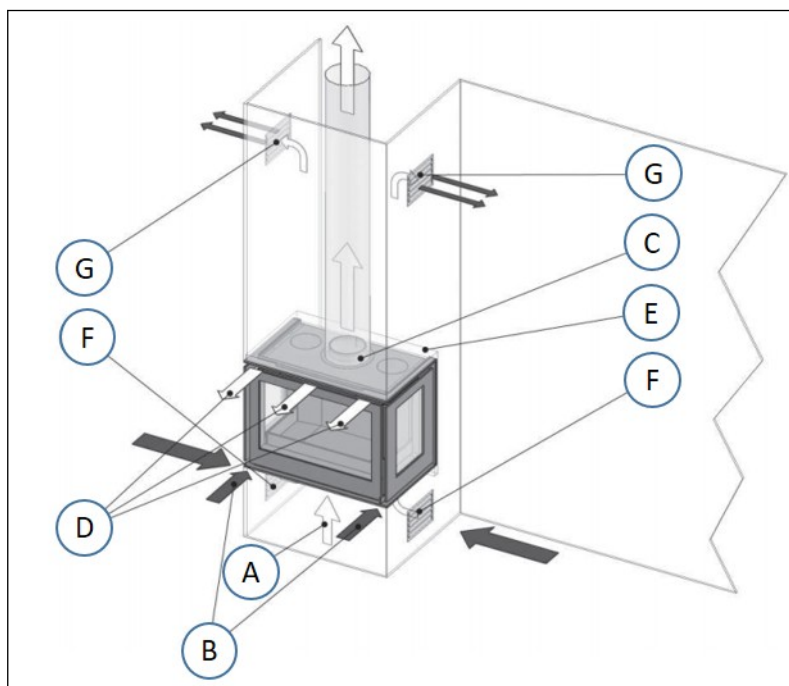
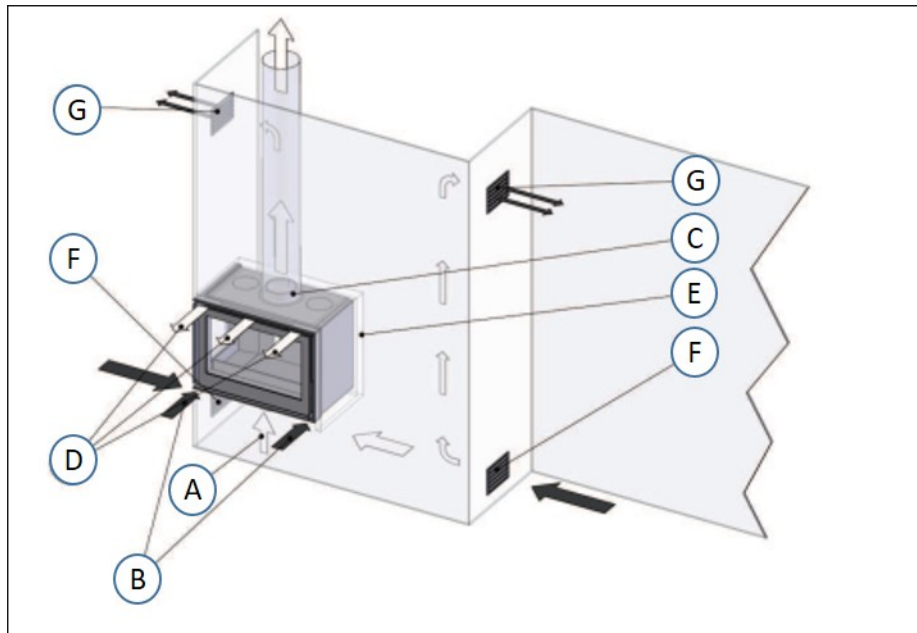
3.5.1 Installation in einen vorhandenen Kamin



A Verbrennungslufteinlass
 B Konvektionslufteinlass
 C Konvektionsluftauslass

D Abzugsanschluss
 E Isoliermaterial
 F Luftzufuhr zum Raum

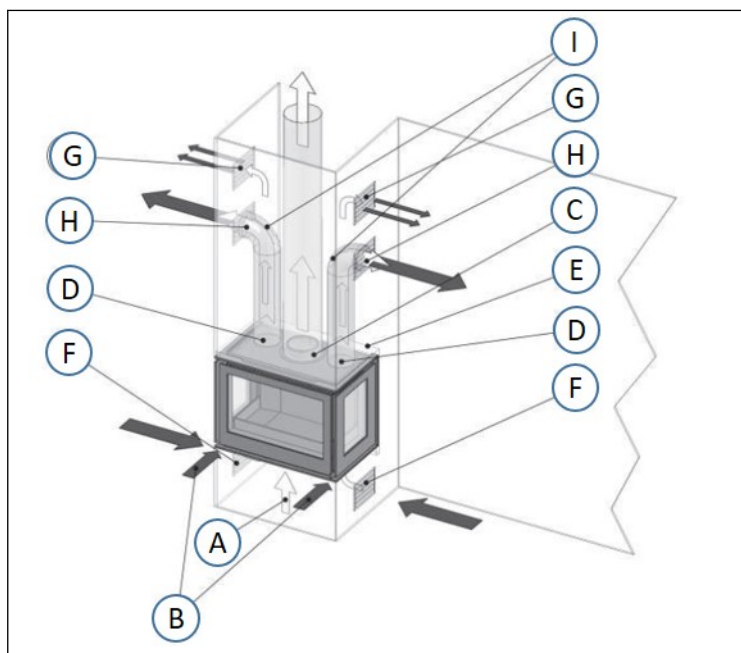
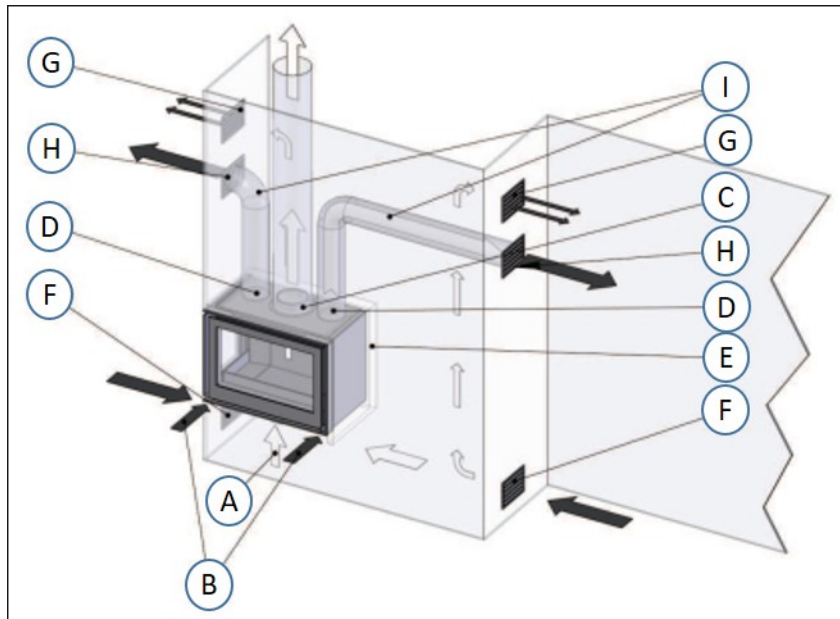
3.5.2 Installation in einem neuen Kamin ohne Konvektionsluftpaket



- | | | | |
|---|---|---|-------------------------------|
| A | Externer Verbrennungslufteintritt über das Unterteil des Geräts | E | Isoliermaterial |
| B | Konvektionslufteinlass | F | Einlassöffnung Belüftungsluft |
| C | Abzugsanschluss | G | Belüftungsluftauslass |
| D | Konvektionsluftauslass | | |

3.5.3

Installation in einem neuen Kamin mit Konvektionsluftpaket



- | | | | |
|---|---|---|------------------------------------|
| A | Externer Verbrennungslufteintritt über das Unterteil des Geräts | F | Einlassöffnung Belüftungsluft |
| B | Konvektionslufteinlass | G | Belüftungsluftauslass |
| C | Abzugsanschluss | H | Konvektionsluftauslass |
| D | Verbindung für den Konvektionsluftauslass | I | Flexible Rohre für Konvektionsluft |
| E | Isoliermaterial | | |

4 Sicherheit

4.1 Sicherheitsanweisungen zur Installation

**Warnung:**

- Die Installation muss durch einen zugelassenen Installateur erfolgen.
- Installation des Geräts unter Einhaltung folgender Installationsanweisungen, der nationalen und örtlichen Vorschriften.
- Stellen Sie sicher, dass der Bereich um den Kamin jederzeit frei von brennbaren Materialien ist. Der minimale Sicherheitsabstand beträgt 100 cm.
- Wenden Sie sich ggf. an die zuständigen Behörden, um herauszufinden, ob das Gerät nicht mit einem Abzug verbunden werden darf, der auch an ein anderes Gerät angeschlossen ist.
- Installieren Sie einen Kohlenmonoxidalarm. Der Kohlenmonoxidalarm sollte batteriebetrieben sein und für die Lebensdauer des Kohlenmonoxidalarms ausgelegt sein, danach sollte er ersetzt werden. Alternativ kann auch ein netzbetriebener Kohlenmonoxidalarm verwendet werden, der jedoch mit einer Warnvorrichtung für den Ausfall des Sensors ausgestattet sein muss.

**Vorsicht:**

- Installieren Sie das Gerät auf einem Boden mit angemessener Lastkapazität. Siehe Abschnitt 11.1 für das Gewicht des Geräts.
- Stellen Sie sicher, dass der Kamin keine Risse hat und allgemein in gutem Zustand ist.
- Installieren Sie eine geeignete Abdeckung an der Schornsteinmündung, um zu verhindern, dass im Kamin Vogelnester gebaut werden.
- Teile des Geräts können beim Transport bewegt werden. Stellen Sie sicher, dass diese Teile sich in der richtigen Position befinden.
- Kein Abdeckband am Gerät anbringen. Abdeckband kann die Oberflächenbeschichtung des Geräts beschädigen.
- Keine Glasfaser, Mineralwolle oder ähnliches Isoliermaterial einsetzen. Diese Materialien erzeugen einen stechenden Geruch und können zur Verfärbung des Geräts führen.
- Stellen Sie sicher, dass das Mauerwerk mit einem Abstand von mindestens 3 mm zwischen den Seiten und der Oberseite des Geräts und dem Mauerwerk aufgebaut wird. Das Gerät kann sich im Betrieb durch Erhitzen ausdehnen.
- Stellen Sie sicher, dass die Kamintemperaturklasse mindestens T400 rußfeuerresistent ist.
- Installieren Sie das Gerät nicht in einem Raum mit einem Belüftungssystem, das einen Druck unter -15 Pa erzeugt.
- Die vom Gerät ausgehende Wärmeausstrahlung kann Risse in einer Bodenplatte aus Naturstein verursachen, wenn diese direkt vor dem Gerät steht. Stellen Sie sicher, dass die Bodenplatte gegen Temperaturen von mehr als 100°C beständig ist. Wenden Sie sich für Hinweise an den Lieferanten des Natursteins.

4.2 Sicherheitsanweisungen bezüglich der Umwelt

- Entsorgen Sie Verpackungsmaterial umweltfreundlich.
- Entsorgen Sie die keramische hitzeresistente Glasscheibe im Haushaltsmüll. Entsorgen Sie die keramische hitzeresistente Glasscheibe nicht im Glascontainer.

- Entsorgen Sie das nicht mehr verwendete Gerät den Anweisungen der Behörden oder des Monteurs entsprechend.
- Beachten Sie die örtlichen Bestimmungen.

5 Abstände



Warnung:

- Befolgen Sie die Anweisungen in diesem Abschnitt. Nichtbeachtung dieser Anweisungen kann zu einer Brandgefahr führen.
- Stellen Sie das Gerät nicht direkt an eine brennbare oder nicht brennbare Rückwand.

5.1 Anforderungen an Isoliermaterial

- Verwenden Sie Isolierplatten mit einer maximalen Wärmeleitfähigkeit von 0,10 W/m.K oder einer Wärmebeständigkeit von mindestens 10 K.m/W. Die folgende Tabelle zeigt einige Beispiele für geeignetes Isolierplattenmaterial.

Beispiele für geeignetes Plattenmaterial	Wärmeleitfähigkeit
Promat Promatect L Isolierplatte	0,083 W/m.K
Skamol Skamotec 225	0,06 W/m.K
Skamol Super-Isol	0,08 W/m.K

- Verwenden Sie nur ungebundene weiße Keramikisolierwolle. Verwenden Sie keine Glaswolle oder Mineralwolle. Diese Materialien können zu Geruchsbelästigung und unerwünschter Rauchbildung führen und sind nicht für hohe Temperaturen geeignet.

Eigenschaften der Dämmwolle	Anforderung
Temperaturwiderstand	> 700 °C
Dichte	> 80 kg/m ³

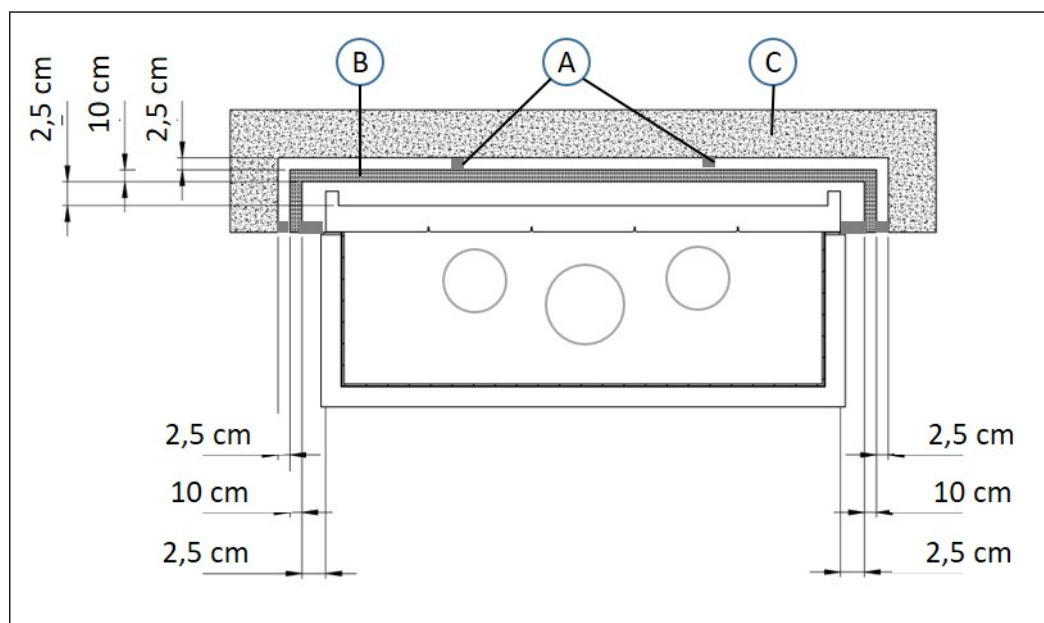
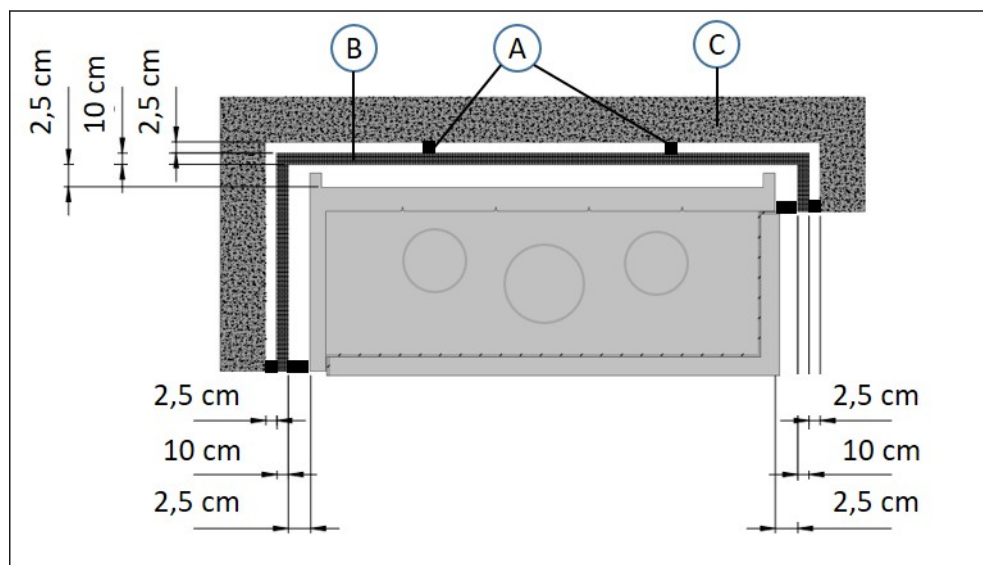
5.2 Abstände zu brennbaren oder tragenden Wänden



Vorsicht: Stellen Sie sicher, dass zwischen dem Gerät und der umgebenden Konstruktion ein Abstand von 3 mm eingehalten wird, um einer einsatzbedingten Ausdehnung des Geräts Rechnung zu tragen.

Legen Sie eine feuerfeste Isolierplatte mit einer Dicke von 10 cm zwischen das Gerät und die Rück- und Seitenwand, siehe die nachfolgende Abbildung.

Halten Sie die Abstände ein.



- A Nicht brennbarer Abstandhalter C Brennbare oder tragende Wänden
 B Feuerfeste Isolierplatte

5.3 Abstand zum brennbaren Boden (unter dem Gerät)

Legen Sie eine feuerfeste Isolierplatte mit einer minimalen Dicke von 3 cm unter das Gerät. Um Schäden an dieser feuerfesten Platte zu vermeiden, legen Sie Keramik- oder Stahlfliesen (ca. 10 x 10 cm) unter die Füße des Gerätes.

5.4 Abstände zu brennbarer Decke

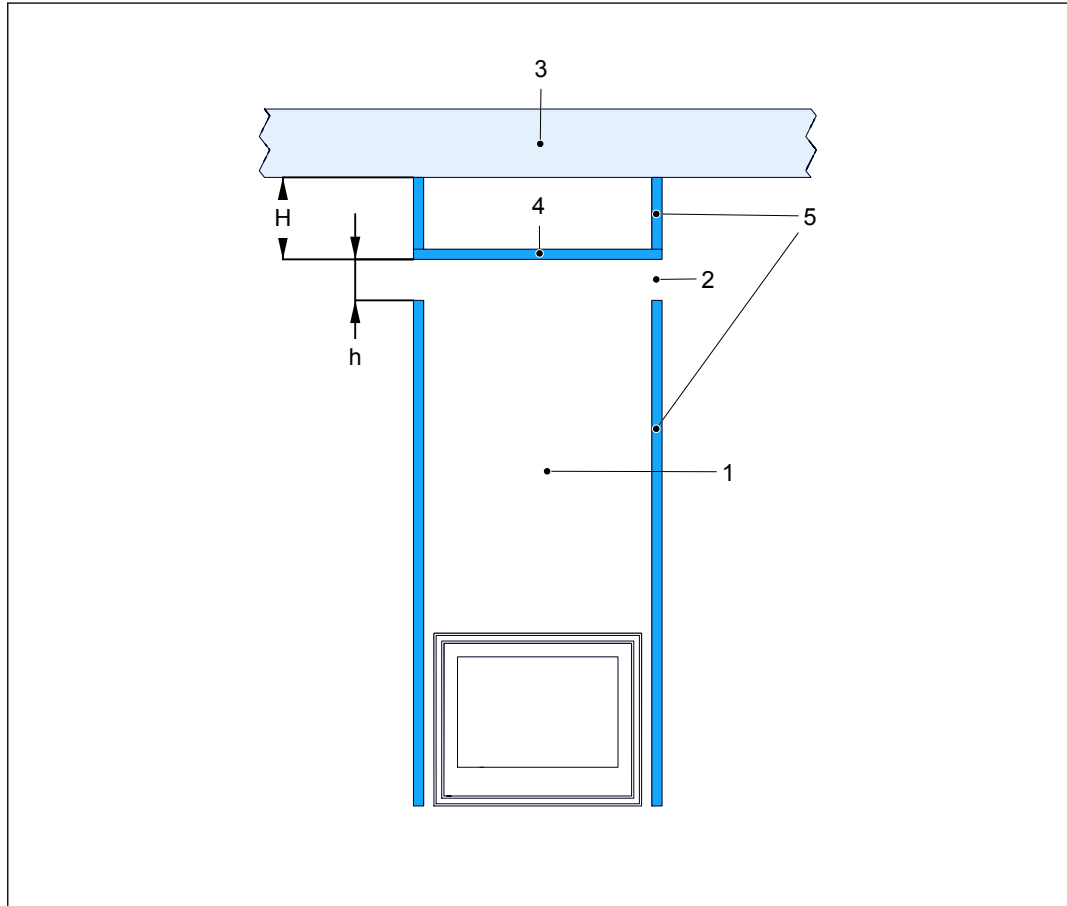
Legen Sie eine feuerfeste Isolierplatte (Zwischendecke) von mindestens 7,5 cm Dicke in einer Höhe von mindestens 50 cm über das Gerät. Halten Sie einen Raum von mindestens 50 cm (d_C) zwischen der Isolierplatte und der brennbaren Decke frei.

Alternative ohne Zwischendecke: Zwischen der Oberseite der Kamineinfassung (d_C) (gesamte Breite und Tiefe der Einfassung) und der brennbaren Decke ist ein Freiraum mit einer minimalen von 50 cm zu schaffen.

Die Abbildung zeigt die minimale Dicke der Isolierplatten und die Mindestabstände zu einer brennbaren Decke.

Stellen Sie sicher, dass die Gesamtfläche der Konvektionsluftauslassöffnung mindestens 440 cm² beträgt.

Halten Sie die in der Tabelle unter der Abbildung angegebenen Abmessungen ein.



- 1 Kamineinfassung
- 2 Konvektionsluftauslassöffnung
- 3 Brennbare Decke
- 4 Isolierplatte (Zwischendecke)
- 5 Isolierplatten

		Mit Zwischendecke	Ohne Zwischendecke
h	Bereich der Konvektionsluftauslassöffnung	Mindestens 300 cm ²	Mindestens 50 cm freier Raum zwischen Decke und Kamineinfassung
H	Höhe der Zwischendecke Mindestabstand Konvektionsluftauslassöffnung – brennbare Decke	Mindestens 57,5 cm (= 50 cm freier Raum (d _C) + 7,5 cm Zwischendecke)	Nicht zutreffend (die Oberseite der Kamineinfassung ist offen und hat einem Abstand von mindestens 50 cm (d _C) zur brennbaren Decke).

5.5

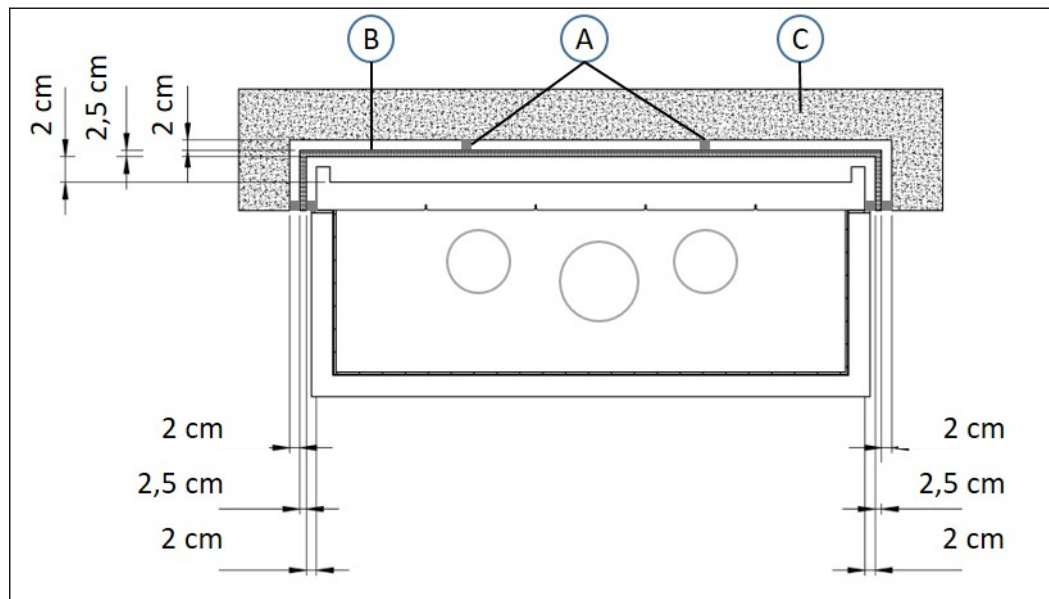
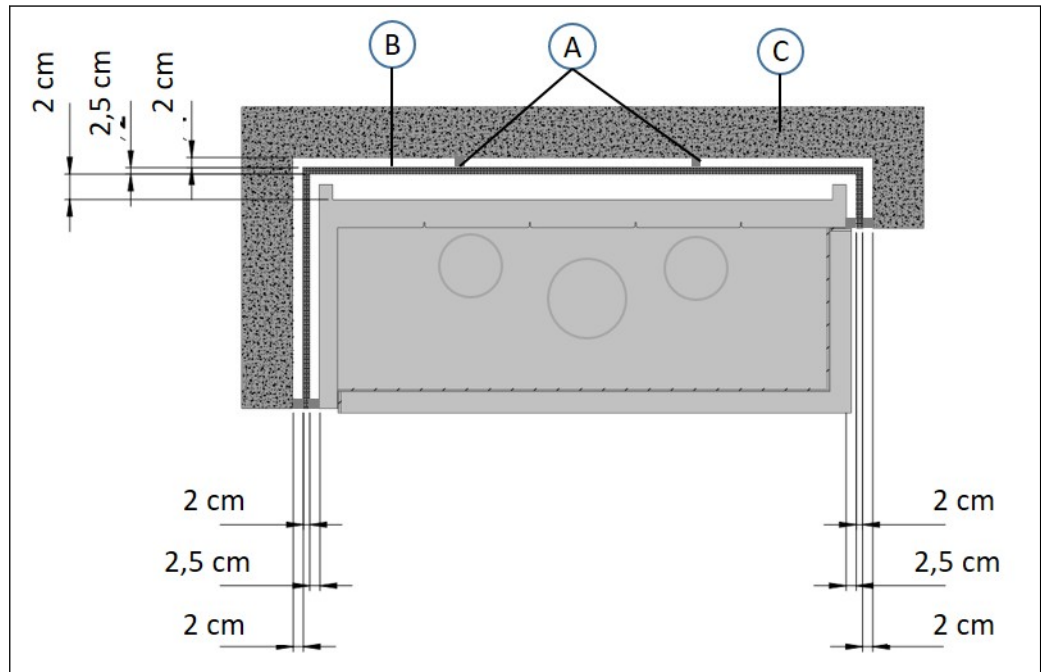
Abstände zu nicht brennbaren Wänden



Vorsicht: Stellen Sie sicher, dass zwischen dem Gerät und der umgebenden Konstruktion ein Abstand von 3 mm eingehalten wird, um einer einsatzbedingten Ausdehnung des Geräts Rechnung zu tragen.

Legen Sie eine feuerfeste Isolierplatte zwischen das Gerät und die Rück- und Seitenwand, siehe die nachfolgende Abbildung.

Beachten Sie die in der nachfolgenden Tabelle aufgeführten Anforderungen.



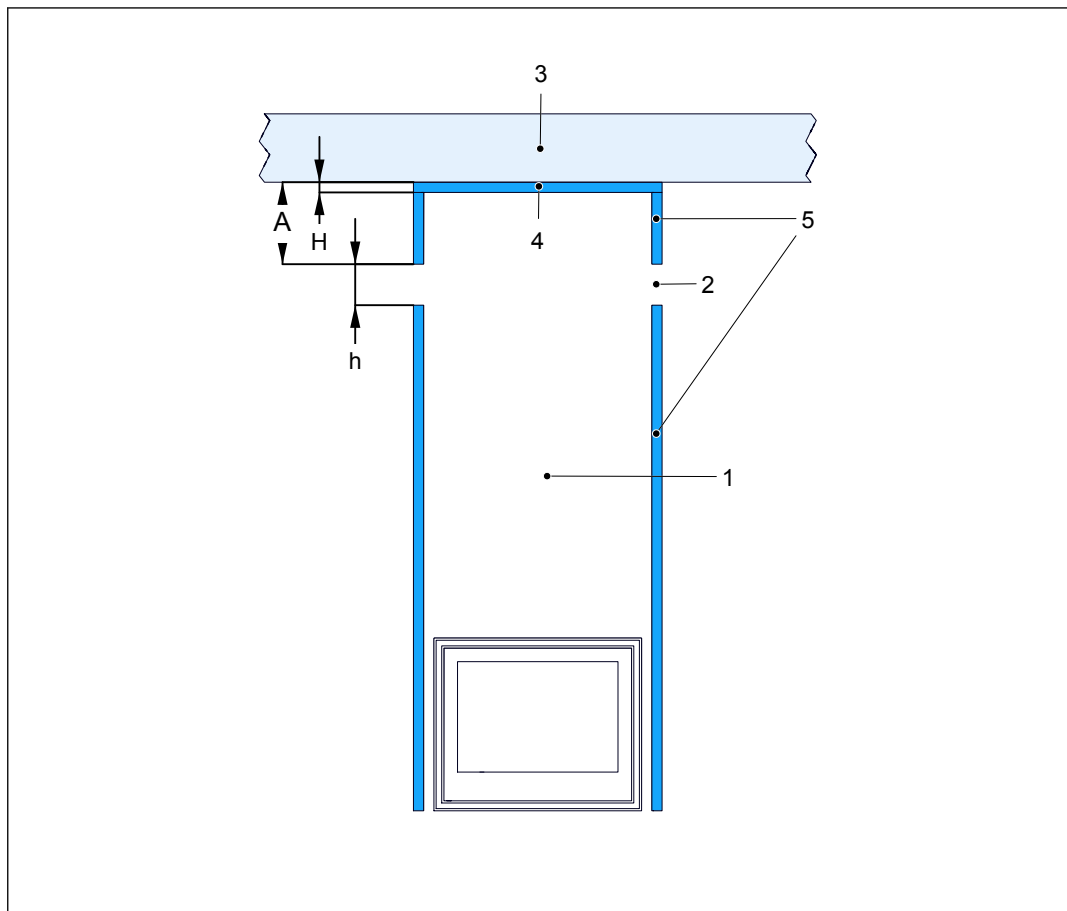
- 1 Nicht brennbarer Abstandhalter
- 2 Feuerfeste Isolierplatte

- 3 Nicht brennbare Wand

5.6 Abstände zu einer nicht brennbaren Decke

Legen Sie eine feuerfeste Isolierplatte (Zwischendecke) von mindestens 5 cm Dicke in einer Höhe von mindestens 50 cm über das Gerät.

Halten Sie die in der folgenden Tabelle angegebenen Abmessungen ein.



- 1 Kamineinfassung
- 2 Konvektionsluftauslassöffnung
- 3 Nicht brennbare Decke
- 4 Isolierplatte (Zwischendecke)
- 5 Isolierplatten

		Abmessungen
h	Bereich der Konvektionsluftauslassöffnung	Mindestens 300 cm ²
H	Höhe der Zwischendecke	Mindestens 5 cm (= Dicke der Zwischendecke)
A	Abstand zwischen Konvektionsluftauslassöffnung und Decke	Mindestens 50 cm

5.7 Abstände für den Kaminsims



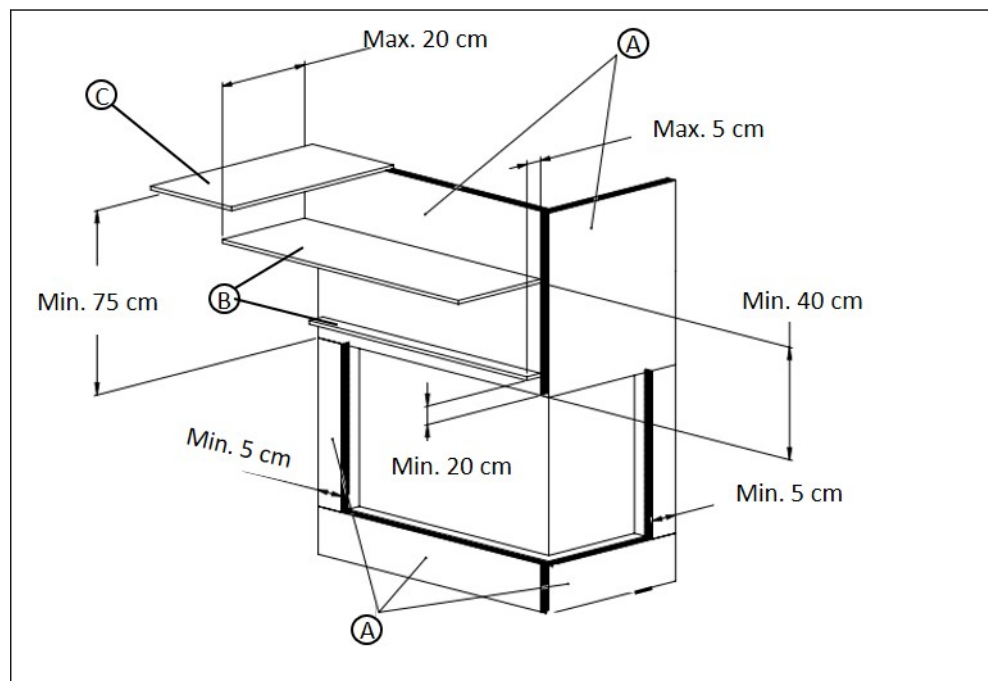
Vorsicht:

Alle Isolierplatten in diesem Abschnitt müssen aus feuerfestem Material hergestellt sein.

Halten Sie aus brennbarem Material hergestellte Kaminsimse mindestens 20 cm von der Oberseite und den Seiten des Geräts entfernt.

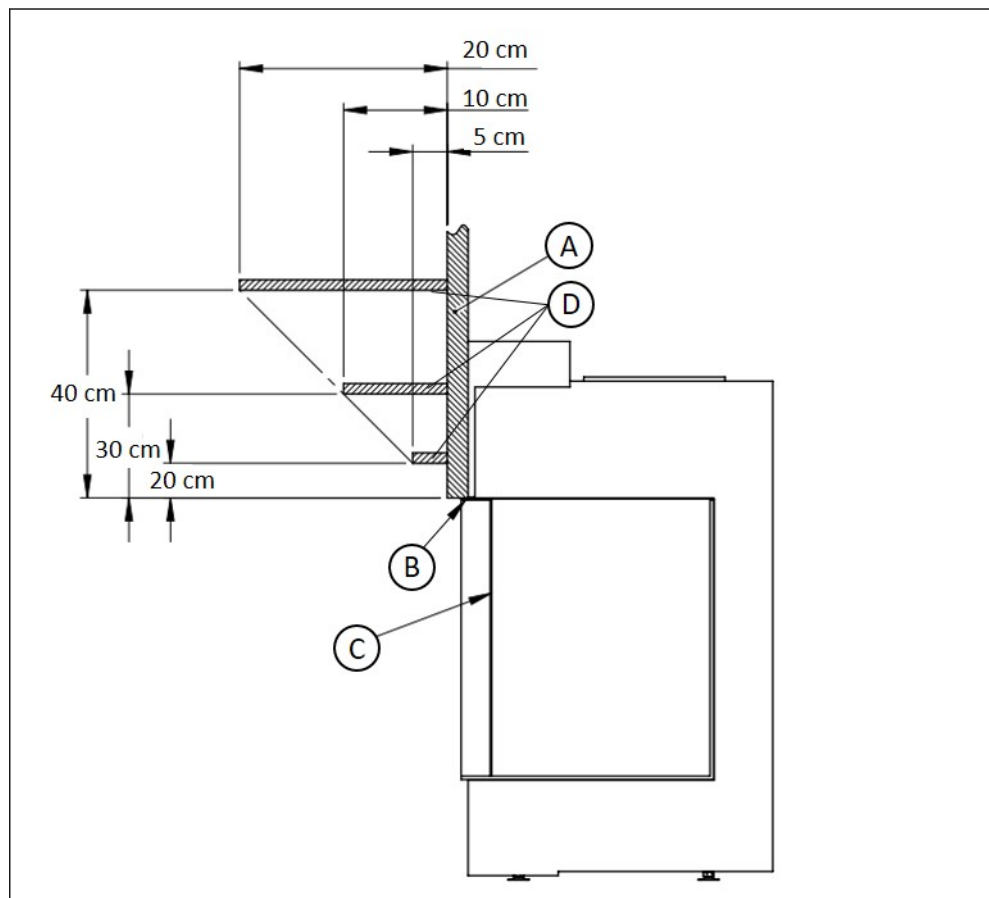
Wenn sich direkt über dem Gerät ein Holzbalken befindet, ist dieser vor direkter Wärmeeinstrahlung zu schützen. Achten Sie darauf, eine feuerfeste Isolierplatte mit einer Dicke von mindestens 3 cm zwischen Holzbalken und Gerät mit einem Luftspalt von mindestens 1 cm zwischen Isolierplatte und Holzbalken zu platzieren.

Die unten abgebildeten Bilder zeigen die Mindestabstände zwischen Kaminsims und Gerät.



A Feuerfeste Isolierplatte
B Brennbarer Kaminsims

C Decke



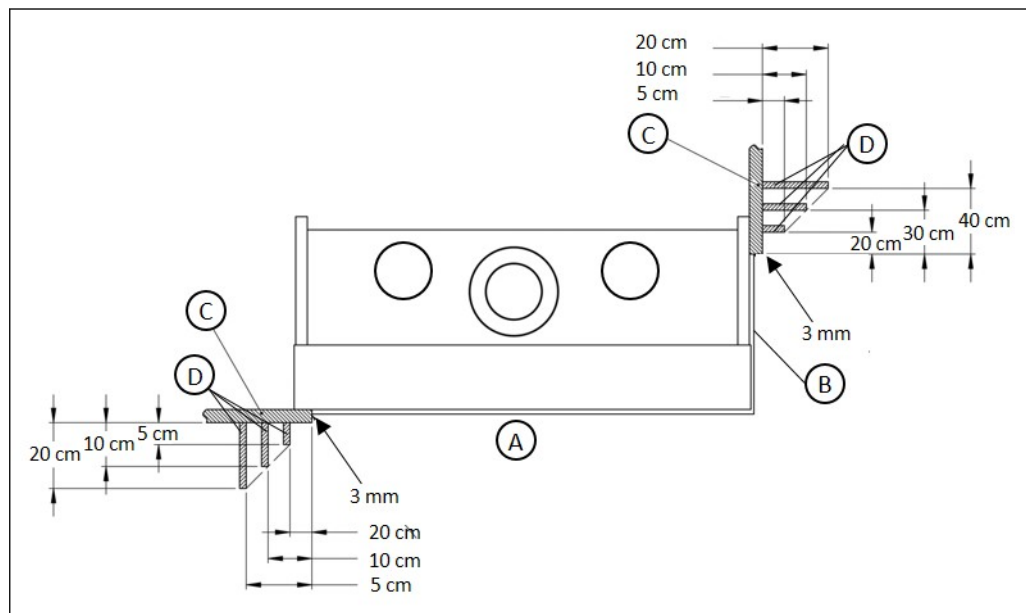
A Feuerfeste Isolierplatte

B Abstand 3 mm

C Front-Glasscheibe

D Brennbarer Kaminsims

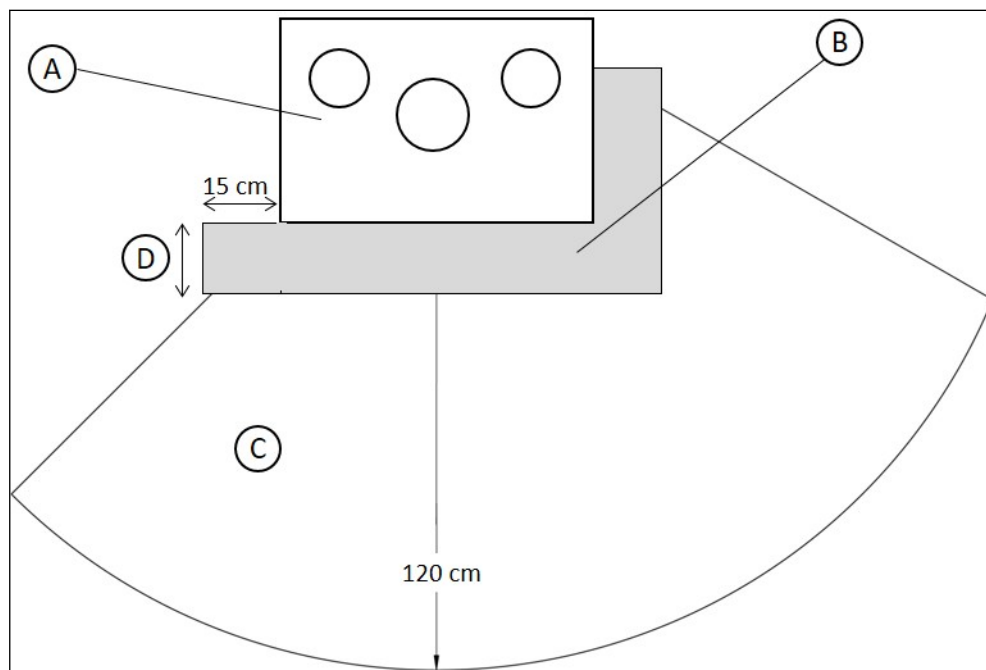
Höhe des Kaminsimses		Tiefe des Kaminsimses	
A	20 cm	D	5 cm
B	30 cm	E	10 cm
C	40 cm	F	20 cm



- | | | | |
|---|-------------------------------------|---|-----------------------------|
| A | Front des Geräts | C | Isolierplatte |
| B | Glasscheibe an der Seite des Geräts | D | Brennbares Verkleidungsteil |

5.8

Abstände vor dem Gerät



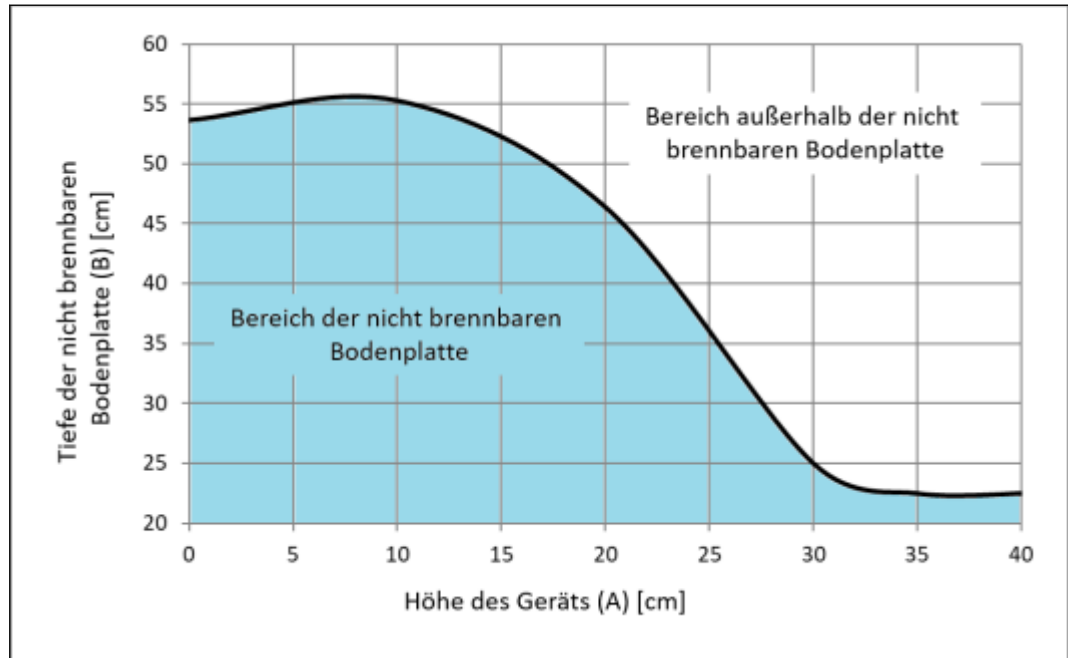
- | | | | |
|---|------------------------|---|---|
| A | Gerät | C | Strahlungsbereich |
| B | Feuerfeste Bodenplatte | D | Tiefe der Bodenplatte (siehe folgende Grafik) |

Legen Sie eine feuerfeste Bodenplatte mit einer minimalen Dicke von 12 mm vor das Gerät und die seitliche Glasscheibe des Geräts auf den brennbaren Boden. Die Tiefe der Bodenplatte hängt vom vertikalen Abstand zwischen der Geräteunterseite und dem Boden ab.

Die feuerfeste Bodenplatte muss in der Breite mindestens 150 mm über jede Seite des Geräts hinausgehen.



Hinweis: Eine transparente Glasplatte eignet sich nicht als Bodenplatte.



1. Messen Sie den Abstand zwischen dem Boden und der Unterseite des sichtbaren Geräteteils. Dies ist der Abstand, wenn das Gerät in eine Feuerstelleneinfassung eingebaut ist.
2. Lesen Sie auf der vertikalen Achse des Diagramms die minimale Tiefe der feuerfesten Bodenplatte ab.

Beispiel zur Ermittlung der korrekten Mindesttiefe einer feuerfesten Bodenplatte

Wenn der gemessene Abstand zwischen der Unterseite des sichtbaren Geräteteils 20 cm beträgt, ist die minimale Tiefe der Bodenplatte laut Diagramm 47 cm.

6 Installationsanforderungen

6.1 Anforderungen an die Installation des Geräts in einen vorhandenen Kamin

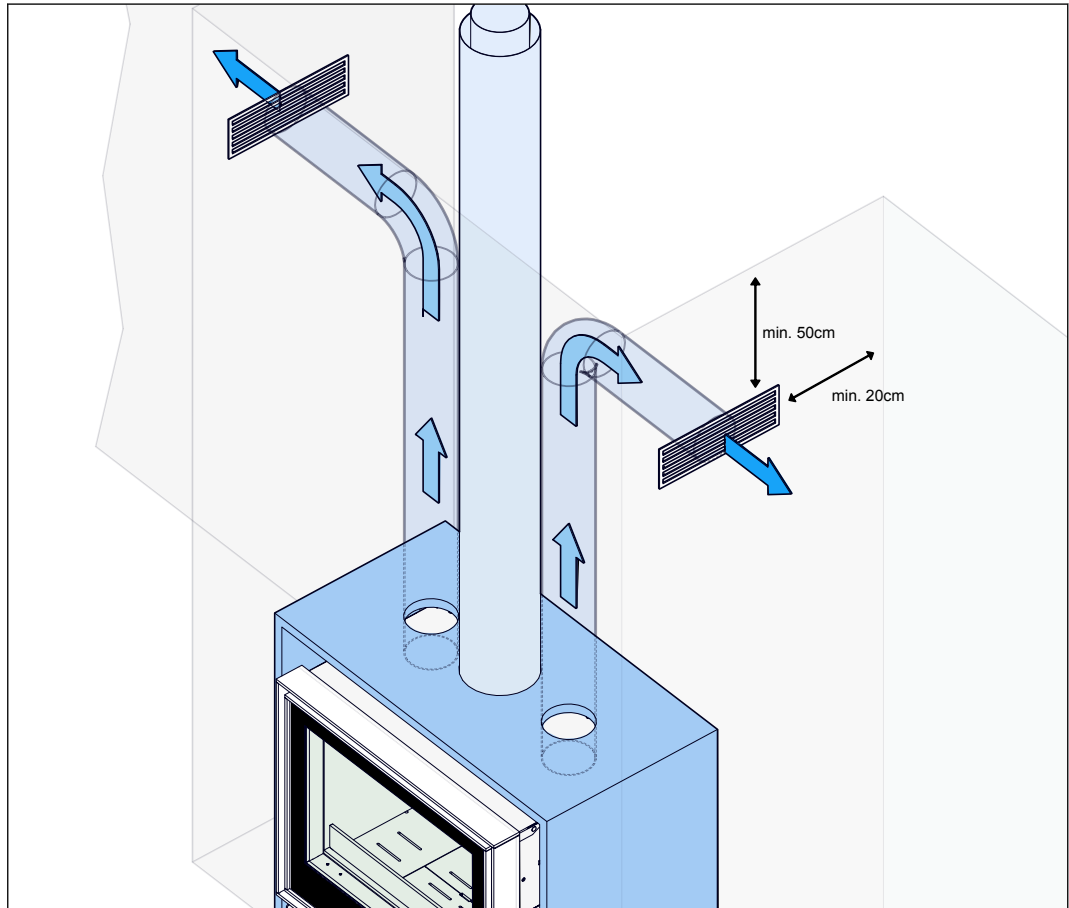
Dieser Abschnitt bezieht sich auf die Installation des Geräts in einem bestehenden offenen (gemauerten) Kamin.

- Stellen Sie sicher, dass der Standort den Sicherheitsanforderungen entspricht. Siehe Abschnitt [4.1](#)
- Stellen Sie sicher, dass die Öffnung im Kamin groß genug ist, um einen Spalt von 1–3 cm zwischen dem Gerät und den Kamininnenwänden zu lassen.
- Stellen Sie sicher, dass der Boden das Gewicht des Geräts tragen kann. Siehe Abschnitt [11.1](#) für das Gewicht des Geräts.
- Stellen Sie sicher, dass die Bodentemperaturen vor dem Gerät nicht über 85°C ansteigen können, wenn das Gerät in Verwendung ist. Siehe Abschnitt [5](#).
- Der feuerfeste Boden vor dem Gerät muss eine Breite von mindestens 150 mm von jeder Seite des Gerätes und eine minimale Tiefe vor dem Gerät gemäß den Anforderungen in Abschnitt [5.8](#) aufweisen.
- Stellen Sie sicher, dass der Raum, in dem das Gerät installiert ist, korrekt belüftet wird.
- Stellen Sie sicher, dass die Verbrennungsluft ungehindert in das Gerät strömen kann.
- Bauen Sie ggf. ein Ventil in das externe Verbrennungsluftrohr ein.
- Der Kohlenmonoxidalarm muss im selben Raum wie das Gerät angebracht und fixiert werden und kann entweder an der Decke oder an der Wand in einem Abstand von 1 bis 3 Metern horizontal zum Gerät angebracht werden. Bei der Montage an der Decke muss der Abstand zu jeder Wand mindestens 300 mm betragen. Wenn Sie ihn an einer Wand anbringen, muss er so hoch wie möglich über Türen oder Fenstern und 150 mm unter der Decke angebracht werden.

6.2 Anforderungen an die Installation des Geräts in einen neuen Kamin

- Stellen Sie sicher, dass der Boden aus Beton oder einem massiven Sockel aus feuerfestem Material ist.
- Stellen Sie sicher, dass die Bodentemperaturen unter und vor dem Gerät höchstens 85°C betragen, wenn das Gerät in Verwendung ist. Siehe Abschnitt [5.3](#) und Abschnitt [5.8](#).
- Stellen Sie sicher, dass der Standort den Sicherheitsanforderungen entspricht. Siehe Abschnitt [4.1](#).
- Das Gerät nicht an einer brennbaren Rückwand oder brennbaren Seitenwand installieren.
- Achten Sie auf die Einhaltung der Abstände wie in Abschnitt [5](#) aufgeführt.
- Stellen Sie sicher, dass der Boden das Gewicht des Geräts tragen kann. Siehe Abschnitt [11.1](#) für das Gewicht des Geräts.
- Stellen Sie sicher, dass der Raum, in dem das Gerät installiert ist, korrekt belüftet wird.
- Stellen Sie sicher, dass die Verbrennungsluft ungehindert in das Gerät strömen kann.
- Bauen Sie ggf. ein Ventil in das externe Verbrennungsluftrohr ein.
- Ist das Gerät mit einem optionalen Konvektionslüfter ausgestattet, muss die Verbrennungsluft dem Gerät von außen über ein flexibles Aluminiumrohr zugeführt werden.

- Stellen Sie sicher, dass eine geerdete Wandsteckdose für die Stromversorgung des Konvektionslüfters vorhanden ist. Diese Buchse muss jederzeit zugänglich bleiben.
- Stellen Sie sicher, dass der Abstand zwischen den Konvektionsluftauslassöffnungen und der Decke darüber mindestens 50 cm beträgt.
- Stellen Sie sicher, dass der Abstand zwischen den Konvektionsluftauslassöffnungen und einer angrenzenden Wand mindestens 20 cm beträgt.



- Der Kamin muss Lüftungsöffnungen in der Nähe des Unterteil und in der Nähe der Oberseite des Kamins haben, um einen Hitzestau im Kamin zu vermeiden. Siehe Abschnitt [6.5](#) für Vorgaben.
- Der Kohlenmonoxidalarm muss im selben Raum wie das Gerät angebracht und fixiert werden und kann entweder an der Decke oder an der Wand in einem Abstand von 1 bis 3 Metern horizontal zum Gerät angebracht werden. Bei der Montage an der Decke muss der Abstand zu jeder Wand mindestens 300 mm betragen. Wenn Sie ihn an einer Wand anbringen, muss er so hoch wie möglich über Türen oder Fenstern und 150 mm unter der Decke angebracht werden.

6.3 Anforderungen an den Kamin

- Stellen Sie sicher, dass das Design und die Installation des Kamins EN 15287-2:2008, EN 13384-1:2015+A1:2019 entspricht, und dass eine korrekte Funktion des Kamins in der vor Ort vorliegenden Situation nach EN 13384-2:2015+A1:2019 nachgewiesen ist.
- Stellen Sie sicher, dass ein bestehender (gemauerter) Kamin in gutem Zustand ist und zu dem Gerät passt. Fragen Sie Ihren Händler oder Schornsteinfeger um Rat.
- Stellen Sie sicher, dass das Abzugssystem den nationalen und örtlichen anwendbaren Regelungen entspricht.
- Stellen Sie sicher, dass das Gewicht des Schornsteins nicht vom Gerät getragen wird.

- Schließen Sie das Gerät nur dann an einen Kamin an, an den auch andere Geräte angeschlossen sind, wenn dies nach den örtlichen Vorschriften zulässig ist und wenn der Kamin den Anschluss mehrerer Geräte erlaubt. Bitten Sie Ihren Installateur um Rat.
- Das Abzugssystem muss eine Temperaturklassenangabe von mindestens T400 besitzen.
- Der Innendurchmesser des Schornsteins muss mindestens 180 mm über die gesamte Länge betragen.
- Verwenden Sie ein Stahlschornsteinrohr mit einer Wandstärke von mindestens 2 mm zwischen dem Gerät und dem vorhandenen Schornstein.
- Verwenden Sie nicht mehr als 2 Biegungen mit 45°.
- Keine horizontalen Abgasrohre verwenden.
- Die Schornsteinmündung muss sich mindestens 6 Meter über der Oberkante des Geräts befinden.
- Die Schornsteinmündung muss sich mindestens 40 cm über der Oberkante eines Schrägdachs befinden.
- Die Schornsteinmündung muss sich mindestens 1 Meter über der Oberkante eines Flachdachs befinden.
- Um die Schornsteinmündung muss ein horizontaler Bereich von mindestens 5 Metern frei sein von Gegenständen (Gebäuden, Bäumen usw.).
- Stellen Sie sicher, dass die Kaminklappe entfernt wird, wenn es im bestehenden Kamin vorhanden ist.
- Stellen Sie sicher, dass Ihre Feuerversicherungspolice alle Schäden abdeckt, die ein Kaminfeuer verursachen könnte.

6.4 Anforderungen an das externe Verbrennungsluftrohr

- Stellen Sie sicher, dass das externe Verbrennungsluftrohr den geltenden nationalen und örtlichen Vorschriften entspricht.
- Der Innendurchmesser des Verbrennungsluftrohrs muss mindestens 125 mm über die gesamte Länge betragen.
- Verwenden Sie ein flexibles Edelstahl- oder Aluminiumrohr.
- Die maximale Länge des externen Verbrennungsluftrohrs beträgt 5 Meter.
- Verwenden Sie nicht mehr als 1 Bogen mit 90°.
- Stellen Sie sicher, dass der Einlass des externen Verbrennungslufteinlassrohrs mit einem geeigneten Rost abgedeckt ist.
- Es wird empfohlen, ein Ventil im externen Verbrennungsluftventil zu installieren, um Schutt oder heruntergefallenes Laub in der Leitung und Wasserdampfkondensierung im Gerät zu vermeiden.

6.5 Anforderungen an die Belüftungs-/Konvektionsluftöffnungen

- Bringen Sie die folgenden Mindestöffnungen in der Kamineinfassung an, um eine Überhitzung des Geräts und der Kamineinfassung zu vermeiden.

Einlassöffnung für die Belüftungs-/Konvektionsluft am Unterteil der Kamineinfassung	Auslassöffnung für die Belüftungs-/Konvektionsluft an der Oberseite der Kamineinfassung		
	Gerät ohne Konvektionsgehäuse	Gerät mit Konvektionsgehäuse	
		Die Öffnungen an der Oberseite des Konvektionsgehäuses sind offen.	2 Öffnungen an der Oberseite des Konvektionsgehäuses, die mit flexiblen Konvektionsrohren Ø125mm an 2 Auslassöffnungen angeschlossen sind.
			Konvektionsluft über 2 flexible Konvektionsrohre: Minimum netto 220 cm ²
			Belüftungsluft über die Innenseite der Kamineinfassung: Minimum netto 220 cm ²
220 cm² (*)	440 cm² (**)	440 cm² (**)	Gesamt 440 cm² (**)

Die Belüftungs-/Konvektionsluftöffnungen können mit den dekorativen "BARBAS AirBox"-Einsatzlüftungsöffnungen realisiert werden:

- (*): 2x Barbas AirBox 160
- (**): 2x Barbas AirBox 320

BARBAS AirBox	Modell	Oberfläche der Lüftungsöffnung
AirBox 160	Einsatz rahmenlos	110 cm ²
	Einsatz Slim Frame	
	Einsatz Classic Frame	
	Einsatz Einbaurahmen	
AirBox 320	Einsatz rahmenlos	220 cm ²
	Einsatz Slim Frame	
	Einsatz Classic Frame	
	Einsatz Einbaurahmen	

Siehe Abschnitte [12.7](#) und [12.8](#) für das Abmessungen der AirBox.

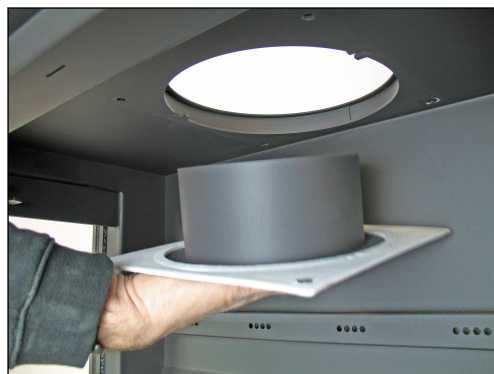
7 Installation in einen vorhandenen offenen Kamin

7.1 Installation des Geräts - allgemeines Verfahren

1. Bereiten Sie das Gerät vor. Siehe Abschnitt [7.2](#).
2. Installation des Geräts. Siehe Abschnitt [7.3](#).
3. Richten Sie das Gerät waagrecht aus. Siehe Abschnitt [7.4](#).
4. Führen Sie eine Endkontrolle durch. Siehe Abschnitt [7.5](#).

7.2 Vorbereitung

1. Entfernen Sie alle Gegenstände vom Boden des offenen Kamins.
2. Stellen Sie sicher, dass der Boden des offenen Kamins eben und unbeschädigt ist.
3. Stellen Sie sicher, dass die Innenwände des offenen Kamins unbeschädigt sind.
4. Legen Sie eine Schicht Keramikwolle auf die beiden Seiten, die Rückseite und die Oberseite des Geräts. Siehe Abschnitt [5.1](#) für die Vorgaben zur Keramikwolle.
5. Setzen Sie einen passenden Kaminadapter auf den vorhandenen Kamin. Stellen Sie sicher, dass zwischen dem Kaminadapter und dem vorhandenen Kamin kein Spalt vorhanden ist.
6. Verbinden Sie ein flexibles Edelstahlrohr ausreichender Länge mit dem Kaminadapter und sichern Sie es mit einer Schlauchklemme.
7. Schichten Sie Keramikwolle um das flexible Abzugsrohr.
8. Entfernen Sie den Hitzeschutz und die Umlenkleche des Geräts. Siehe Abschnitt [10](#) für Anweisungen.
9. Entfernen Sie die Schrauben, die den Abzugsrohranschluss halten.
10. Entfernen Sie vorsichtig den Abzugsrohranschluss. Stellen Sie sicher, dass die Dichtung am Abzugsrohranschluss nicht beschädigt wird. Ersetzen Sie eine beschädigte Dichtung.

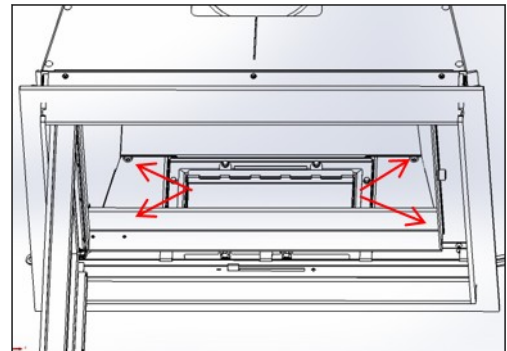


7.3 Installation des Geräts

1. Schließen Sie das flexible Edelstahlabzugsrohr an den Kaminadapter an. Verwenden Sie eine Schlauchklemme, um das flexible Abzugsrohr am Kaminadapter zu befestigen.
2. Setzen Sie das Gerät in die richtige Position im vorhandenen Kamin.
3. Stellen Sie sicher, dass das Gerät horizontal installiert wurde. Verwenden Sie eine Wasserwaage.
4. Ziehen Sie das flexible Abzugsrohr durch die Öffnung an der Oberseite des Geräts
5. Schließen Sie das flexible Abzugsrohr an den Abzugsrohranschluss an. Verwenden Sie eine Schlauchklemme. Stellen Sie sicher, dass die Dichtung am Abzugsrohranschluss nicht beschädigt wird.
6. Schieben Sie den Abzugsrohranschluss mit dem Abzugsrohr in die richtige Position im Gerät.
7. Befestigen Sie den Abzugsrohranschluss mit den 4 Schrauben am Gerät. Stellen Sie sicher, dass sich die weiße Dichtung in der richtigen Position befindet.
8. Schichten Sie Keramikwolle auf die Oberseite des Geräts. Siehe Abschnitt [5.1](#) für die Vorgaben zur Keramikwolle.
9. Setzen Sie alle Innenteile an ihre richtige Positionen ins Gerät. Siehe Abschnitt [5.1](#) für Anweisungen.

7.4 Ausrichtung mit Stellfüßen

1. Entfernen Sie die beiden Stahlbodenplatten
2. Richten Sie das Gerät mit den 4 Inbusschrauben aus. Verwenden Sie einen 4-mm-Inbusschlüssel.



3. Richten Sie das Gerät waagrecht aus. Verwenden Sie eine Wasserwaage.
4. Setzen Sie die 2 Bodenplatten in das Gerät ein.

7.5 Abschließende Prüfung des Geräts

1. Stellen Sie sicher, dass sich die Tür leicht öffnet und schließt.
2. Stellen Sie sicher, dass der Steuerhebel sich leicht und ohne übermäßige Geräuschbildung nach links und rechts bewegen lässt.
3. Stellen Sie sicher, dass sich alle Tafeln der Brennkammer, der Rost und die Umlenkplatten in der richtigen Position befinden.
4. Wenden Sie sich an Ihren Händler, wenn die letzte Prüfung einen Mangel zeigt.

8 Installation in einen neuen Kamin

8.1 Installation des Geräts - allgemeines Verfahren

1. Installation des Geräts. Siehe Abschnitt [8.2](#).
2. Richten Sie das Gerät waagrecht aus. Siehe Abschnitt [8.3](#).
3. Verbinden Sie das Rauchgasrohr. Siehe Abschnitt [8.4](#).
4. Verbinden Sie bei Bedarf die externe Verbrennungsluftzufuhrleitung. Siehe Abschnitt [8.5](#).
5. Verbinden Sie bei Bedarf das Konvektionssystem an. Siehe Abschnitt [8.6](#).
6. Isolieren Sie das Gerät. Siehe Abschnitt [8.7](#).
7. Bauen Sie den Kamin auf. Siehe Abschnitt [8.8](#).
8. Führen Sie eine Endkontrolle durch. Siehe Abschnitt [8.9](#).

8.2 Installation des Geräts



Vorsicht: Heben Sie das Gerät nicht mit einem Gabelstapler an. Dies führt zu Schäden an der Unterseite des Geräts.



Vorsicht: Wird das Gerät an einer brennbaren Rück- und/oder Seitenwand installiert, sind Vorsichtsmaßnahmen zu treffen, um einen Brand zu verhindern. Siehe Abschnitt [5](#) für eine Beschreibung geeigneter Vorsichtsmaßnahmen.

1. Wenn zutreffend, entfernen Sie die 4 höhenverstellbaren Füße und befestigen Sie sie in der gewünschten Höhe an dem Gerät.
2. Legen Sie eine Schicht Keramikwolle auf die Seiten, die Rückseite und die Oberseite des Geräts.

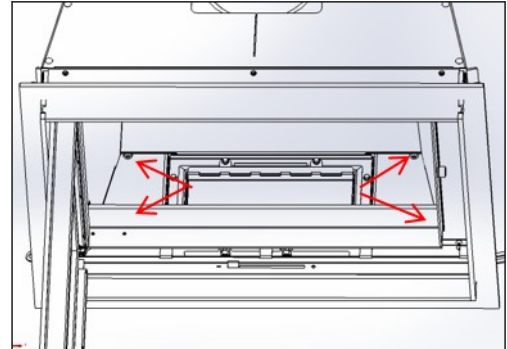


Hinweis: Keine Mineralwolle verwenden.

3. Installieren Sie das Gerät an dem dafür vorgesehenen Ort. Stellen Sie sicher, dass der Abstand zwischen dem Gerät und der Rückwand mindestens ca. 10 cm beträgt.
4. Vergewissern Sie sich, dass die Tür korrekt öffnet und schließt.
5. Siehe Abschnitt [5](#) für Maßnahmen, die bei der Installation an einer brennbaren Rück- und/oder Seitenwand zu treffen sind.

8.3 Ausrichtung mit Stellfüßen

1. Entfernen Sie die beiden Stahlbodenplatten
2. Richten Sie das Gerät mit den 4 Inbusschrauben aus. Verwenden Sie einen 4-mm-Inbusschlüssel.



3. Richten Sie das Gerät waagrecht aus. Verwenden Sie eine Wasserwaage.
4. Setzen Sie die 2 Bodenplatten in das Gerät ein.

8.4 Verbindung des Rauchgasrohrs

Das Gerät kann mit Stahlrohren, doppelwandigen isolierten Edelstahlkanälen und flexiblen Edelstahlkanälen mit einem Außendurchmesser von 180 mm installiert werden.

Vorläufige Anforderungen

- Wenn das Gerät in einem nicht ausgekleideten, gemauerten Abzug mit großem Durchmesser installiert wird, ist ein isoliertes Abzugsauskleidesystem zu verwenden.

Vorläufige Anforderungen

- Stellen Sie sicher, dass das Design und die Installation des Kamins EN 15287-2:2008, EN 13384-1:2015+A1:2019 entspricht, und dass eine korrekte Funktion des Kamins in der vor Ort vorliegenden Situation nach EN 13384-2:2015+A1:2019 nachgewiesen ist.



Vorsicht:

- Im Betrieb des Geräts wird die Außenseite des Abzugssystems heiß. Siehe Installationsanweisungen des Abzugssystems für sichere Installation. Beachten Sie diese Anweisungen bezüglich sicherer Abstände von brennbarem Material.

Ablauf

1. Verbinden Sie den Abzug mit dem Rauchgasanschluss am Gerät. Bei Bedarf verwenden Sie einen Stahlabzugsadapter.
2. Wird ein flexibler Edelstahlkanal verwendet, suchen Sie den Abzugsanschluss mit 2 Klemmen.
3. Wird der Abzug mit einem bestehenden (gemauerten) Kamin verbunden, stellen Sie sicher, dass der Abstand zwischen dem Abzug und dem bestehenden Kamin mit Keramikwolle oder anderen anwendbaren Teilen abgedichtet ist (bitten Sie den Lieferanten Ihres Abzugssystems um Rat).
4. Stellen Sie sicher, dass alle mechanische Anschlüsse des Abzugssystems korrekt verwendet werden.
5. Stellen Sie sicher, dass das gesamte Abzugssystem gasdicht ist.
6. Isolieren Sie unisolierte Rohre mit Keramikisolierwolle. Siehe Abschnitt 5.1 für die Anforderungen an das Isoliermaterial.

8.5 Verbinden der externen Verbrennungsluftzufuhr



Hinweis:

- Das Gerät ist auch dann kein gegen den Raum abgedichtetes System, wenn die externe Verbrennungszufuhr angeschlossen ist.
 - Es ist möglich, das Gerät ohne externe Luftzufuhr zu installieren und die Verbrennungsluft aus dem Installationsraum zu entnehmen. Ist dies der Fall, stellen Sie sicher, dass der Verbrennungslufteinlass am Gerät nicht blockiert wird, und die Belüftungslufteinlässe den Anforderungen entsprechen. Siehe Abschnitt [6.2](#) für die Abmessungen der Belüftungsluftöffnungen.
 - Das Gerät kann Verbrennungsluft von außerhalb des Gebäudes durch ein flexibles Rohr zuführen, das mit einem der folgenden Elemente verbunden ist:
 - der Verbrennungslufteinlass unter dem Gerät.
 - der Verbrennungslufteinlass hinten am Gerät
 - Es wird dringend empfohlen, ein Ventil im externen Verbrennungsluftzufuhrrohr zu installieren, um Schutt im Rohr und Wasserdampfkondensierung im Gerät zu vermeiden, wenn das Gerät nicht verwendet wird.
- Verbindung unter dem Gerät, siehe Abschnitt [8.5.1](#).
 - Verbindung auf der Rückseite des Geräts, siehe Abschnitt [8.5.2](#).

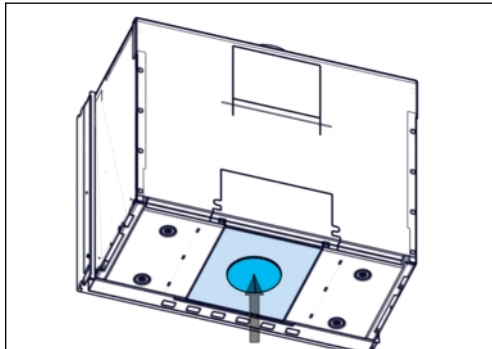
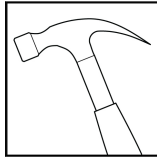
8.5.1 Schließen Sie die optionale externe Luftzufuhr an (Anschluss unten)



Hinweis:

- Das Gerät besitzt einen Anschluss für eine externe Verbrennungsluftzufuhr. Während des Betriebs erhält das Gerät aus diesem Luftkanal Verbrennungsluft. Das Gerät ist jedoch kein gegen den Raum abgedichtetes System im Sinne der entsprechenden Anforderungen.
- Der Anschluss für die externe Luftzufuhr ist nur bei Bestellung mit dem Gerät verfügbar.
- Es wird dringend empfohlen, ein Ventil im externen Verbrennungsluftzufuhrrohr zu installieren, um Schutt im Rohr und Wasserdampfkondensierung im Gerät zu vermeiden, wenn das Gerät nicht verwendet wird.

1. Entfernen Sie die runde Ausbruchplatte auf der Geräteunterseite mit einem Hammer.



2. Bringen Sie den Verbindungsring in der offenen äußeren Lufteinlassöffnung an.
3. Biegen Sie die 3 Lippen am Verbindungsring nach außen, um den Verbindungsring an der Einlassöffnung zu befestigen.
4. Identifizieren Sie die Stelle im Boden für die externe Verbrennungsluftzufuhr.
5. Machen Sie ein Loch in den Boden mit einem Mindestdurchmesser von 125.
6. Stecken Sie ein flexibles Aluminiumrohr in das Loch.
7. Befestigen Sie das andere Ende des flexiblen Aluminiumrohrs am Verbindungsring. Verwenden Sie eine Schlauchklemme.

8.5.2

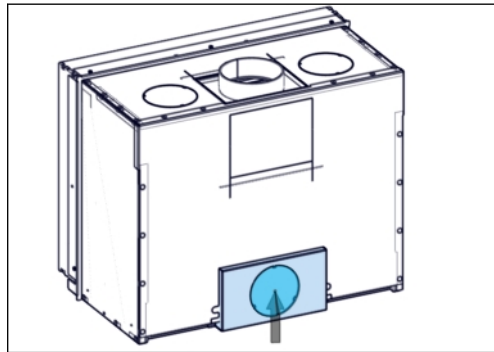
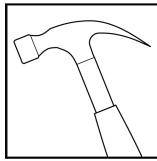
Schließen Sie die optionale externe Luftzufuhr an (Anschluss hinten)



Hinweis:

- Das Gerät besitzt einen Anschluss für eine externe Verbrennungsluftzufuhr. Während des Betriebs erhält das Gerät aus diesem Luftkanal Verbrennungsluft. Das Gerät ist jedoch kein gegen den Raum abgedichtetes System im Sinne der entsprechenden Anforderungen.
- Der Anschluss für die externe Luftzufuhr ist nur bei Bestellung mit dem Gerät verfügbar.
- Es wird dringend empfohlen, ein Ventil im externen Verbrennungsluftzufuhrrohr zu installieren, um Schutt im Rohr und Wasserdampfkondensierung im Gerät zu vermeiden, wenn das Gerät nicht verwendet wird.

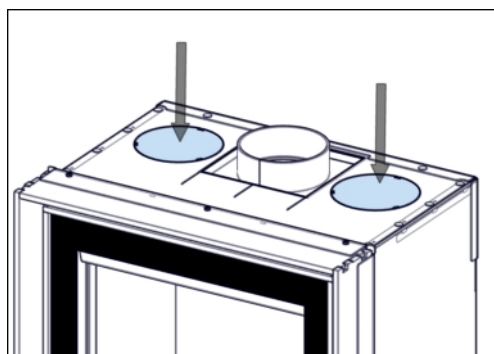
1. Entfernen Sie die runde Ausbruchplatte auf der Gerätehinterseite mit einem Hammer.



2. Bringen Sie den Verbindungsring in der offenen äußeren Lufteinlassöffnung an.
3. Biegen Sie die 3 Lippen am Verbindungsring nach außen, um den Verbindungsring an der Einlassöffnung zu befestigen.
4. Identifizieren Sie die Stelle in der Außenwand für die externe Verbrennungsluftzufuhr.
5. Machen Sie ein Loch in der Außenwand mit einem Mindestdurchmesser von 125.
6. Stecken Sie ein flexibles Aluminiumrohr in das Loch.
7. Installieren Sie einen Rost im Loch in der Außenwand und befestigen Sie das flexible Aluminiumrohr daran.
8. Befestigen Sie das andere Ende des flexiblen Aluminiumrohrs am Verbindungsring. Verwenden Sie eine Schlauchklemme.

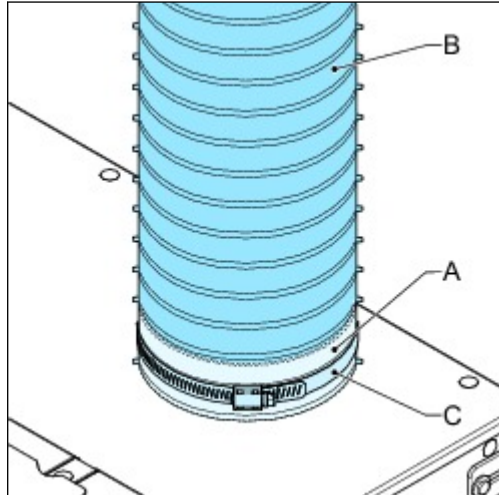
8.6 Verbindung des Konvektionssatzes (optional)

1. Entfernen Sie die Ausbruchplatten in den Konvektionsluftauslassöffnungen mit einem Hammer.



2. Bringen Sie die Verbindungsringe in den offenen Konvektionsluftauslassöffnung an.
3. Biegen Sie die 3 Lippen an jedem Verbindungsring nach außen, um den Verbindungsring an der Auslassöffnung zu befestigen.

4. Verbinden Sie die flexiblen Aluminiumrohre (B) auf den Verbindungsringen (A). Verwenden Sie die Schlauchklemmen (C).
5. Verbinden Sie die flexiblen Aluminiumrohre mit Anschlusskästen in der Kamineinfassung.



8.7 Isolierung des Geräts



Vorsicht:

- Verwenden Sie ungebundene weiße Keramikisierwolle. Verwenden Sie keine Glaswolle oder Mineralwolle. Diese Materialien können zu Geruchsbelästigung und unerwünschter Rauchbildung führen und sind nicht für hohe Temperaturen geeignet. Siehe Abschnitt [5.1](#) für die Vorgaben.
- Legen Sie eine Keramikwolledecke mit einer Dicke von mindestens 5 cm oben auf das Gerät, über die Seiten und hinten über das Gerät.
- Halten Sie ca. 10 cm zwischen der Vorderseite des Geräts und der Vorderseite des Kamins von Isoliermaterial frei. Dieser Platz wird für den Bau des Kamins benötigt.

8.8 Kamin aufbauen



Wichtig:

- Siehe Kapitel [5](#) für Abstände zu brennbarem und nicht brennbarem Material.
- Siehe Kapitel [5.1](#) für geeignete Isolierplatten.
- Stellen Sie sicher, dass das Mauerwerk mit einem Abstand von mindestens 3 mm zwischen den Seiten und der Oberkante des Geräts und dem Mauerwerk aufgebaut wird. Das Gerät kann sich im Betrieb durch Erhitzen ausdehnen.

**Hinweis:**

- Stellen Sie sicher, dass die Dicke von Putz beim Aufbau des Mauerwerks in Betracht gezogen wird.
 - Kein Abdeckband am Gerät anbringen. Abdeckband beschädigt die Farbe des Geräts.
 - Wenn Sie anderen Material als Steine verwenden, installieren Sie das Material den Anweisungen des Materiallieferanten entsprechen.
 - Wenn Sie anderes Material als Ziegelsteine verwenden, siehe Anweisungen des Lieferanten des verwendeten Materials zu Informationen bezüglich der Notwendigkeit eines Kamineisens.
1. Identifizieren Sie die Positionen, in denen die Anschlusskästen des Belüftungslufteinlasses und des Belüftungsluftauslasses angebracht werden müssen. Siehe Kapitel 6.2 für Anforderungen zur Größe der Belüftungsluftöffnungen.
 2. Wenn zutreffend, identifizieren Sie die Positionen, in denen die Anschlusskästen der Konvektionsluftauslässe angebracht werden müssen. Siehe Kapitel 6.2 für Anforderungen zu minimalen Abständen von der Decke und angrenzenden Wand.
 3. Bauen Sie das Mauerwerk um das Gerät herum bis zum oberen Rahmen um das Glas auf.
 4. Installieren Sie die Anschlusskästen der Belüftungslufteinlässe.
 5. Wenn zutreffend, installieren Sie ein Kamineisen, um das Mauerwerk über dem Gerät zu tragen. Bringen Sie das Kamineisen an beiden Seiten des Mauerwerks an. Halten Sie einen Abstand von mindestens 3 mm zwischen Gerät und Kamineisen ein.
 6. Bauen Sie den Kamin um das Gerät herum auf.
 - a) Installieren Sie die Anschlusskästen der Belüftungsluftauslässe.
 - b) Wenn zutreffend, installieren Sie die Anschlusskästen der Konvektionsluftauslässe.
 7. Installieren Sie ggf. den dekorativen Rahmen am Gerät.

8.9

Abschließende Prüfung des Geräts

**Vorsicht:**

Warten Sie nach der Installation 4 Wochen, bevor Sie das Gerät verwenden. Der für den Kamin verwendete Zement muss aushärten, um Schäden an den Putzarbeiten zu verhindern.

1. Stellen Sie sicher, dass sich die Tür leicht öffnet und schließt.
2. Stellen Sie sicher, dass der Steuerhebel sich leicht und ohne übermäßige Geräuschbildung nach links und rechts bewegen lässt.
3. Stellen Sie sicher, dass sich alle Platten in der Brennkammer und die Umlenkplatten in der richtigen Position befinden.

Wenden Sie sich an Ihren Händler, wenn die letzte Prüfung einen Mangel zeigt.

9 Wartung

**Warnung:**

Stellen Sie sicher, dass das Gerät vollständig abgekühlt ist, bevor Sie die Arbeiten aus diesem Abschnitt ausführen.

Führen Sie die Abläufe aus diesem Abschnitt bei Bedarf aus.

9.1 Gerät

1. Entfernen Sie die Asche vom Boden der Brennkammer.
2. Prüfen Sie die Türdichtungen. Ersetzen Sie beschädigte Dichtungen.
3. Entfernen Sie den Rost und leeren Sie den Aschebehälter aus.
4. Prüfen Sie die Umlenkplatte auf Beschädigungen. Ersetzen Sie sie bei Schäden.
5. Reinigen Sie beide Seiten des Glases mit Glasspray oder Keramikherdplattenreiniger.
6. Reinigen Sie die Innenseite des Geräts mit einer weichen Bürste.
7. Reinigen Sie die Metallteile an der Außenseite des Geräts mit einem trockenen, fusselfreien Tuch. Verwenden Sie wärmeresistente Sprühfarbe von Barbas, um Lackschäden zu reparieren.

9.2 Verbrennungsluftzufuhr

1. Stellen Sie sicher, dass der Einlass des Rohrs für die externe Verbrennungsluftzufuhr nicht durch Blätter oder andere Teile verstopft wird.
2. Reinigen Sie den Einlass des Rohrs der externen Verbrennungsluftzufuhr.

9.3 Kamin

**Hinweis:**

Wir empfehlen, sich an ein zugelassenes Schornsteinfegerunternehmen zu wenden, und den Kamin kontrollieren und reinigen zu lassen.

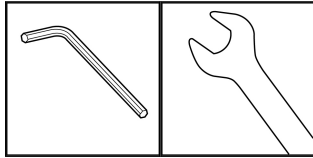
1. Kehren und Kontrolle des Kamins
2. Stellen Sie sicher, dass der Kamin nicht blockiert wird, etwa durch Vogelnester.
3. Stellen Sie sicher, dass der Kamin in gutem Zustand ist. Prüfen Sie auf Risse, lose Teile und Rauchgaslecks. Wir empfehlen die Verwendung einer Kontrollkamera.

Bevor der Schornsteinfeger mit der Arbeit beginnt, ist darauf zu achten, dass die Umlenkplatten entfernt werden. Die Vorgehensweise zum Entfernen der Umlenkplatten ist im Kapitel [10](#) beschrieben.

Nach Beendigung der Schornsteinfegerarbeiten und vor dem Befeuern des Gerätes sind die Umlenkplatten auszutauschen.

10 Entfernen der Umlenkplatten

1. Entfernen des Hitzeschutzes



- a) Lösen Sie die Mutter über dem Hitzeschutz mit einem 3-mm-Sechskantschlüssel und einem 10-mm-Gabelschlüssel. Stellen Sie sicher, dass die Mutter an der Inbusschraube befestigt bleibt.



- b) Schieben Sie die Front des Hitzeschutzes (1) nach oben und ziehen Sie sie nach vorne (2), und dann nach unten in eine vertikale Position (3).



- c) Entfernen Sie die obere Umlenkplatte vom Gerät.



2. Entfernen Sie die untere Umlenkplatte.

- a) Schieben Sie die Rückseite der unteren Umlenkplatte nach oben und schieben Sie sie so weit wie möglich nach hinten.
- b) Senken Sie die Vorderseite der unteren Umlenkplatte ab und entfernen Sie sie aus dem Gerät.



Hinweis:

Um die Teile des Brennkammerinneren wieder einzusetzen, gehen Sie wie oben beschrieben vor in umgekehrter Reihenfolge.

11 Technische Daten

11.1 Technische Daten

Name	Barbas	
Modell	Unilux-6 270 links Unilux-6 270 rechts Unilux-6 270 dreiseitig	
EPREL-Registrierungsnummer	28617 / 28618 / 28619	
Geprüft nach	EN16510-2-2	
Energieeffizienzindex	104	
Energieeffizienzklasse	A	
Brennmaterial	Holzscheite, Holzbriketts	
Indirekte Heizfunktion	Nein	
Raum abgedichtet	Nein (Typ B/BE)	
Leckrate bei 10 Pa	Nicht zutreffend	
Saisonale Effizienz	68,8 %	
	Bei Nennwärmeleistung	Bei Teillast-Wärmeabgabe
Heizlast	2,6 kg	1,5 kg
Wärmeabgabe (netto)	9,7 kW	4,7 kW
Nutzeffizienz	78,8 %	74,1 %
Emissionen (bei 13 % O₂, 273 K, 1013 hPa)		
• Kohlenmonoxid (CO)	1071 mg/Nm ³	4337 mg/Nm ³
• Partikel (PM)	30 mg/Nm ³	91 mg/Nm ³
• organische Verbindungen im Gas (OGC)	74 mg/Nm ³	478 mg/Nm ³
• Stickoxide (NO _x)	103 mg/Nm ³	101 mg/Nm ³
Rauchgasmassefluss	11 g/s	6,9 g/s
Rauchgasauslass-Temperatur	346 °C	266 °C
Rauchgastemperatur	288 °C	222 °C
Minimaler Kaminzug	12 Pa	7 Pa
Minimale Temperaturklasse des Kamins	T 400	
Rauchgasanschluss	Außendurchmesser Ø 178 mm, geeignet für ein Rohr mit einem Innendurchmesser 180 mm	
Externer Verbrennungsluftanschluss	125 mm	
Gewicht	Vermiculit-Innenflächen	Keramik-Innenflächen
Unilux-6 270 Links / Rechts	129 kg	138 kg
Unilux-6 270 Dreiseitig	126 kg	135 kg
Mindestabstand zu entflamm-baren Materialien	Siehe Kapitel 5	

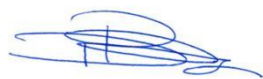
Verwendete Materialien	
• Seiten- und Rücktafeln der Brennkammer	Hitzeresistente Keramik 1600 kg/m ³ / Vermiculite 750 kg/m ³ *)
• Brennkammerboden und Rost	Stahl
• Untere Umlenkplatte	Hitzeresistente Keramik 1600 kg/m ³ / Vermiculite 750 kg/m ³ *)
• Obere Umlenkplatte	Vermiculite 750 kg/m ³
• Frontscheibe	Hitzebeständiges Keramikglas
Die speziellen Vorsichtsmaßnahmen, die bei Montage, Installation oder Wartung der örtlichen Raumheizung zu ergreifen sind, finden Sie in den beiliegenden Dokumenten:	<ul style="list-style-type: none"> • Installations- und Wartungshandbuch • Benutzerhandbuch
Maximale Kapazität zum Tragen eines Kamins	120 kg **)

Zusätzliche Informationen zur Erzielung relevanter Prüfergebnisse für die Marktüberwachung	
Masse des Grundfeuerbetts	120 g
Kriterium für das Ende des Prüfzyklus	5 Vol% CO ₂

*) der Materialtyp ist von der zum Zeitpunkt des Kaufs getroffenen Wahl abhängig.

***) wenn das Gewicht des Kamins oder des Teils des Kamins, der durch das Gerät getragen wird, die angegebenen Werte überschreitet, muss der Kamin mit einer Wandhalterung abgestützt werden.

11.2 Produktinformation gemäß Verordnung (EU) 2015/1185

Modellkennungen	Unilux-6 270 Left											
Gleichwertiger Modelle	Unilux-6 270 Right; Unilux-6 270 Three-Sided											
Indirekte Heizfunktion	Nein											
Direkte Wärmeleistung	9,7 kW											
Indirekte Wärmeleistung	- kW											
Brennstoff	Bevorzugter Brennstoff (nur einer)	Sonstige(r) geeignete(r) Brennstoff(e)	Raumheizungs-Emissionen bei Nennwärmeleistung (*)				Raumheizungs-Emissionen bei Mindestwärmeleistung (**) (**)					
			[mg/Nm ³ (13 % O ₂)]				[mg/Nm ³ (13 % O ₂)]					
			PM	OGC	CO	NO _x	PM	OGC	CO	NO _x		
Scheitholz, Feuchtigkeitsgehalt ≤ 25 %	ja	nein	30	74	1071	103	91	478	4337	101		
Pressholz, Feuchtigkeitsgehalt < 12 %	nein	nein										
Sonstige holzartige Biomasse	nein	nein										
Nicht-holzartige Biomasse	nein	nein										
Anthrazit und Trockendampfkohle	nein	nein										
Steinkohlenkoks	nein	nein										
Schweikoks	nein	nein										
Bituminöse Kohle	nein	nein										
Braunkohlenbriketts	nein	nein										
Torfbriketts	nein	nein										
Briketts aus einer Mischung aus fossilen Brennstoffen	nein	nein										
Sonstige fossile Brennstoffe	nein	nein										
Briketts aus einer Mischung aus Biomasse und fossilen Brennstoffen	nein	nein										
Sonstige Mischung aus Biomasse und festen Brennstoffen	nein	nein										
Eigenschaften beim ausschließlichen Betrieb mit dem bevorzugten Brennstoff												
Raumheizungs-Jahresnutzungsgrad η _s [%]	69											
Energieeffizienzindex (EEI)	104											
Angabe	Symbol	Wert	Einheit	Angabe	Symbol	Wert	Einheit					
Wärmeleistung				Thermischer Wirkungsgrad (auf der Grundlage des NCV)								
Nennwärme-leistung	P _{nom}	9,7	kW	thermischer Wirkungsgrad bei Nennwärmeleistung	η _{th, nom}	78,8	%					
Mindestwärme-leistung (Richtwert)	P _{min}	4,7	kW	thermischer Wirkungsgrad bei Mindestwärme-leistung (Richtwert)	η _{th, min}	74,1	%					
Hilfsstromverbrauch				Art der Wärmeleistung/Raumtemperaturkontrolle (bitte eine Möglichkeit auswählen)								
Bei Nennwärme-leistung	e _{l, max}	N.A.	kW	einstufige Wärmeleistung, keine Raumtemperaturkontrolle							ja	
Bei Mindestwärme-leistung	e _{l, min}	N.A.	kW	zwei oder mehr manuell einstellbare Stufen, keine Raumtemperaturkontrolle							nein	
Im Bereitschafts-zustand	e _{l, id}	N.A.	kW	Raumtemperaturkontrolle mit mechanischem Thermostat							nein	
Leistungsbedarf der Pilotflamme				mit Kontrolle elektronischer Raumtemperaturkontrolle								nein
Leistungsbedarf der Pilotflamme (soweit vorhanden)	P _{pilot}	N.A.	kW	mit elektronischer Raumtemperaturkontrolle und Tageszeitregelung							nein	
				mit elektronischer Raumtemperaturkontrolle und Wochentagsregelung							nein	
				Sonstige Regelungsoptionen (Mehrfachnennungen möglich)								
				Raumtemperaturkontrolle mit Präsenzerkennung							nein	
				Raumtemperaturkontrolle mit Erkennung offener Fenster							nein	
				mit Fernbedienungsoption							nein	
Kontaktangaben		Barbas Bellfires BV Hallenstraat 17 5531 AB BLADEL Niederlande			www.barbas.com							
(*) PM = Staub, OGC = gasförmige organische Verbindungen, CO = Kohlenmonoxid, NO _x = Stickoxide												
(**) Nur bei Anwendung der Korrekturfaktoren F(2) oder F(3) erforderlich												
Unterszeichnet für den Hersteller und im Namen des Hersteller von: Danny Baijens, Geschäftsführer												
Bladel;		26. November 2025										

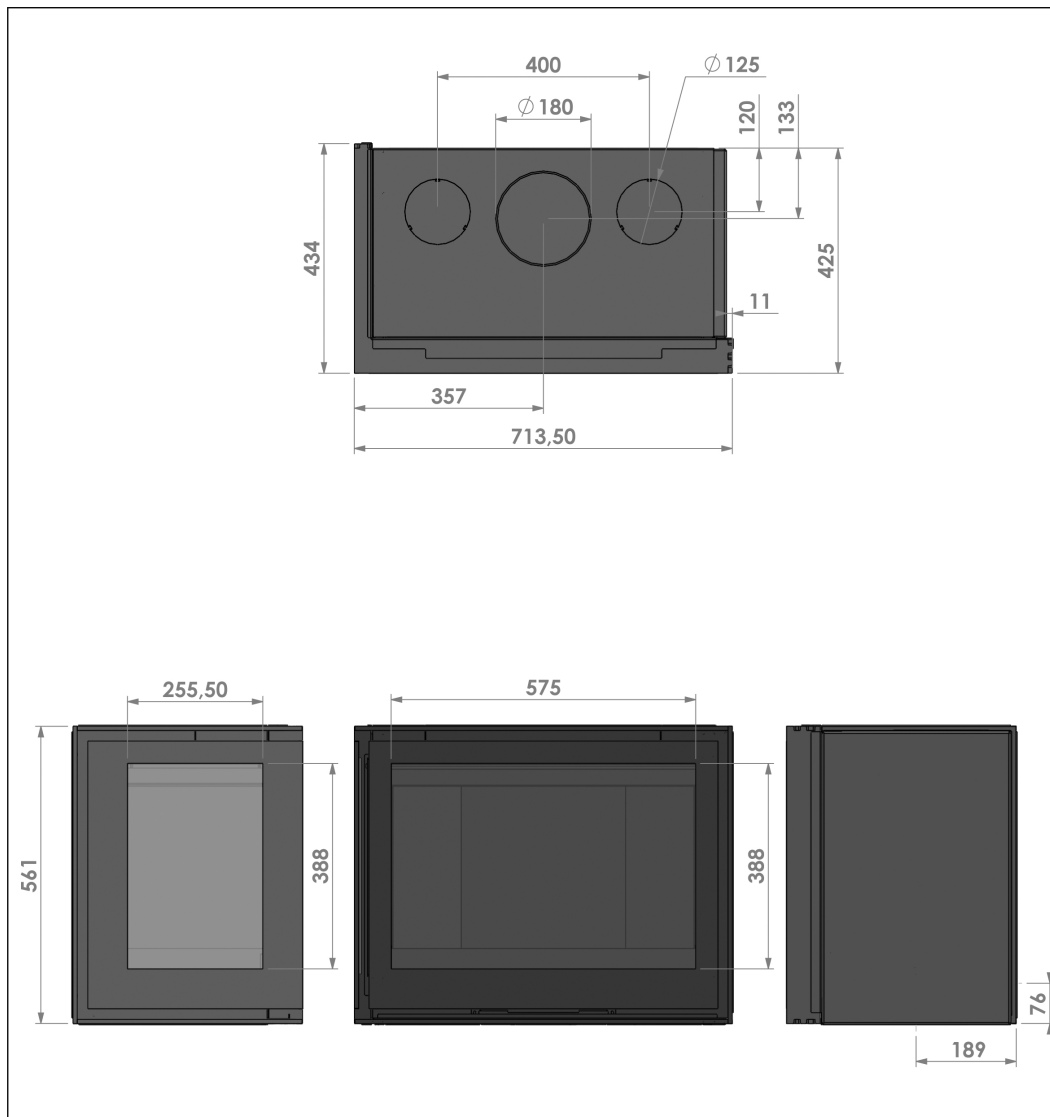
11.3 Erklärung der verwendeten Notation auf dem Typenschild

Notation	Beschreibung
m_{chim}	Das maximale Gewicht eines Kamins, den das Gerät tragen darf
d_B	Die minimalen Abstände unter der Unterkante des brennbaren Materials
d_F	Die minimalen Abstände von der Front des brennbaren Materials im unteren vorderen Strahlungsbereich
d_C	Die minimalen Abstände von der Oberkante bis zu dem brennbaren Material
d_R	Die minimalen Abstände von der Rückseite bis zu dem brennbaren Material
d_S	Die minimalen Abstände von den Seiten bis zu dem brennbaren Material
d_L	Die minimalen Abstände von der Front des brennbaren Materials im seitlichen vorderen Strahlungsbereich
d_P	Die minimalen Abstände von der Front bis zu dem brennbaren Material
CO_{nom}	Kohlenmonoxidemission bei Nennwärmeleistung
$NO_{x\text{nom}}$	Stickoxidemission bei Nennwärmeleistung
OGC_{nom}	Hydrokarbonemissionen bei Nennwärmeleistung
PM_{nom}	Partikelemission bei Nennwärmeleistung
CO_{part}	Kohlenmonoxidemission bei Teillastwärmeleistung
$NO_{x\text{part}}$	Stickoxidemission bei Teillastwärmeleistung
OGC_{part}	Kohlenwasserstoffemission bei Teillastwärmeleistung
PM_{part}	Partikelemission bei Teillastleistung
T_{snom}	Die Rauchgasauslass-Temperatur bei Nennwärmeleistung
p_{nom}	Mindest-Kaminzug bei Nennwärmeleistung
$\Phi_{f,g\text{ nom}}$	Die Rauchgasmassendurchfluss bei Nennwärmeleistung
T_{spart}	Die Rauchgasauslass-Temperatur bei Teillastwärmeleistung
p_{part}	Mindest-Kaminzug bei Teillastwärmeleistung
$\Phi_{f,g\text{ part}}$	Die Rauchgasmassendurchfluss bei Teillastwärmeleistung
T_{class}	Temperaturbezeichnung des Kamins
P_{nom}	Die Nennwärmeleistung
η_{nom}	Die Geräteeffizienz bei Nennwärmeleistung
P_{part}	Bei Teillastwärmeleistung
η_{part}	Die Geräteeffizienz bei Teillastwärmeleistung
η_s	Die saisonale Raumheizungseffizienz des Geräts bei Nennwärmeleistung
EEL	Der Energieeffizienzindex
E_{class}	Die Energieeffizienzklasse
INT	Das Gerät kann in periodischem Gebrauch betrieben werden
CM	Gegen den Raum abgedichtetes System mit manuell geschlossener und versperfter Tür
B	Nicht gegen den Raum abgedichtetes System
	Lesen und befolgen Sie die Betriebsanweisungen für den Benutzer

12 Abmessungen

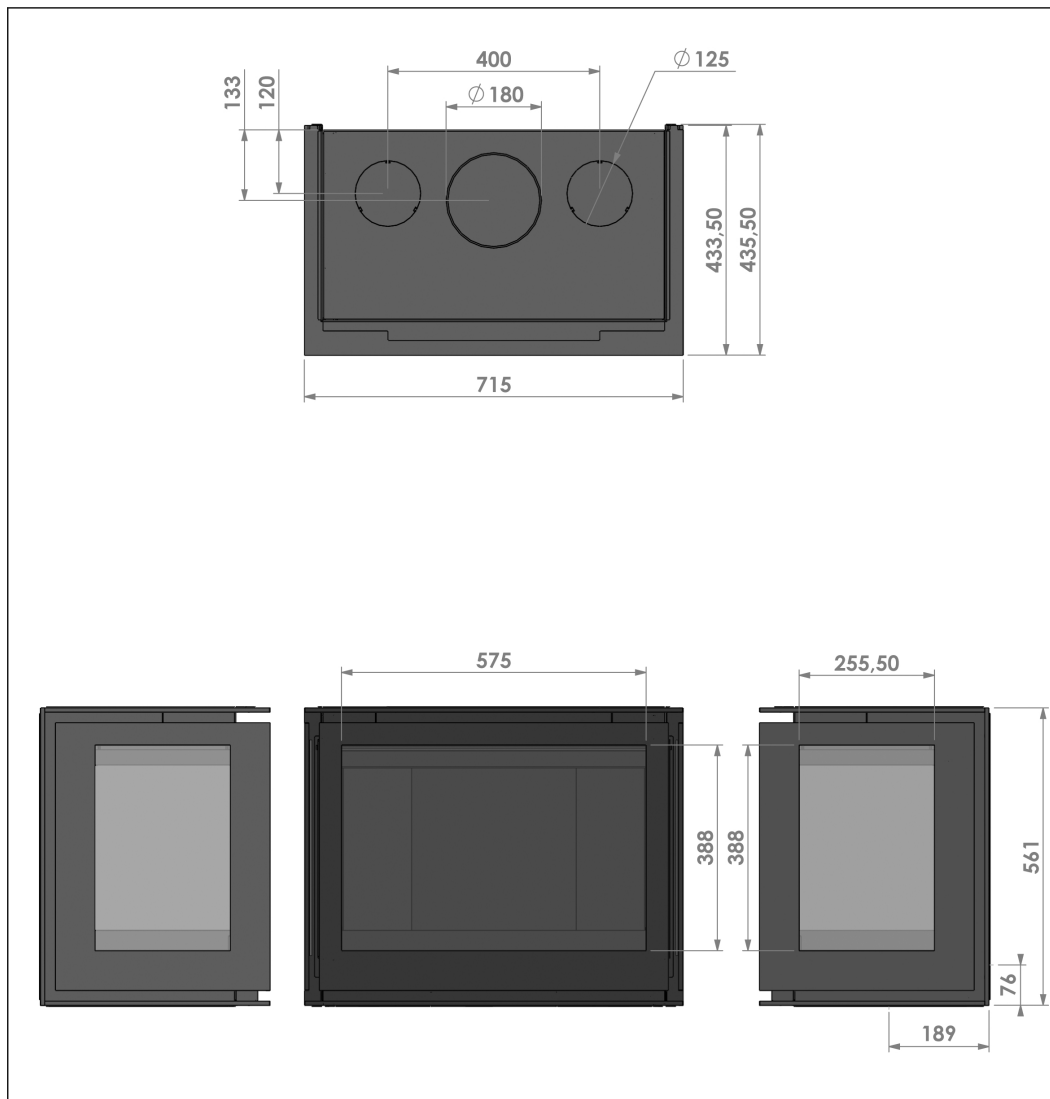
12.1 Unilux-6 270 links mit Einbaurahmen

*) Verbrennungslufteintrittsöffnung (Ø 125 mm) an der Unterseite oder Rückseite des Geräts.



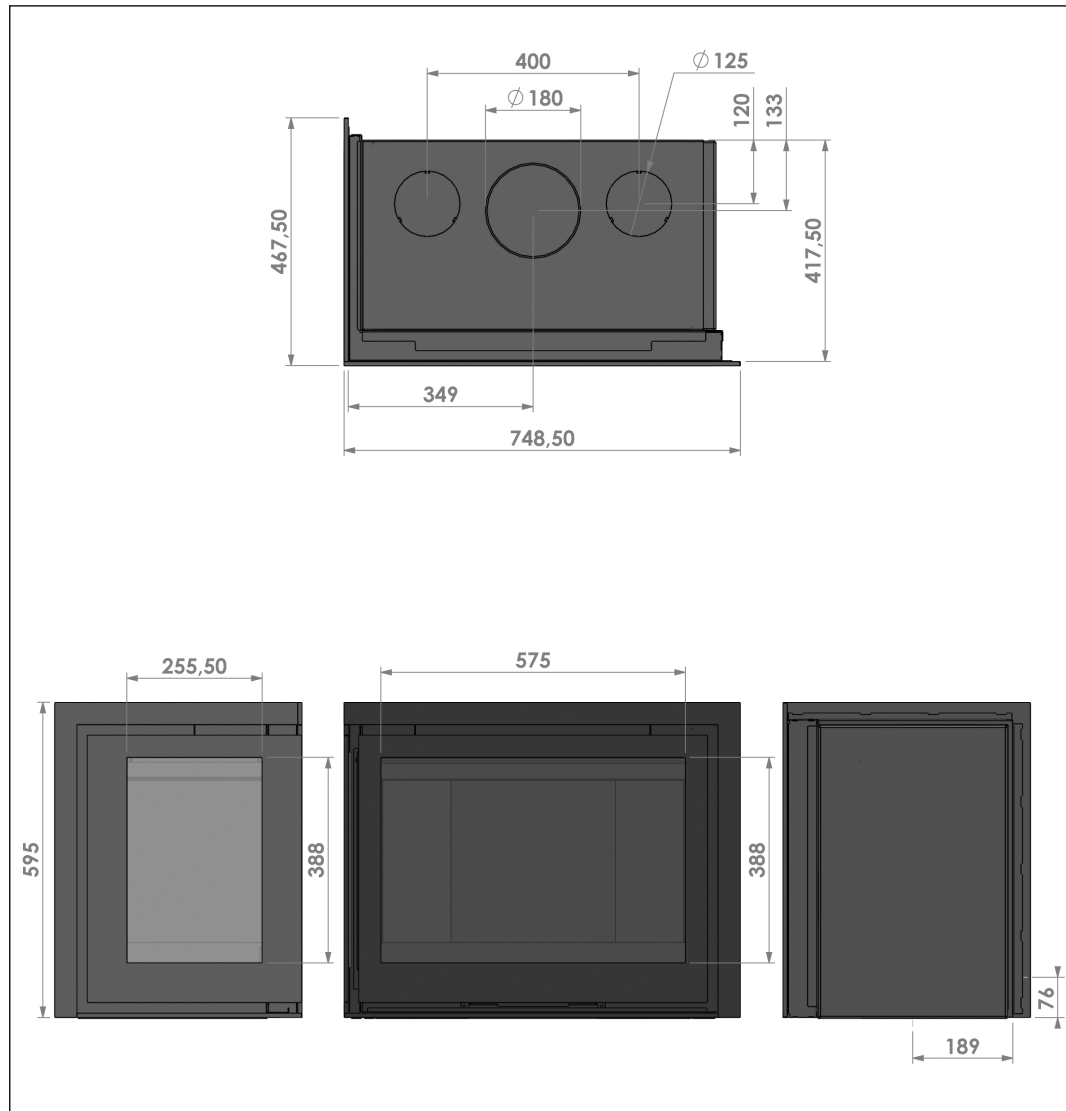
12.3 Unilux-6 270 dreiseitig mit Einbaurahmen

*) Verbrennungslufteintrittsöffnung (Ø 125 mm) an der Unterseite oder Rückseite des Geräts.



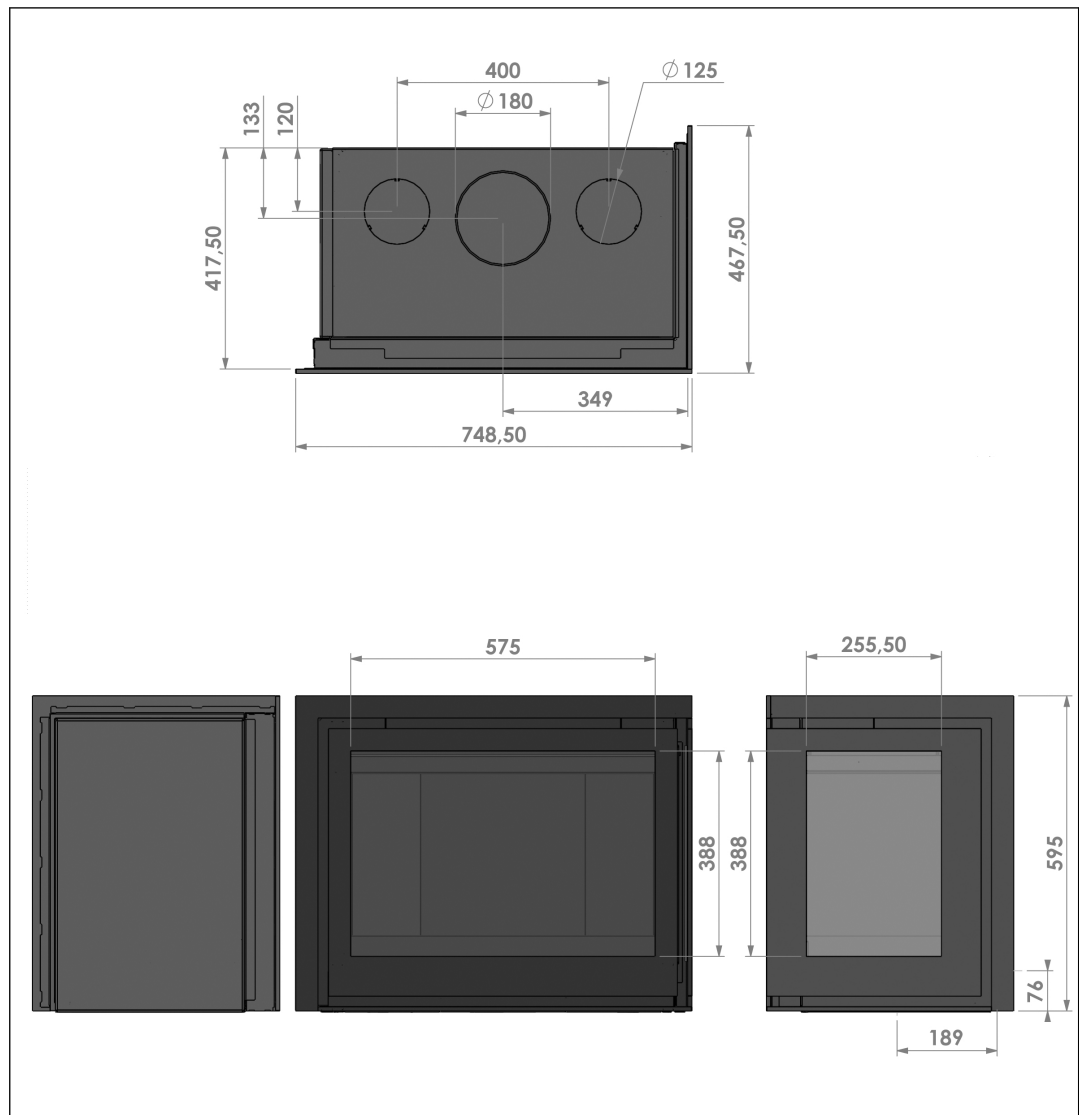
12.4 Unilux-6 270 links mit klassischem Rahmen

*) Verbrennungslufteintrittsöffnung (\varnothing 125 mm) an der Unterseite oder Rückseite des Geräts.



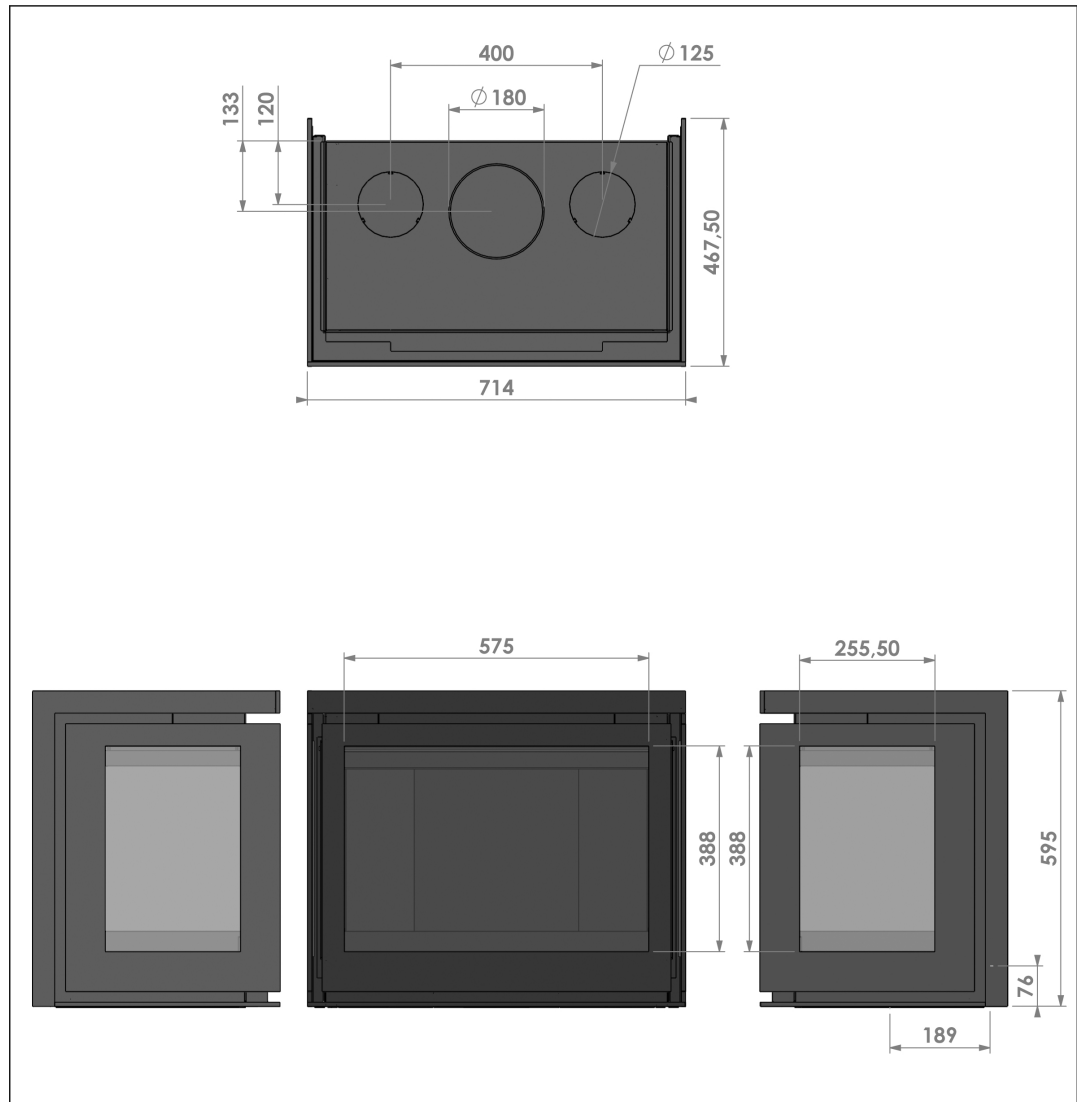
12.5 Unilux-6 270 rechts mit klassischem Rahmen

*) Verbrennungslufteintrittsöffnung (Ø 125 mm) an der Unterseite oder Rückseite des Geräts.

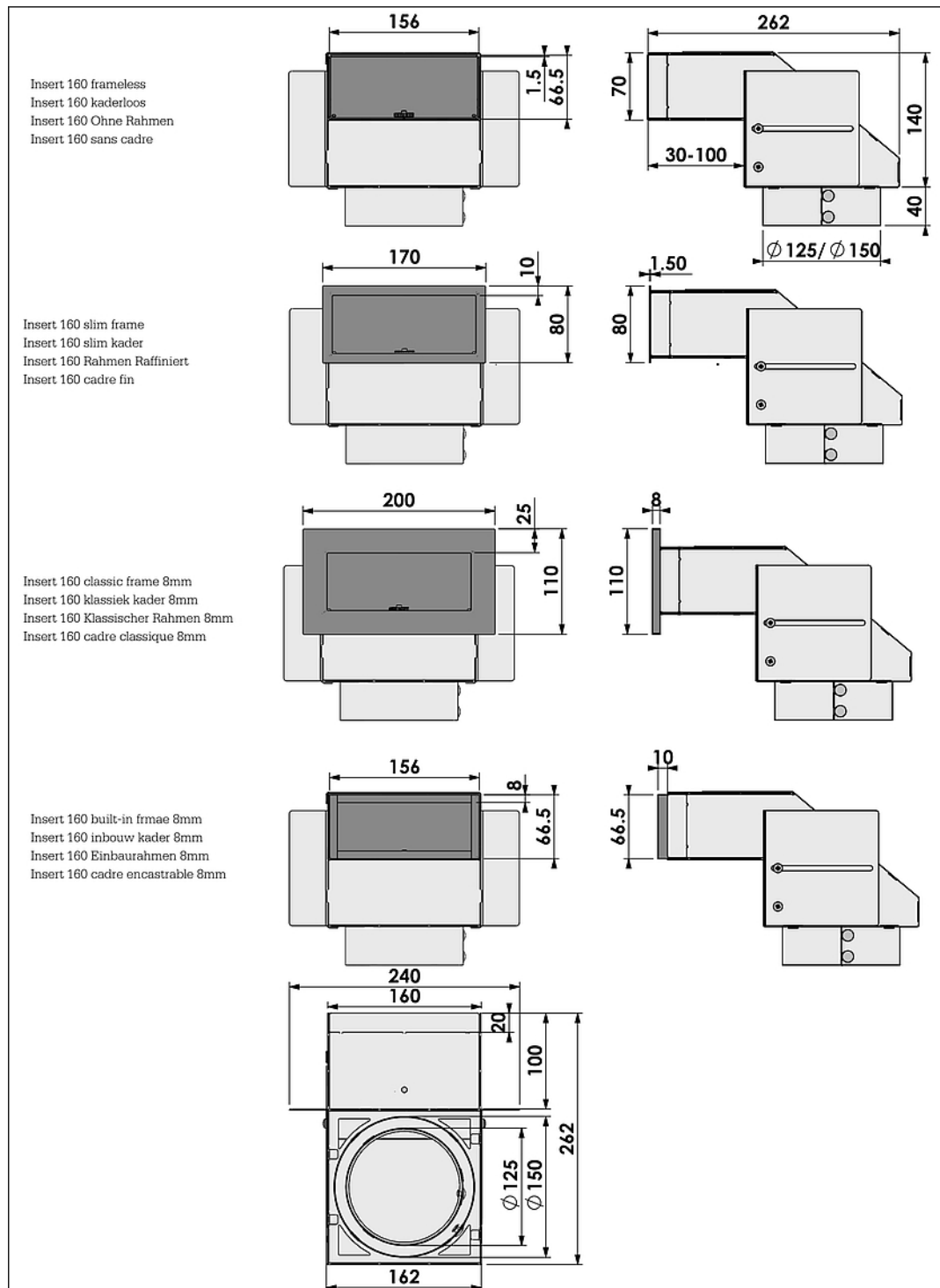


12.6 Unilux-6 270 dreiseitig mit klassischem Rahmen

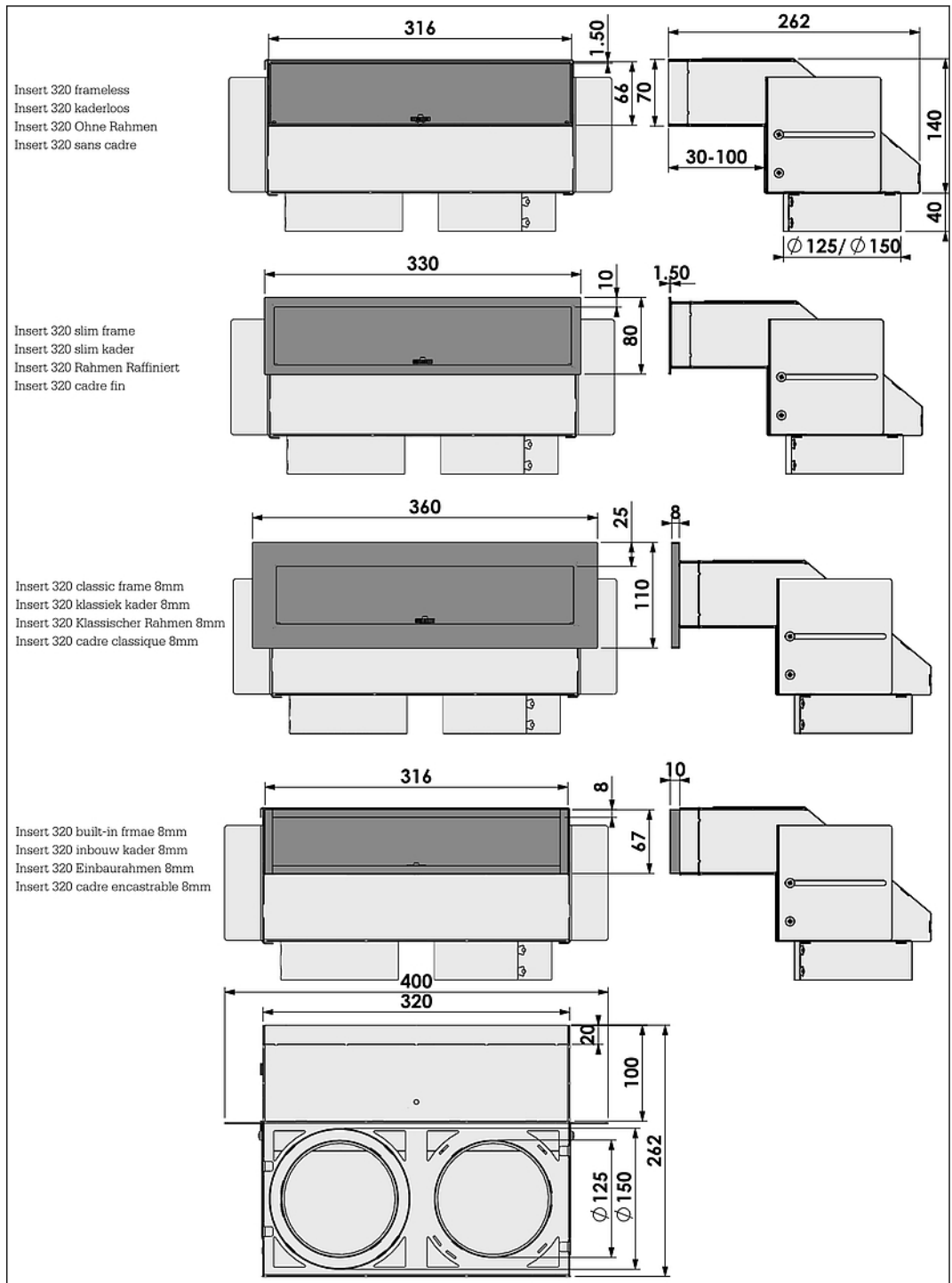
*) Verbrennungslufteintrittsöffnung (\varnothing 125 mm) an der Unterseite oder Rückseite des Geräts.



12.7 BARBAS Airbox 160 mit 4 Einsatzmodellen



12.8 BARBAS Airbox 320 mit 4 Einsatzmodellen



13 Garantiebedingungen

Um einen Garantieanspruch geltend zu machen, ist es wichtig, das Barbas-Gerät nach dem Kauf über www.barbas.com zu registrieren.

Garantiebedingungen von Barbas

Barbas B.V. garantiert für die Qualität des gelieferten Barbas-Geräts und die Qualität der eingesetzten Materialien. Alle Geräte von Barbas werden nach den höchsten möglichen Qualitätsstandards entwickelt und hergestellt. Ist dennoch mit dem von Ihnen gekauften Barbas-Gerät etwas nicht in Ordnung, bietet Barbas B.V. die folgende Herstellergarantie an.

Artikel 1: Garantie

1. Kommt Barbas B.V. zu dem Schluss, dass das von Ihnen gekaufte Barbas-Gerät aufgrund eines Bau- oder Materialmangels fehlerhaft ist, garantiert Barbas B.V. die Reparatur oder den Austausch des Geräts kostenfrei und ohne Berechnung der Kosten für Arbeitszeit oder Teile.
2. Die Reparatur oder der Austausch des Barbas-Geräts erfolgt durch Barbas B.V. oder einen von Barbas B.V. benannten Händler von Barbas.
3. Diese Garantie ergänzt die bestehende gesetzliche nationale Garantie der Barbas-Händler und von Barbas B.V. im Kaufland und dient nicht der Einschränkung Ihrer Rechte und Ansprüche basierend auf den anwendbaren Rechtsvorschriften.

Artikel 2: Garantiebedingungen

1. Falls Sie einen Anspruch unter der Garantie anmelden wollen, wenden Sie sich an Ihren Barbas-Händler.
2. Beschwerden sollten schnellstmöglich nach ihrem Auftreten gemeldet werden.
3. Beschwerden werden nur angenommen, wenn sie zusammen mit der Seriennummer des Barbas-Geräts, die Sie in den beigegeführten Dokumenten finden, an den Barbas-Händler gemeldet werden.
4. Weiterhin muss auch die Originalquittung (Rechnung, Kassenzettel, Barquittung) mit dem ausgewiesenen Kaufdatum vorgelegt werden.
5. Reparaturen und Austausch während des Garantiezeitraums verlängern den Garantiezeitraum nicht. Nach einer Reparatur oder dem Austausch von Garantieteilen wird der Garantiezeitraum als am Kaufdatum des Barbas-Geräts begonnen betrachtet.
6. Wenn ein bestimmtes Teil einer Garantie unterliegt und das Originalteil nicht mehr verfügbar ist, stellt Barbas B.V. sicher, dass ein alternatives Teil von mindestens derselben Qualität bereitgestellt wird.

Artikel 3: Garantiausschlüsse

1. Die Garantie für Barbas-Geräte wird außer Kraft gesetzt, wenn:
 - a. nicht den Installationsanweisungen sowie den nationalen und/oder örtlichen Bestimmungen entsprechend installiert wurde;
 - b. durch jemand anderen als einen Barbas-Händler installiert, angeschlossen oder repariert wurde;
 - c. es nicht den Benutzungsanweisungen entsprechend verwendet oder gewartet wurde;

- d. es verändert, vernachlässigt oder grob behandelt wurde;
 - e. es aufgrund äußerer Umstände beschädigt wurde (Umstände außerhalb des Geräts selbst), etwa durch Blitzschlag, Wasserschaden oder Feuer;
2. Weiterhin endet die Garantie, wenn die ursprüngliche Kaufquittung Änderungen, Streichungen, Löschungen aufweist oder unlesbar ist.

Artikel 4: Garantiegebiet

1. Die Garantie gilt nur in Ländern, in denen Geräte von Barbas durch ein offizielles Händlernetzwerk verkauft werden.

Artikel 5: Garantiezeitraum

- 1. Diese Garantie wird nur während des Garantiezeitraums gewährt.
- 2. Das Gehäuse des Barbas-Geräts unterliegt einer Garantie für einen Zeitraum von 10 Jahren für Konstruktions- und/oder Materialmängel ab dem Kaufzeitpunkt.
- 3. Die anderen Teile des Barbas-Geräts unterliegen einer ähnlichen Garantie für einen Zeitraum von zwei Jahren ab dem Kaufzeitpunkt.
- 4. Benutzerteile wie die Glasscheibe, die Glasscheibendichtschnur und das Innere der Brennkammer unterliegen einer ähnlichen Garantie bis zum ersten Anzünden.

Artikel 6: Haftung

- 1. Ein von Barbas B.V. im Rahmen dieser Garantie gewährter Anspruch bedeutet nicht automatisch, dass Barbas B.V. auch die Haftung für eventuelle Schäden übernimmt. Die Haftung von Barbas B.V. geht niemals weiter als in diesen Garantiebedingungen angegeben. Jede Haftung von Barbas B.V. für Folgeschäden wird hiermit ausdrücklich ausgeschlossen.
- 2. Die Inhalte dieser Bestimmung gelten nicht, soweit sie von einer verpflichtenden Bestimmung abgeleitet werden.
- 3. Alle Vereinbarungen, die von Barbas B.V. geschlossen werden, unterliegen, sofern nicht ausdrücklich schriftlich anders festgehalten und soweit unter dem anwendbaren Gesetz zulässig, den allgemeinen Verkaufs- und Lieferbedingungen von FME-CWM für die Technikbranche.

Barbas B.V.

Hallenstraat 17

5531 AB Bladel

Die Niederlande

E-Mail: info@Barbas.com

Bewahren Sie die beiliegenden Dokumente sorgfältig auf; sie enthalten die Seriennummer des Geräts, die Sie benötigen, wenn Sie die Garantie in Anspruch nehmen möchten.

barbas .

Ihr Barbas-Händler

04.02.2026 - 342326 - 648-001