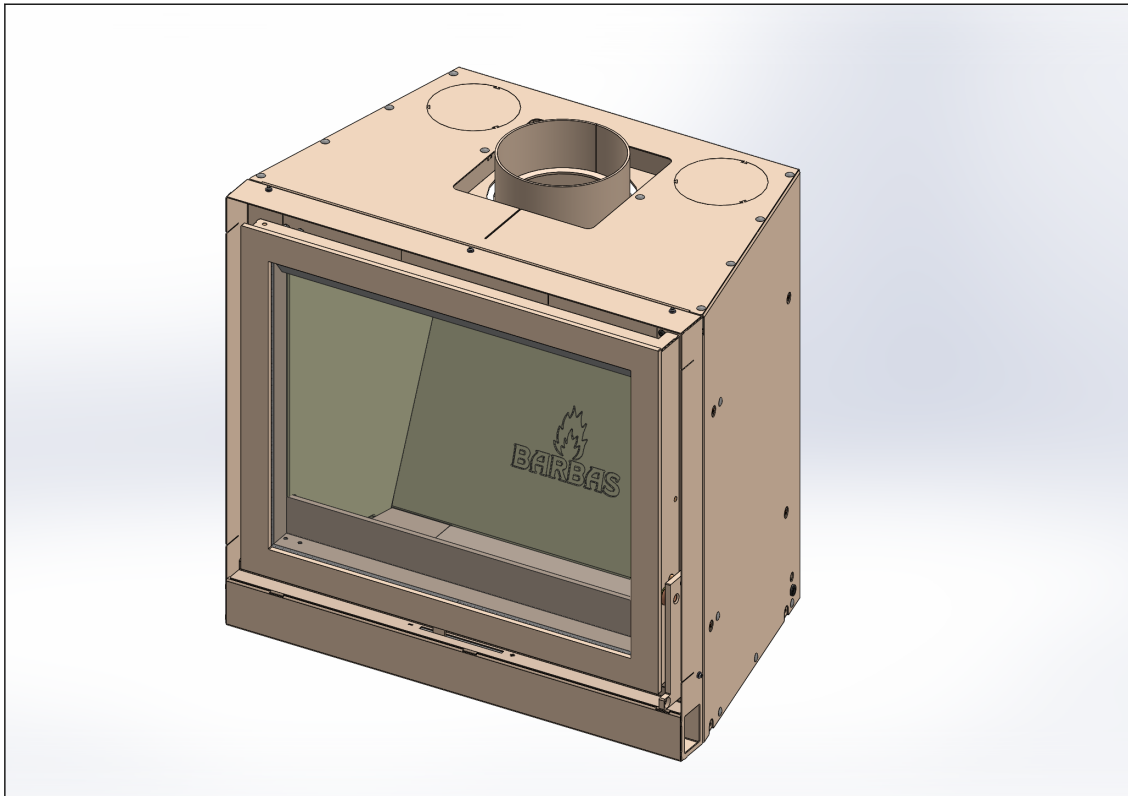


barbas .

Installatie- en onderhoudshandleiding

Universal-6 75



Dit product is niet geschikt als primaire verwarming



Serienummer:

Productiedatum:

© **Barbas BV**

Dit document of delen hiervan mogen niet zonder voorafgaande toestemming van Barbas BV in enige vorm elektronisch, mechanisch, door middel van fotokopie, opname of anderszins worden gereproduceerd, in een zoekstelsel opgeslagen of verzonden. Dit document kan technische onnauwkeurigheden of typefouten bevatten. Barbas BV behoudt zich het recht voor om de inhoud van dit document van tijd tot tijd te herzien.

Contactgegevens

Barbas BV

Hallenstraat 17, 5531 AB Bladel, Nederland

E-mail: info@barbas.com

www.barbas.com

Inhoudsopgave


1	Prestatieverklaring.....	5
2	Over dit document.....	6
2.1	Gebruik van dit document.....	6
2.2	Met Waarschuwing en Voorzichtig gemarkeerde instructies in dit document.....	6
2.3	Bijbehorende documentatie.....	6
3	Beschrijving.....	7
3.1	Overzicht van de voorzijde van het toestel.....	7
3.2	Overzicht van de achterzijde van het toestel.....	8
3.3	Overzicht van de onderzijde van het toestel.....	9
3.4	Toestelopties.....	9
3.5	Bedoeld gebruik.....	9
3.6	Voorbeelden van installatie.....	10
3.6.1	Installatie in een bestaande haard.....	10
3.6.2	Installatie in een nieuwe haard zonder convectieluchtpakket.....	11
3.6.3	Installatie in een nieuwe haard met convectieluchtpakket.....	12
4	Veiligheid.....	13
4.1	Veiligheidsinstructies voor installatie.....	13
4.2	Veiligheidsinstructies met betrekking tot het milieu.....	13
5	Vrije ruimtes.....	15
5.1	Vereisten voor het isolatiemateriaal.....	15
5.2	Vrije ruimtes tot brandbare of draagmuren.....	15
5.3	Afstand tot brandbare vloer (onder het toestel).....	16
5.4	Afstanden tot brandbaar plafond.....	16
5.5	Afstanden tot niet-brandbare wanden.....	17
5.6	Afstanden tot een niet-brandbaar plafond.....	19
5.7	Vrije ruimtes voor de schoorsteenmantel.....	20
5.8	Vrije ruimtes voor het toestel.....	24
6	Installatie-eisen.....	26
6.1	Eisen betreffende de installatie van het toestel in een bestaande haard.....	26
6.2	Eisen betreffende de installatie van het toestel in een nieuwe haard.....	26
6.3	Vereisten betreffende de schoorsteen.....	27
6.4	Vereisten betreffende de externe verbrandingsluchtpijp.....	28
6.5	Vereisten betreffende de ventilatie-/convectieluchtopeningen.....	28
7	Installatie in een bestaande openhaard.....	30
7.1	Het toestel installeren - algemene procedure.....	30
7.2	Vorbereiding.....	30
7.3	Het toestel installeren.....	31
7.4	Uitlijnen met behulp van stelvoeten.....	31
7.5	Laatste controle van het toestel.....	31

8	Installatie in een nieuwe haard.....	32
8.1	Het toestel installeren - algemene procedure.....	32
8.2	Vorbereiding voor installatie.....	32
8.3	Het toestel installeren.....	32
8.4	Het toestel horizontaal uitlijnen.....	33
	8.4.1 Uitlijnen met behulp van stelvoeten.....	33
	8.4.2 Uitlijnen met behulp van in hoogte verstelbare voeten.....	33
8.5	De convectieventilator aansluiten (optioneel).....	33
8.6	De rookgaspijp aansluiten.....	33
8.7	De externe verbrandingsluchttoevoer aansluiten.....	34
	8.7.1 De optionele externe luchttoevoer aansluiten (aansluiting aan onderzijde).....	35
	8.7.2 De optionele externe luchttoevoer aansluiten (aansluiting achterzijde).....	35
8.8	De convectieset aansluiten (optioneel).....	35
	8.8.1 Convectielucht via de voorzijde van het toestel.....	36
	8.8.2 Convectielucht via de uitlaatopeningen aan de bovenzijde.....	36
8.9	Het toestel isoleren.....	37
8.10	De haard bouwen.....	38
8.11	Laatste controle van het toestel.....	38
9	Onderhoud.....	40
9.1	Toestel.....	40
9.2	Verbrandingsluchttoevoer.....	40
9.3	Convectieluchtsysteem.....	40
9.4	Schoorsteen.....	40
9.5	De onderplaten, het rooster en de aslade verwijderen.....	41
9.6	De remplaat verwijderen.....	42
	9.6.1 Het hitteschild verwijderen.....	42
	9.6.2 De remplaat verwijderen.....	43
9.7	De onderplaten, de aslade en het rooster plaatsen	43
9.8	De remplaat plaatsen.....	44
	9.8.1 De remplaat plaatsen.....	44
	9.8.2 Het hitteschild plaatsen.....	45
9.9	De ventilator demonteren.....	46
10	Technische gegevens.....	48
10.1	Technische gegevens.....	48
10.2	Aansluitschema voor de convectieventilator	50
10.3	Productinformatie conform (EU) verordening 2015/1185.....	51
10.4	Uitleg van gebruikte notaties op de typeplaat.....	52
11	Afmetingen	53
11.1	Universal-6 75, kaderloos.....	53
11.2	Universal-6 75 met inbouwkader.....	54
11.3	Universal-6 75 met klassiek kader.....	55
11.4	BARBAS Airbox 160 met 4 inzetmodellen.....	56
11.5	BARBAS Airbox 320 met 4 inzetmodellen.....	57
12	Garantievoorwaarden.....	58

1 Prestatieverklaring

barbas bellfires .

Crafted to wonder

EU-Conformiteitsverklaring			
Deze EG-conformiteitsverklaring is van toepassing op het hieronder beschreven product en beschrijft de overeenstemming met de volgende richtlijnen: 2009/125/EG Richtlijn voor het vaststellen van eisen inzake ecologisch ontwerp voor energiegerelateerde producten (ecodesign regeling) Relevante verordening: (EU) 2015/1185			
Prestatieverklaring			
Nr. 1.803.001-6 - CPR-2013/07/01			
Unieke identificatiecode van het product:	Universal-6 75		
Beoogd gebruik:	Ruimteverwarming in woongebouwen		
Fabrikant:	Barbas Bellfires BV; Hallenstraat 17; 5531 AB Bladel; Nederland		
AVCP-systeem :	3		
Geharmoniseerde technische specificatie:	EN 16510-2-2:2022		
Aangemelde instantie:	Nr. 0608		
Essentiële kenmerken			
<i>Mechanische weerstand en stabiliteit</i>			
Draagvermogen	n.v.t.		
<i>Brandveiligheid - Bescherming brandbare materialen</i>			
		Minimale afstand tot brandbare materialen	
Onderzijde (d _a)		0 cm	
Vloer aan voorzijde (d _i)		60 cm	
Plafond (d _c)		0 cm	
Achterzijde (d _a)		0 cm	
Zijkant (d _c)		0 cm	
Zijwaarts stralingsbereik (d _i)		150 cm	
Voorzijde (d _p):		150 cm	
Isolatiemateriaal	10 cm platen met $\lambda \leq 0.1$ W/m.K		
<i>Hygiëne, gezondheid en milieu</i>			
	<u>Bij nominaal vermogen</u>	<u>Bij deellast vermogen</u>	
Koolstofmonoxide emissie (CO)	1089 mg/m ³		
Stikstofoxide emissie (NO _x)	114 mg/m ³		
Emissie van gasvormige organische koolwaterstoffen (OGC)	69 mg/m ³		
Stofemissie (PM)	27 mg/m ³		
<i>Veiligheid en toegankelijkheid bij gebruik</i>			
		Gegevens voor de installatie aan een schoorsteen	
	<u>Bij nominaal vermogen</u>	<u>Bij deellast vermogen</u>	
Uitlaattemperatuur rookgassen	350 °C		
Minimale schoorsteentrek	12 Pa		
Rookgasmassadebiet	10.0 g/s		
Brandveiligheid voor de installatie van de schoorsteen	T400 G minimum		
<i>Energiebesparing en warmtebehoud</i>			
		Verwarmend vermogen en energie-efficiëntie van het apparaat	
	<u>Bij nominaal vermogen</u>	<u>Bij deellast vermogen</u>	
Ruimteverwarmend vermogen	10 kW	kW	
Rendement	76.4 %	%	
		Ruimteverwarmingsrendement	
Seizoensgebonden energie-efficiëntie voor ruimteverwarming	66.0 %	--	
Energie-efficiëntie-index (EEI)	100	--	
Energie-efficiëntieklasse	A	--	
	<u>Bij nominaal vermogen</u>	<u>Bij deellast vermogen</u>	<u>Standby modus</u>
Elektriciteitsverbruik	0.0313 kW	0.0313 kW	0.0313 kW
<i>Duurzaam gebruik van natuurlijke hulpbronnen</i>			
Milieuduurzaamheid	NPD		
De prestaties van het hierboven geïdentificeerde product zijn in overeenstemming met de reeks aangegeven prestaties. Deze prestatieverklaring wordt verstrekt in overeenstemming met Verordening (EU) nr. 305/2011, onder de exclusieve verantwoordelijkheid van de hierboven genoemde fabrikant.			
Unterzeichnet für und im Namen des Herstellers von:			
Danny Baijens, Directeur			Bladel, Nederland 10 december 2025

2 Over dit document

Dit document toont de informatie die nodig is voor het uitvoeren van de onderstaande taken met betrekking tot de Universal-6 75.

- Installatie
- Onderhoud

Dit document verwijst naar de Universal-6 75 als 'het toestel'. Dit document vormt een essentieel onderdeel van het toestel. Lees het zorgvuldig voordat u werkzaamheden aan het toestel gaat uitvoeren. Bewaar het op een veilige plaats.

De oorspronkelijke instructies van het document zijn in het Engels geschreven. Alle overige taalversies van het document zijn vertalingen van de oorspronkelijke instructies. Het is niet altijd mogelijk een gedetailleerde afbeelding van ieder afzonderlijk onderdeel van de apparatuur te tonen. De in dit document opgenomen afbeeldingen tonen een standaardopstelling. De afbeeldingen dienen uitsluitend als instructie.

2.1 Gebruik van dit document

1. Zorg dat u de opbouw en de inhoud van het document kent.
2. Lees de paragraaf over veiligheid zorgvuldig.
3. Zorg dat u alle instructies begrijpt.
4. Voer de procedures volledig en in de gegeven volgorde uit.

2.2 Met Waarschuwing en Voorzichtig gemarkeerde instructies in dit document

Waarschuwing



Als u deze instructies niet opvolgt, bestaat het risico van persoonlijk en mogelijk fataal letsel.

Voorzichtig

Als u deze instructies niet opvolgt, bestaat het risico van schade aan het toestel, de installatie of eigendommen.

Opmerking

Een opmerking verschaft aanvullende informatie.

Symbol	Beschrijving
	Zichtbaar teken dat gevaar aanwezig is
	Zichtbaar teken dat een opmerking aanwezig is

2.3 Bijbehorende documentatie

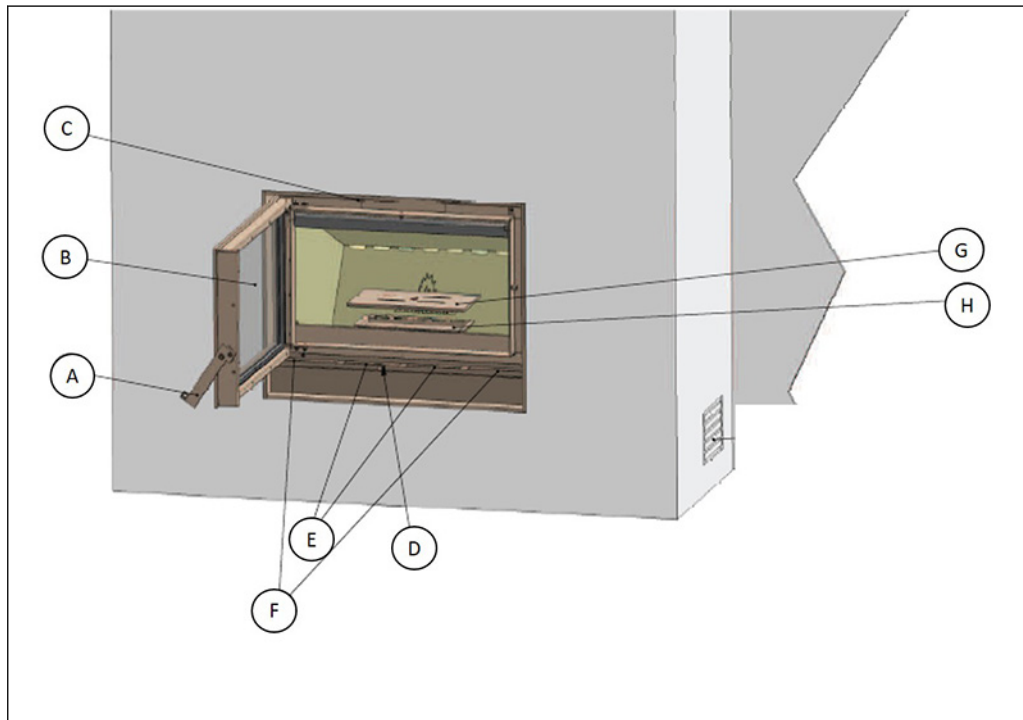
- Installatie- en onderhoudshandleiding
- Gebruikershandleiding

3 Beschrijving

**Opmerking:**

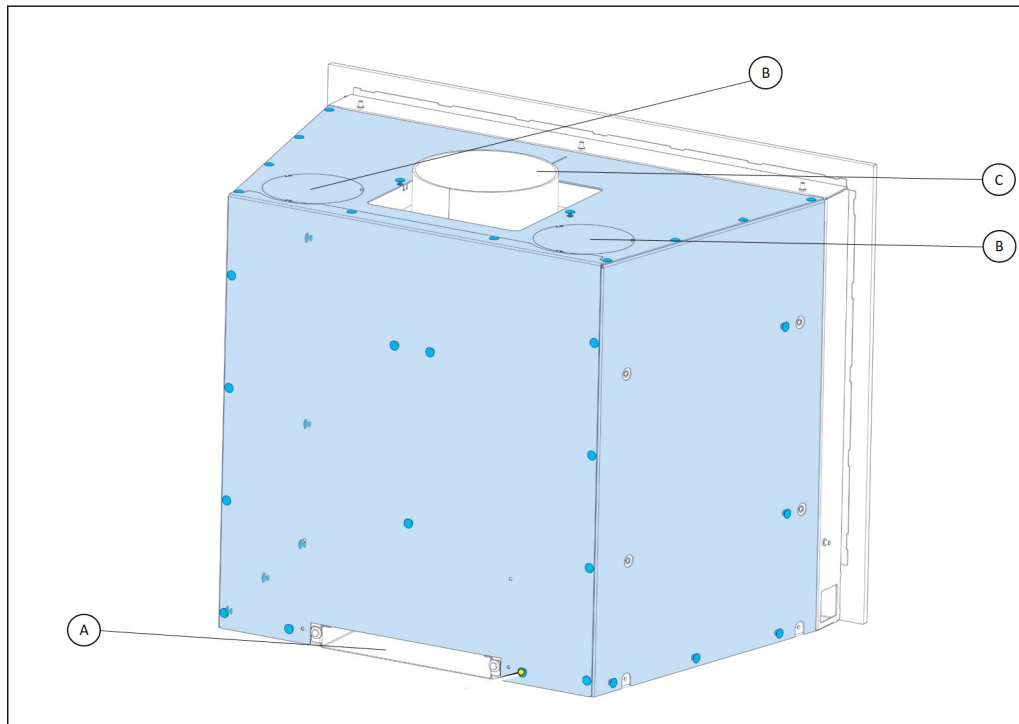
Het toestel is alleen een gesloten toestel als de verbrandingslucht van buiten het gebouw via een op de verbrandingsluchtinlaat van het toestel aangesloten pijp wordt aangevoerd. In alle overige gevallen is het toestel geen gesloten toestel en zijn de gegevens voor lektheid, zoals genoemd in paragraaf 10, niet van toepassing.

3.1 Overzicht van de voorzijde van het toestel

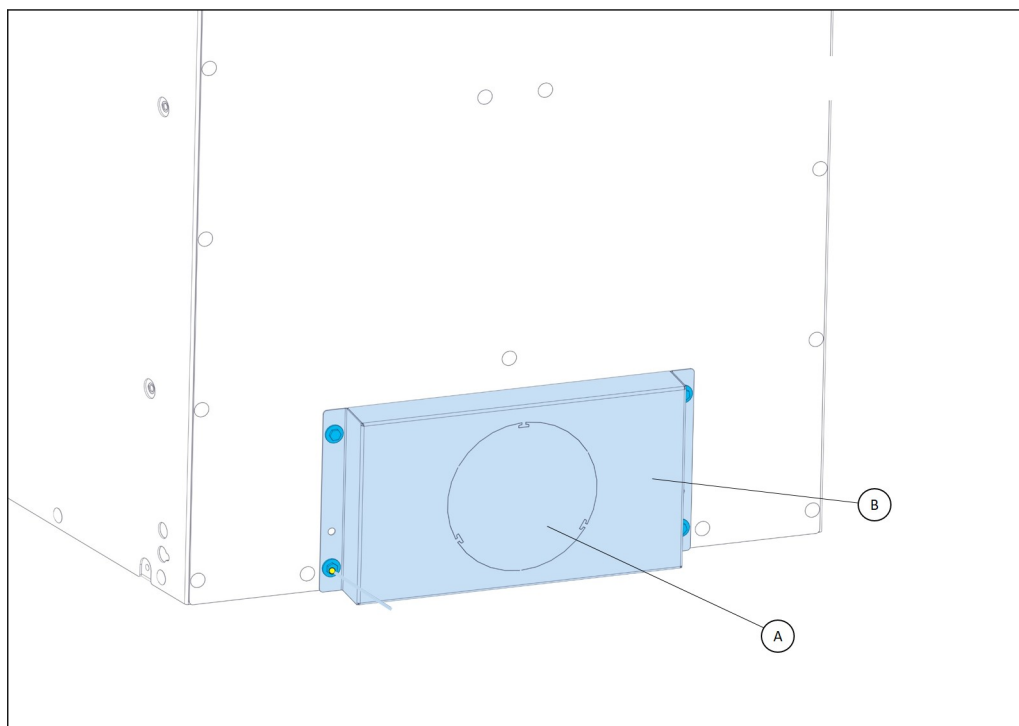


- | | | | |
|---|---------------------------------|---|-------------------------|
| A | Deurhendel | E | Verbrandingsluchtinlaat |
| B | Ruit | F | Convectieluchtinlaat |
| C | Convectieluchtuitlaat voorzijde | G | Rooster |
| D | Bedieningshendel | H | Aslade |

3.2 Overzicht van de achterzijde van het toestel

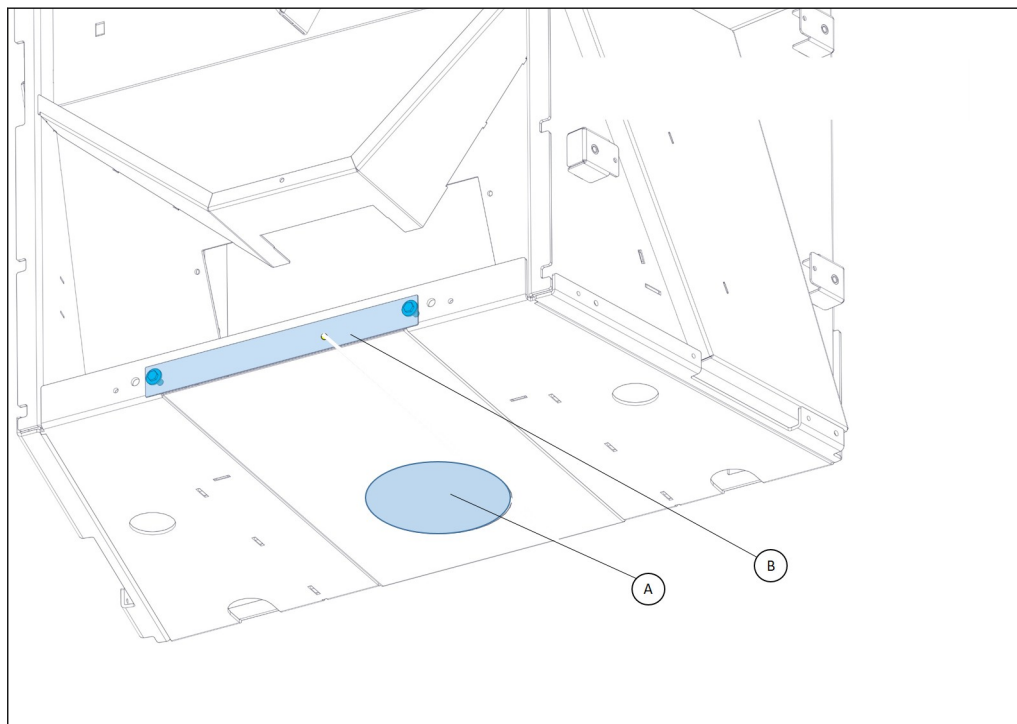


- A Verbrandingsluchtinlaat achterzijde
- B Convectieluchtuitlaat
- C Rookgasuitlaat



- A Uitbreekplaat voor aansluiting van de verbrandingsluchttoevoer
- B Adapterbox voor aansluiting van de verbrandingsluchttoevoer

3.3 Overzicht van de onderzijde van het toestel



A Uitbreekplaat voor aansluiting van de verbrandingsluchttoevoer

B Kap op de verbrandingsluchtbox. Nodig bij een toestel met een externe verbrandingsluchttoevoer

3.4 Toestelopties

Optie	Beschrijving
Convectieventilator	Het toestel kan met een convectieventilator worden uitgerust.
Convectieset	Het toestel kan met een convectieset worden geïnstalleerd. De convectieset verzamelt de uit het toestel afkomstige verwarmde convectielucht en geeft deze lucht aan de ruimte af.
In hoogte verstelbare voeten	Het toestel kan met 4 in hoogte verstelbare voeten worden uitgerust voor installatie op een verhoging.

3.5 Bedoeld gebruik

Het toestel is bedoeld voor gebruik binnenshuis om de ruimte waarin het is geplaatst te verwarmen. Gebruik het niet voor andere doeleinden.

Het is niet toegestaan om het toestel als primair verwarmingstoestel te gebruiken.

Het toestel is bedoeld voor gebruik met houtstammen of houtbriketten als brandstof. Gebruik geen andere brandstoffen en afval.

Het toestel is bedoeld voor gebruik met de deur gesloten.

Het toestel mag uitsluitend op een locatie die aan de eisen voor de installatie van het toestel voldoet worden gebruikt.

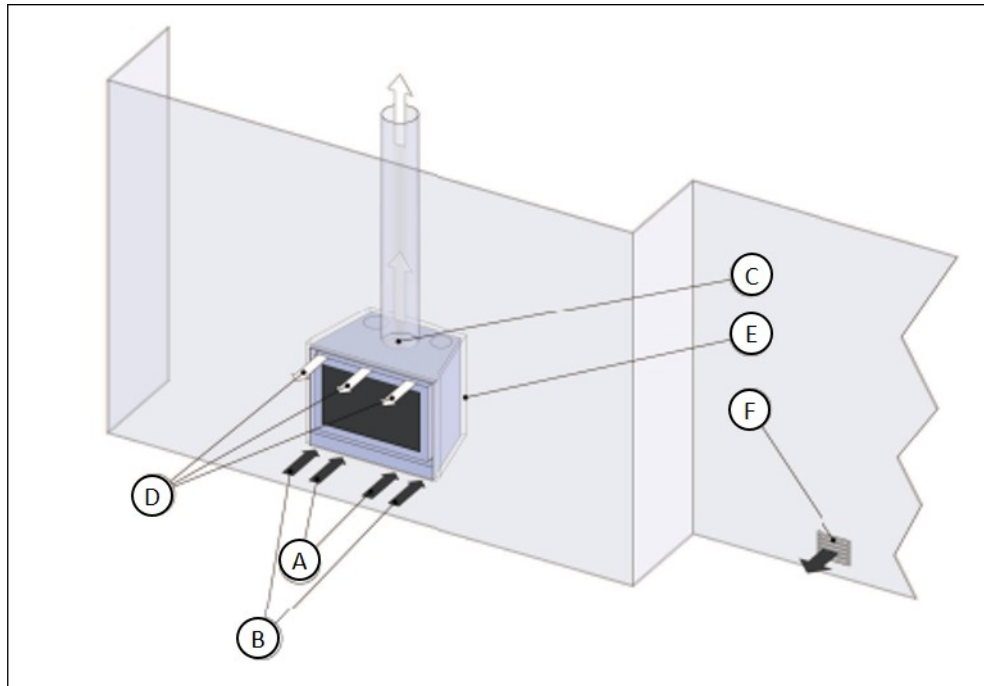
Het toestel is bedoeld voor periodiek gebruik en niet voor continu gebruik.

Het is niet toegestaan om het toestel op een centraal rookgaskanaal aan te sluiten.

Het toestel is bedoeld voor het verwarmen van de ruimte door middel van directe verwarming. Het is niet toegestaan om het toestel op een centraal verwarmingssysteem aan te sluiten.

3.6 Voorbeelden van installatie

3.6.1 Installatie in een bestaande haard

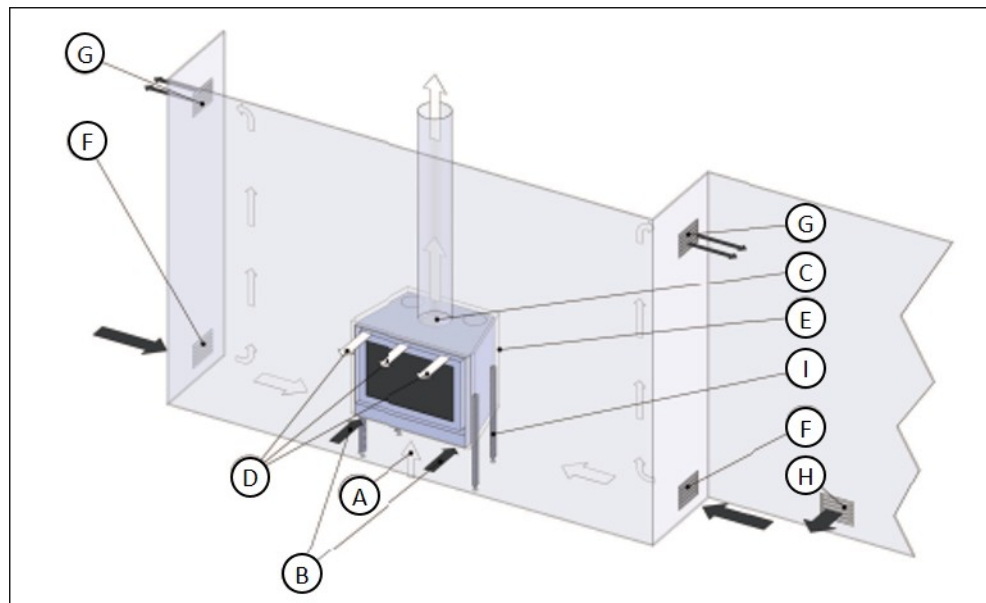


A Verbrandingsluchtinlaat
B Convectieluchtinlaat
C Rookkanaalaansluiting

D Convectieluchtuitlaat
E Isolatiemateriaal
F Luchttoevoer naar de ruimte

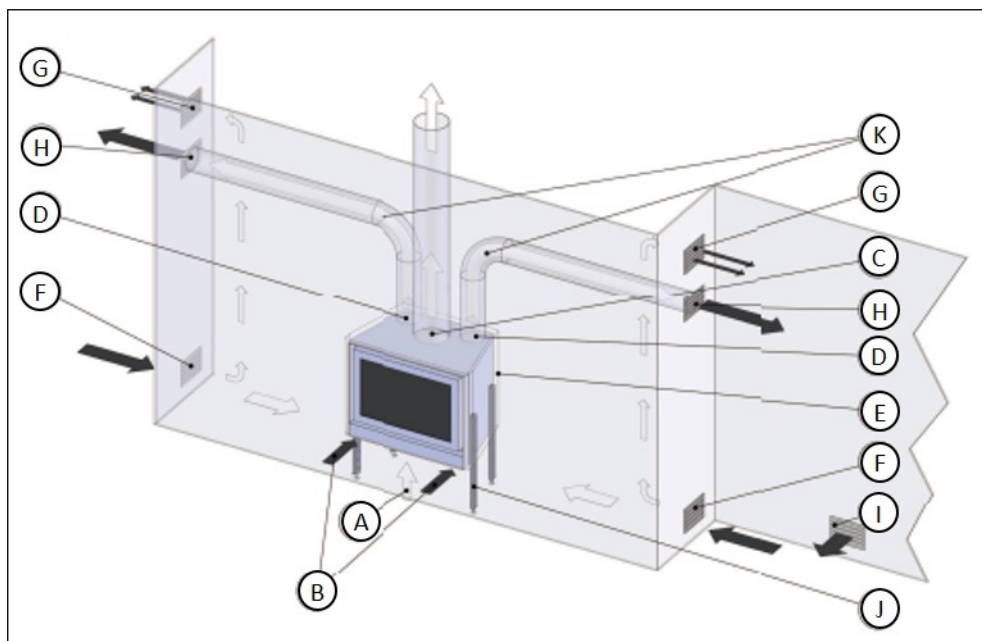
3.6.2

Installatie in een nieuwe haard zonder convectieluchtpakket



- | | | | |
|---|--|---|-------------------------------|
| A | Externe verbrandingsluchtinlaat via de onderzijde of de achterkant van het toestel | E | Isolatiemateriaal |
| B | Convectieluchtinlaat | F | Inlaatopening ventilatielucht |
| C | Rookkanaalaansluiting | G | Ventilatieluchtuitlaat |
| D | Convectieluchtuitlaat | H | Luchttoevoer naar de ruimte |

3.6.3 Installatie in een nieuwe haard met convectieluchtpakket



- | | | | |
|---|--|---|--------------------------------------|
| A | Externe verbrandingsluchtinlaat via de onderzijde of de achterkant van het toestel | G | Ventilatieluchtuitlaat |
| B | Convectieluchtinlaat | H | Convectieluchtuitlaat |
| C | Rookkanaalaansluiting | I | Luchttoevoer naar de ruimte |
| D | Aansluiting voor convectieluchtuitlaat | J | In hoogte verstelbare voeten |
| E | Isolatiemateriaal | K | Flexibele buizen voor convectielucht |
| F | Inlaatopening ventilatielucht | | |

4 Veiligheid

4.1 Veiligheidsinstructies voor installatie



Waarschuwing:

- De installatie moet door een erkende installateur worden uitgevoerd.
- Installeer het toestel volgens de onderstaande installatie-instructies en de nationaal en lokaal geldige voorschriften.
- Zorg dat het gebied rondom de haard te allen tijde vrij is van brandbaar materiaal. De veilige minimumafstand is 100 cm.
- Neem, indien van toepassing, contact op met de overheidsinstanties om te vragen of het toestel mag worden aangesloten op een rookkanaal dat ook op een ander toestel is aangesloten.
- Installeer een koolstofmonoxide-alarm. Het koolstofmonoxide-alarm moet door batterijen worden gevoed die ontworpen zijn voor werking gedurende de levensduur van het koolmonoxide-alarm, waarna het alarm moet worden vervangen. Als alternatief kan een via het elektriciteitsnet gevoed koolmonoxide-alarm worden gebruikt, maar hierbij moet een met een sensor uitgeruste waarschuwingsvoorziening voor storingen worden geplaatst.



Voorzichtig:

- Installeer het toestel op een vloer met voldoende draagvermogen. Zie paragraaf [10.1](#) voor het gewicht van het toestel.
- Controleer of de schoorsteen geen scheuren bevat en in een algemeen goede staat is.
- Plaats een geschikte kap op de schoorsteenuitlaat om te voorkomen dat vogels hun nest in de schoorsteen bouwen.
- Tijdens transport kunnen onderdelen in het toestel zijn verschoven. Controleer of deze onderdelen correct zijn geplaatst.
- Gebruik geen afplaktape op het toestel. Afplaktape kan de afwerking van het toestel beschadigen.
- Gebruik geen glasvezel, steenwol of enige andere soort isolatiemateriaal. Deze materialen produceren een doordringende geur en kunnen verkleuring van het toestel veroorzaken.
- Zorg bij het aanbrengen van het metselwerk voor een ruimte van minimaal 3 mm tussen de zijkanten en de bovenzijde van het toestel en het metselwerk. Het toestel kan tijdens het gebruik door de warmte uitzetten.
- Controleer of de schoorsteentemperatuurklasse minimaal T400 roetbrandbestendig is.
- Plaats het toestel niet in een ruimte met een ventilatiesysteem waarin drukwaarden lager dan -15 Pa voorkomen.
- Warmtestraling vanuit het toestel kan barsten in een natuurstenen vloerplaat veroorzaken als deze direct voor het toestel is geplaatst. Controleer of de vloerplaat bestand is tegen temperaturen hoger dan 100°C. Neem contact op met de leverancier van het natuursteen voor advies.

4.2 Veiligheidsinstructies met betrekking tot het milieu

- Voer verpakkingsmaterialen op een milieuvriendelijke manier af.
- Voer keramisch hittebestendig glas via het huishoudelijke afval af. Gooi keramisch hittebestendig glas niet in de glasbak.

- Voer een afgedankt toestel volgens de instructies van de overheidsinstanties of de installateur af.
- Volg de lokale voorschriften op.

5 Vrije ruimtes



Waarschuwing:

- Volg de instructies in deze paragraaf. Het niet opvolgen van deze instructie kan brand veroorzaken.
- Plaats het toestel niet rechtstreeks tegen een brandbare of niet-brandbare wand.

5.1 Vereisten voor het isolatiemateriaal

- Gebruik isolatieplaten met een maximale thermische geleidbaarheid van 0,10 W/m.K of een thermische weerstand van minimaal 10 K.m/W. De onderstaande tabel toont enkele voorbeelden van geschikte isolatieplaatmaterialen.

Voorbeelden van geschikt plaatmateriaal	Thermische geleidbaarheid
Promat Promatect L isolatieplaat	0,083 W/m.K
Skamol Skamotec 225	0,06 W/m.K
Skamol Super-Isol	0,08 W/m.K

- Gebruik hierbij uitsluitend ongebonden keramische isolatiewol. Gebruik geen glaswol of steenwol. Deze materialen kunnen een nare geur en ongewenste rook veroorzaken en zijn niet bestand tegen hoge temperaturen.

Eigenschappen van isolatiewol	Vereiste
Temperatuurbestendigheid	> 700°C
Dichtheid	> 80 kg/m ³

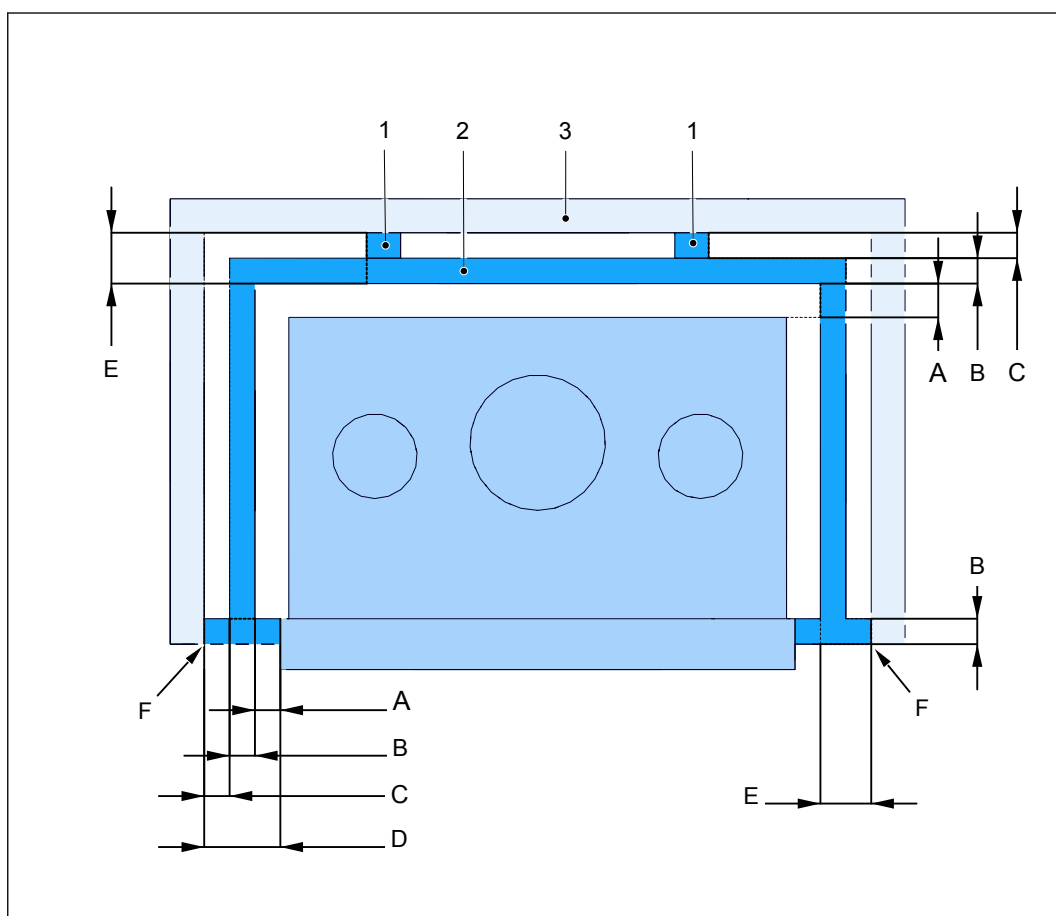
5.2 Vrije ruimtes tot brandbare of draagmuren



Voorzichtig: Zorg voor een vrije ruimte van 3 mm tussen het toestel en de omringende constructie, zodat het toestel tijdens gebruik kan uitzetten.

Plaats een niet-brandbare isolatieplaat tussen het toestel en de achterwand en de zijwand volgens de onderstaande figuur.

Neem de in de onderstaande tabel vermelde vereisten in acht.



- 1 Niet-brandbare afstandhouder 3 Brandbare of draagmuur
 2 Niet-brandbare isolatieplaat

Onderdeel		Afmetingen
A	Luchtspleet	2,5 cm
B	Dikte plaat	10 cm
C	Luchtopening/Afstandhouder	2,5 cm
D	A+B+C	15 cm
E	B+C	12,5 cm
F	Minimaal 3 mm afstand tussen toestel en omringende constructie	

5.3 Afstand tot brandbare vloer (onder het toestel)

Leg een niet-brandbare isolatieplaat met een minimum dikte van 3 cm onder het toestel. Om schade aan deze niet-brandbare plaat te voorkomen, plaatst u keramische of stalen tegels (ongeveer 10 x 10 cm) onder de voeten van het toestel.

5.4 Afstanden tot brandbaar plafond

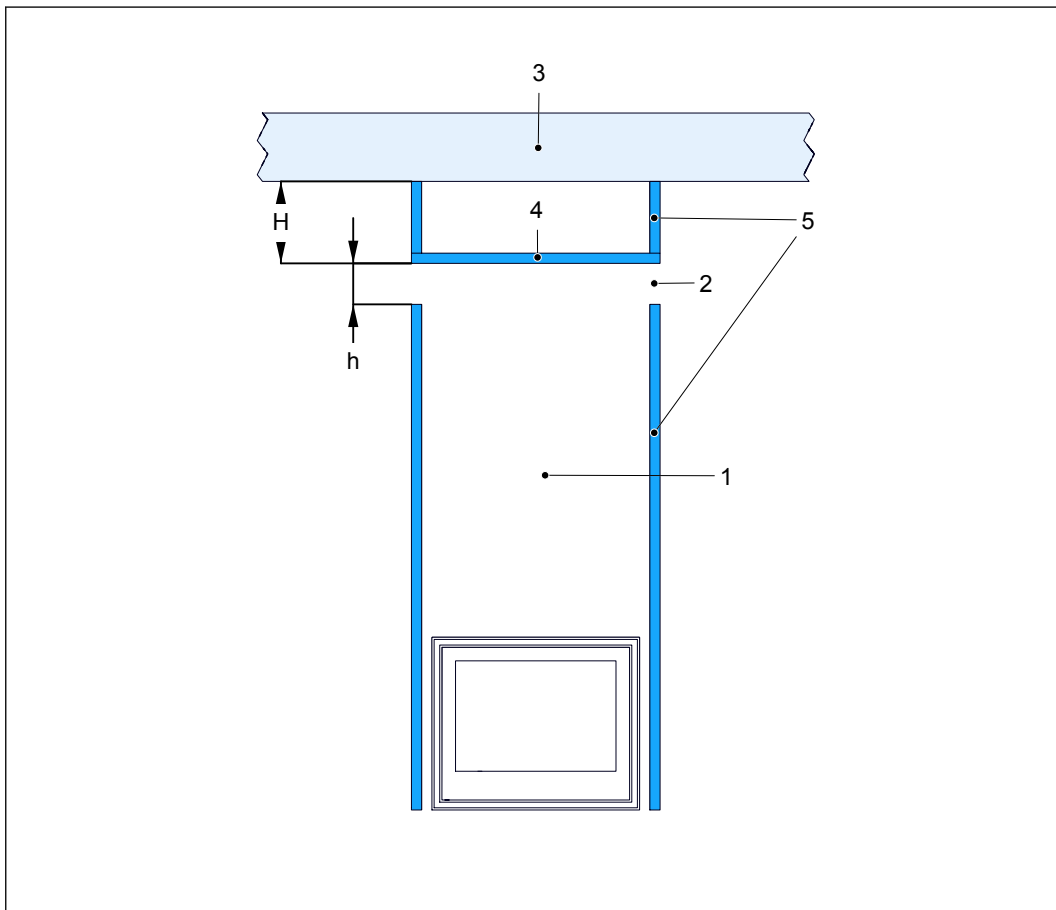
Plaats een niet-brandbare isolatieplaat (verlaagd plafond) van minimaal 7,5 cm dikte op een hoogte van minimaal 50 cm boven het toestel. Zorg voor een vrije ruimte van minimaal 50 cm (d_C) tussen de isolatieplaat en het brandbare plafond.

Alternatief zonder verlaagd plafond: Maak een open ruimte van minimaal 50 cm hoog (d_C) tussen de bovenzijde van de schoorsteenbehuizing (volledige breedte en diepte van de behuizing) en het brandbare plafond.

De figuur toont de minimale dikte van de isolatieplaten en de minimale afstanden tot een brandbaar plafond

Zorg dat de totale oppervlakte van de convectieluchtuitlaatopeningen minimaal 440 cm² is.

Neem de in de onder de figuur weergegeven tabel vermelde afmetingen in acht.



- | | | | |
|---|------------------------------|---|----------------------------------|
| 1 | Schoorsteenbehuizing | 4 | Isolatieplaat (verlaagd plafond) |
| 2 | Convectieluchtuitlaatopening | 5 | Isolatieplaten |
| 3 | Brandbaar plafond | | |

		Met verlaagd plafond	Zonder verlaagd plafond
h	Oppervlakte van de convectieluchtuitlaatopening	Minimaal 300 cm ²	Minimaal 50 cm open ruimte tussen plafond en schoorsteenbehuizing
H	Hoogte van het verlaagd plafond minimale afstand convectieluchtuitlaatopening – brandbaar plafond	Minimaal 57,5 cm (= 50 cm vrije ruimte (d _C) + 7,5 cm verlaagd plafond)	Niet van toepassing (de bovenzijde van de schoorsteenbehuizing is open, met een vrije ruimte van minimaal 50 cm (d _C) tot het brandbare plafond).

5.5

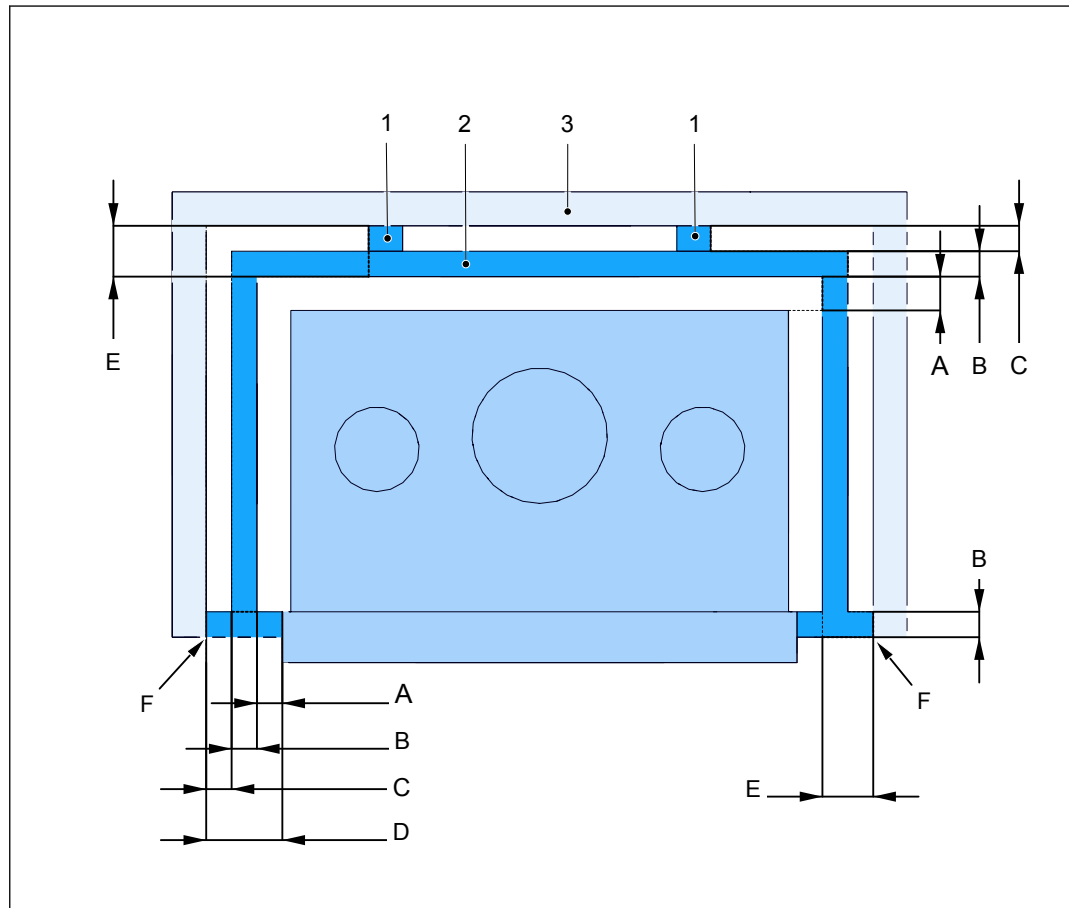
Afstanden tot niet-brandbare wanden



Voorzichtig: Zorg voor een vrije ruimte van 3 mm tussen het toestel en de omringende constructie, zodat het toestel tijdens gebruik kan uitzetten.

Plaats een niet-brandbare isolatieplaat tussen het toestel en de achterwand en de zijwand volgens de onderstaande figuur.

Neem de in de onderstaande tabel vermelde vereisten in acht.



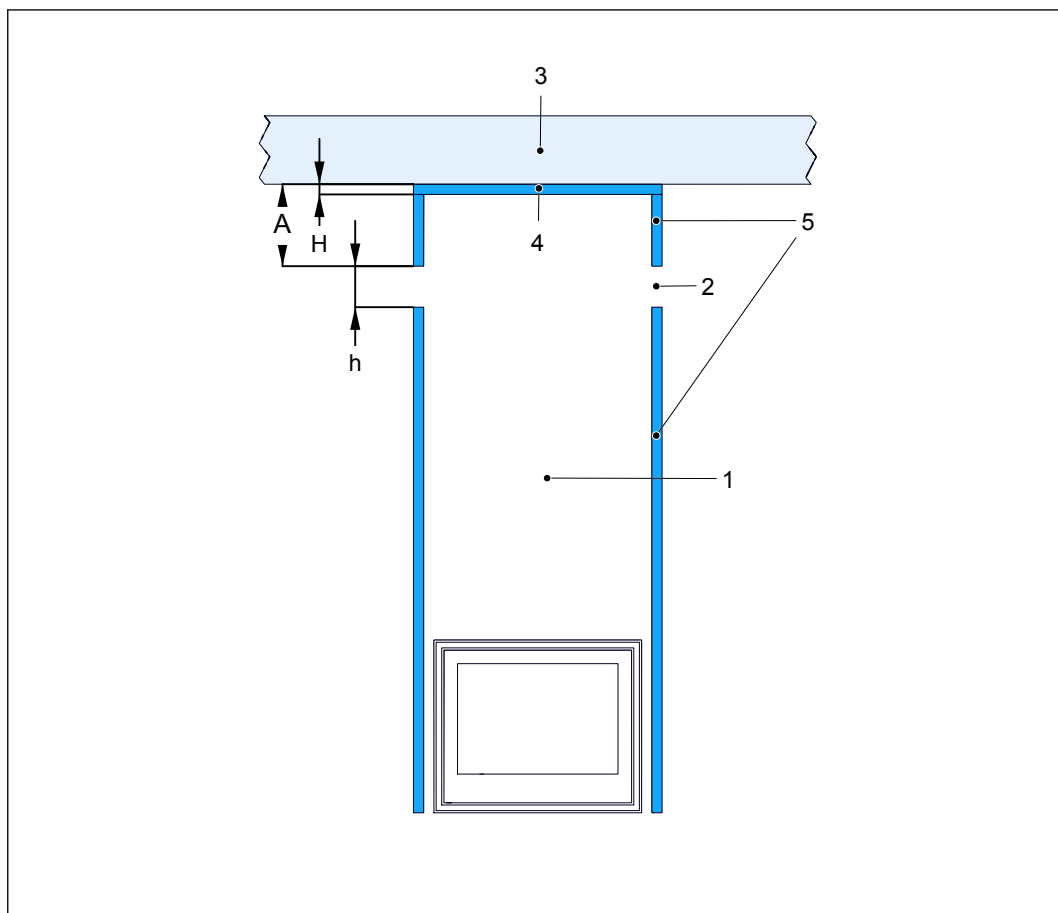
- 1 Niet-brandbare afstandhouder 3 Niet-brandbare wand
 2 Niet-brandbare isolatieplaat

Onderdeel		Afmetingen
A	Luchtspleet	2 cm
B	Dikte plaat	2,5 cm
C	Luchtopening/Afstandhouder	2 cm
D	A+B+C	6,5 cm
E	B+C	4,5 cm
F	Minimaal 3 mm afstand tussen toestel en omringende constructie	

5.6 Afstanden tot een niet-brandbaar plafond

Plaats een niet-brandbare isolatieplaat (verlaagd plafond) van minimaal 5 cm dikte op een hoogte van minimaal 50 cm boven het toestel.

Neem de in de onderstaande tabel vermelde afmetingen in acht.



- | | | | |
|---|------------------------------|---|----------------------------------|
| 1 | Schoorsteenbehuizing | 4 | Isolatieplaat (verlaagd plafond) |
| 2 | Convectieluchtuitlaatopening | 5 | Isolatieplaten |
| 3 | Niet-brandbaar plafond | | |

		Afmetingen
h	Oppervlakte van de convectieluchtuitlaatopening	Minimaal 300 cm ²
H	Hoogte van het verlaagd plafond	Minimaal 5 cm (= dikte verlaagd plafond)
A	Afstand tussen opening convectieluchtuitlaatopening en plafond	Minimaal 50 cm

5.7 Vrije ruimtes voor de schoorsteenmantel



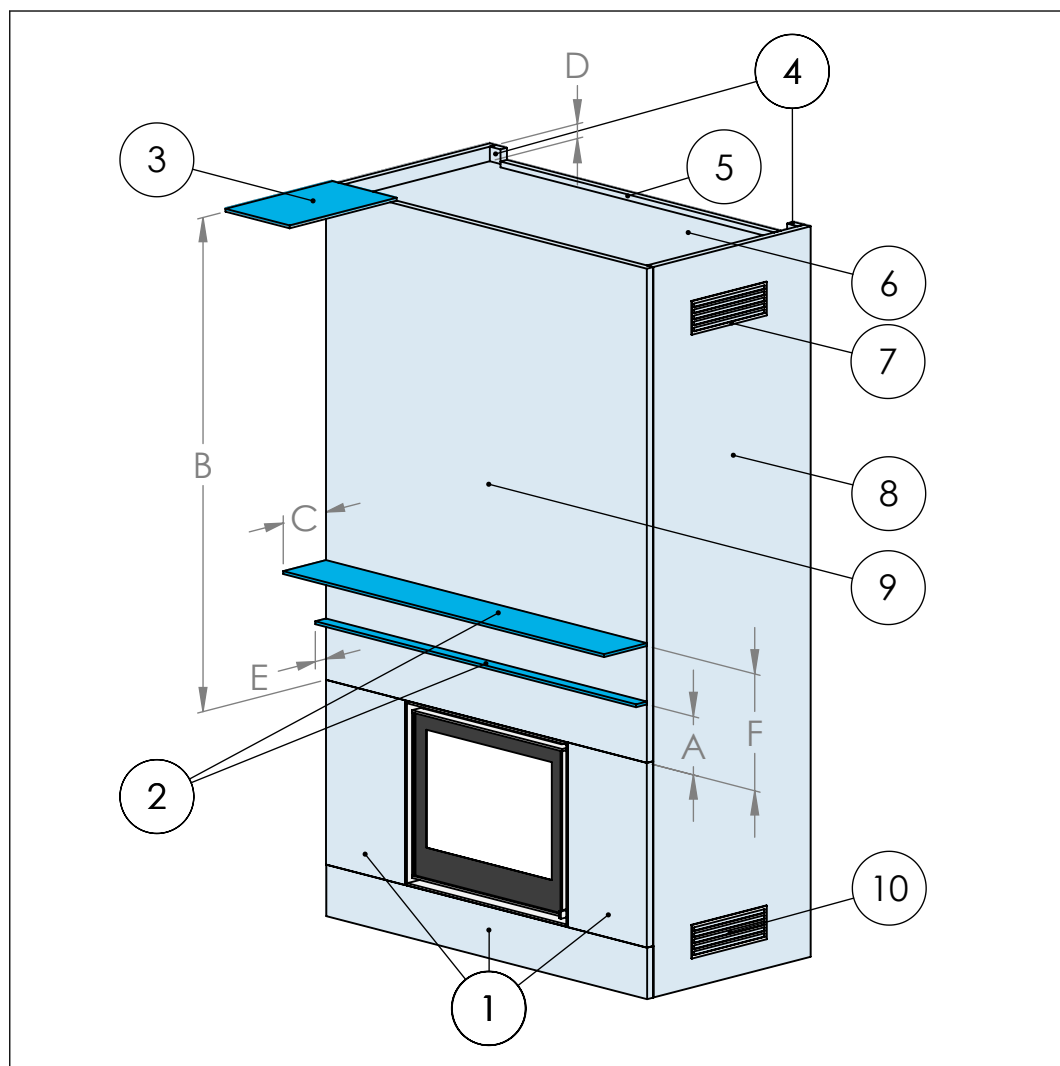
Voorzichtig:

Alle isolatieplaten in deze paragraaf moeten van niet-brandbaar materiaal zijn gemaakt.

Plaats een schoorsteenmantel van brandbaar materiaal op minimaal 20 cm van de bovenkant en zijkanten van het toestel

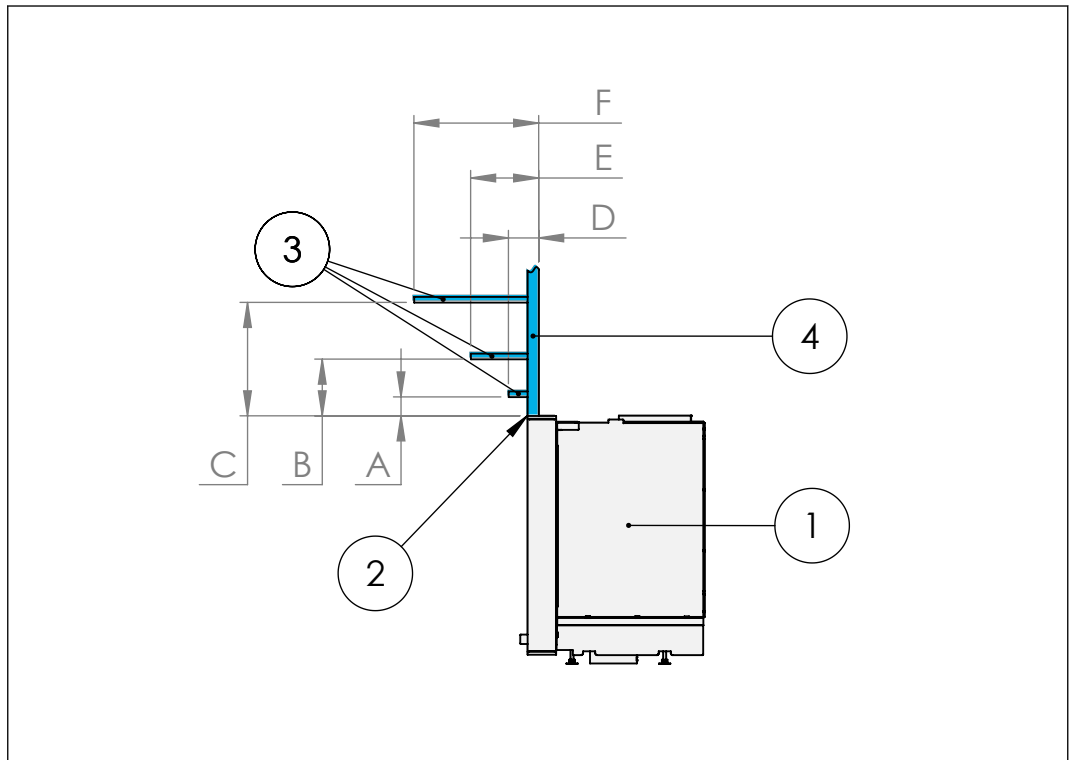
Zorg dat als een houten balk direct boven het toestel aanwezig is deze tegen directe warmtestraling wordt beschermd. Plaats een niet-brandbare isolatieplaat met een minimale dikte van 3 cm tussen de houten balk en het toestel en zorg voor een luchtspleet van minimaal 1 cm tussen de isolatieplaat en de houten balk.

De onderstaande afbeeldingen tonen de minimumafstanden tussen de schoorsteenmantel en de toestel.



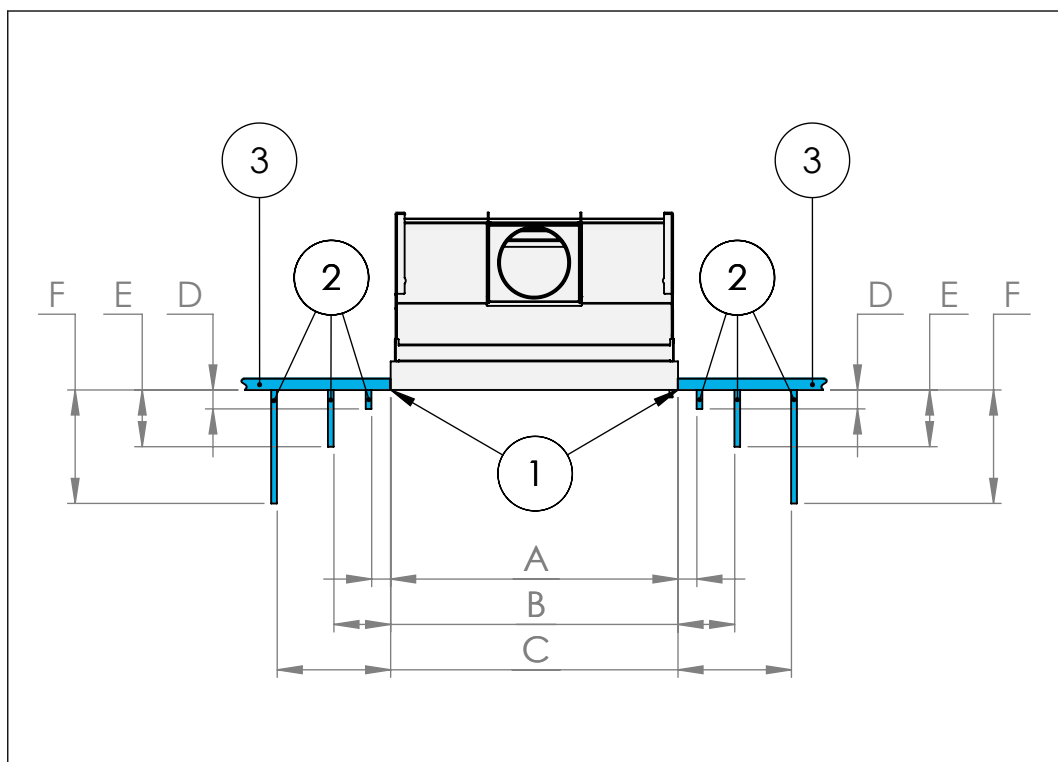
- | | | | |
|---|------------------------------|----|---|
| 1 | Isolatieplaat | 6 | Niet-brandbaar verlaagd plafond |
| 2 | Brandbare schoorsteenmantel | 7 | Convectie-/ventilatieluchtuitleatopeningen. Totaal minimaal 440 cm ² |
| 3 | Plafond | 8 | Isolatieplaat zijpaneel |
| 4 | Niet-brandbare afstandhouder | 9 | Isolatieplaat voorpaneel |
| 5 | Isolatieplaat achterpaneel | 10 | Convectie-/ventilatieluchtinlaatopeningen. Totaal minimaal 220 cm ² |

A	Minimaal 20 cm vanaf bovenzijde ruit
B	Brandbaar plafond: minimaal 100 cm vanaf ruit / Niet-brandbaar plafond: minimaal 50 cm vanaf ruit
C	Diepte schoorsteenmantel maximaal 20 cm
D	Brandbaar plafond: minimaal 50 cm / Niet-brandbaar plafond: minimaal 0 cm
E	Diepte schoorsteenmantel: maximaal 5 cm
F	Minimaal 40 cm vanaf bovenzijde ruit



- | | |
|------------------------------|-------------------------------|
| 1 Toestel | 3 Brandbare schoorsteenmantel |
| 2 Bovenzijde van het toestel | 4 Isolatieplaat |

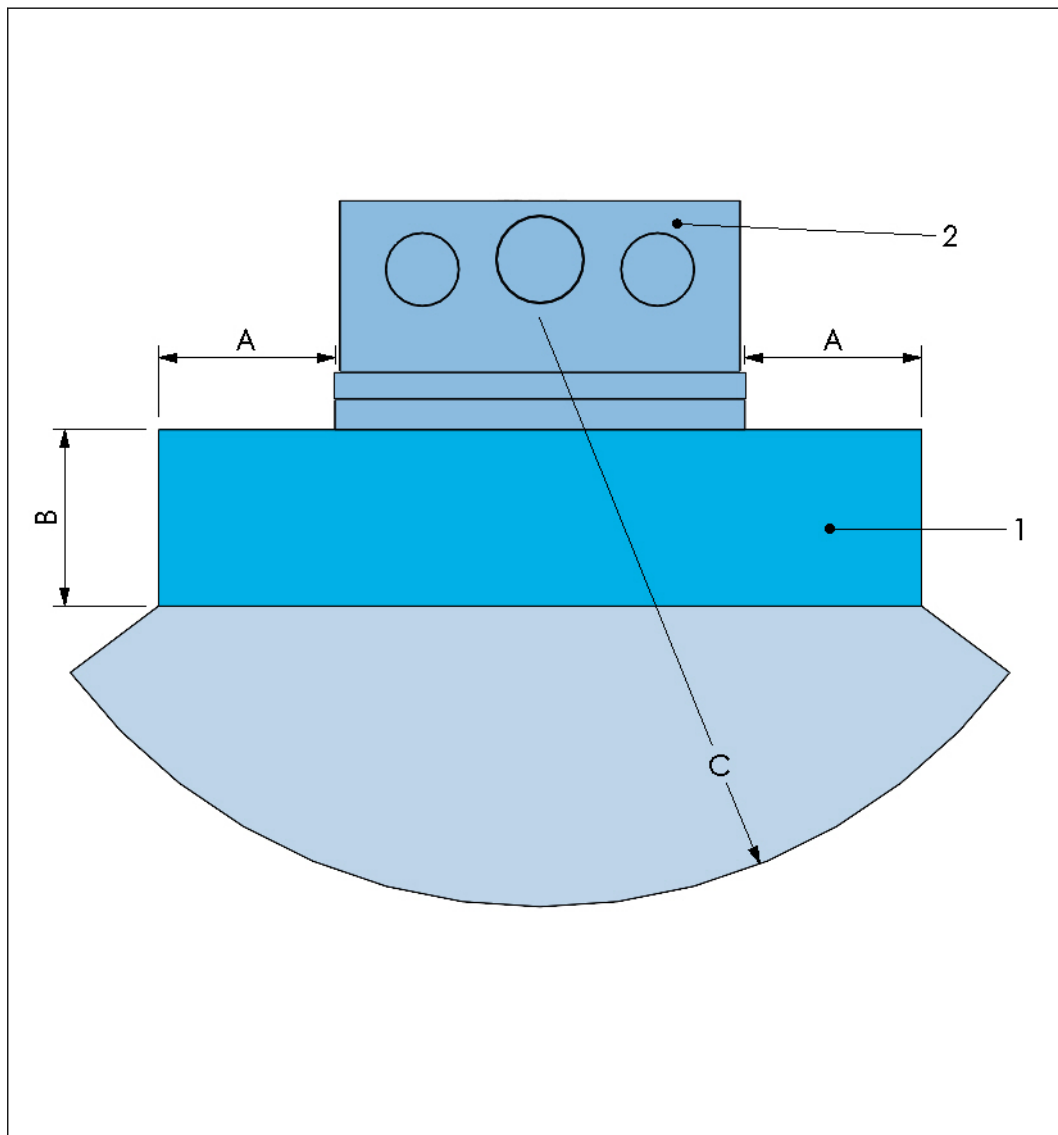
Hoogte van de schoorsteenmantel		Diepte van de schoorsteenmantel	
A	20 cm	D	5 cm
B	30 cm	E	10 cm
C	40 cm	F	20 cm



- 1 Zijkant van het toestel
 2 Brandbare schoorsteenmantel
 3 Isolatieplaat

Breedte van de schoorsteenmantel		Diepte van de schoorsteenmantel	
A	20 cm	D	5 cm
B	30 cm	E	10 cm
C	40 cm	F	20 cm

5.8 Vrije ruimtes voor het toestel



1 Niet-brandbare vloerplaat 2 Toestel

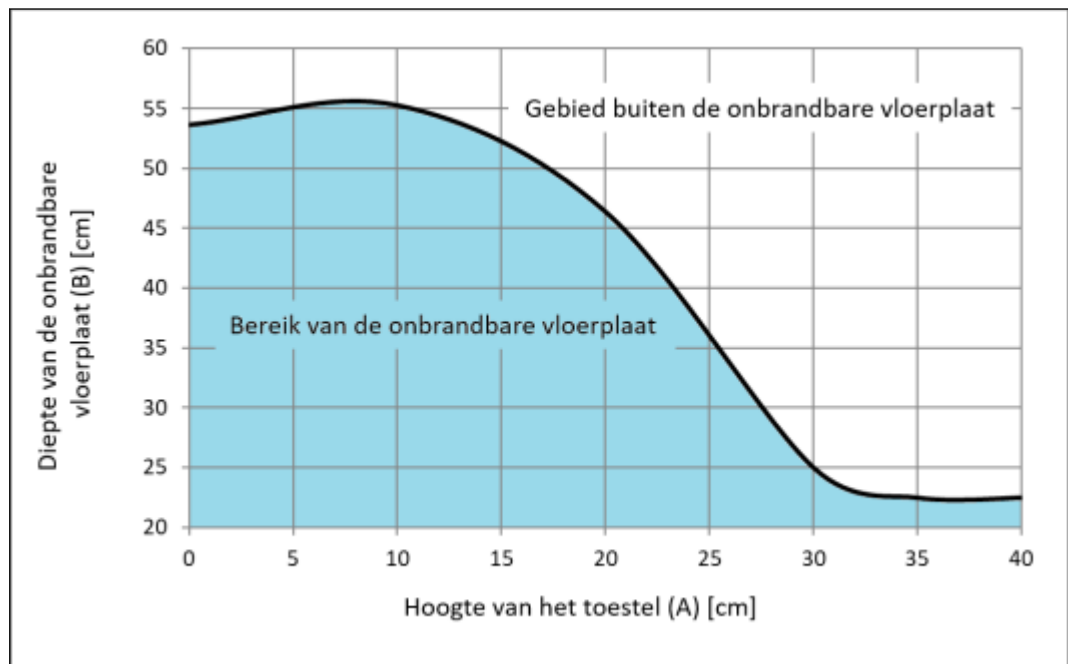
Leg een niet-brandbare vloerplaat met een minimale dikte van 12 mm voor het toestel als deze zich boven een brandbare vloer bevindt. De diepte van de vloerplaat is afhankelijk van de verticale afstand tussen de onderzijde van het toestel en de vloer.

De niet-brandbare vloerplaat moet in de breedte minimaal 150 mm aan beide zijden van het toestel uitsteken.



Opmerking: Een transparante glasplaat is niet geschikt als vloerplaat.

A	Minimaal 15 cm vanaf de zijkanten van het toestel.
B	Minimale diepte van de niet-brandbare vloerplaat (zie de grafiek voor de exacte diepte).
C	Minimaal 150 cm vrije ruimte (d_L) tot het stralingsgebied aan de zijkant van het toestel. Minimaal 150 cm (d_p) vrije ruimte direct voor het toestel.



1. Meet de afstand tussen de vloer en de onderzijde van het zichtbare deel van het toestel. Dit is de afstand voor een in een haardombouw geplaatst toestel.
2. Lees van de verticale as van de grafiek de minimale diepte van de niet-brandbare vloerplaat af.

Voorbeeld voor het bepalen van de juiste minimale diepte van een niet-brandbare vloerplaat

Bij een gemeten afstand tot de onderzijde van het zichtbare deel van het toestel van 20 cm is de minimale diepte van de vloerplaat volgens de grafiek 47 cm.

6 Installatie-eisen

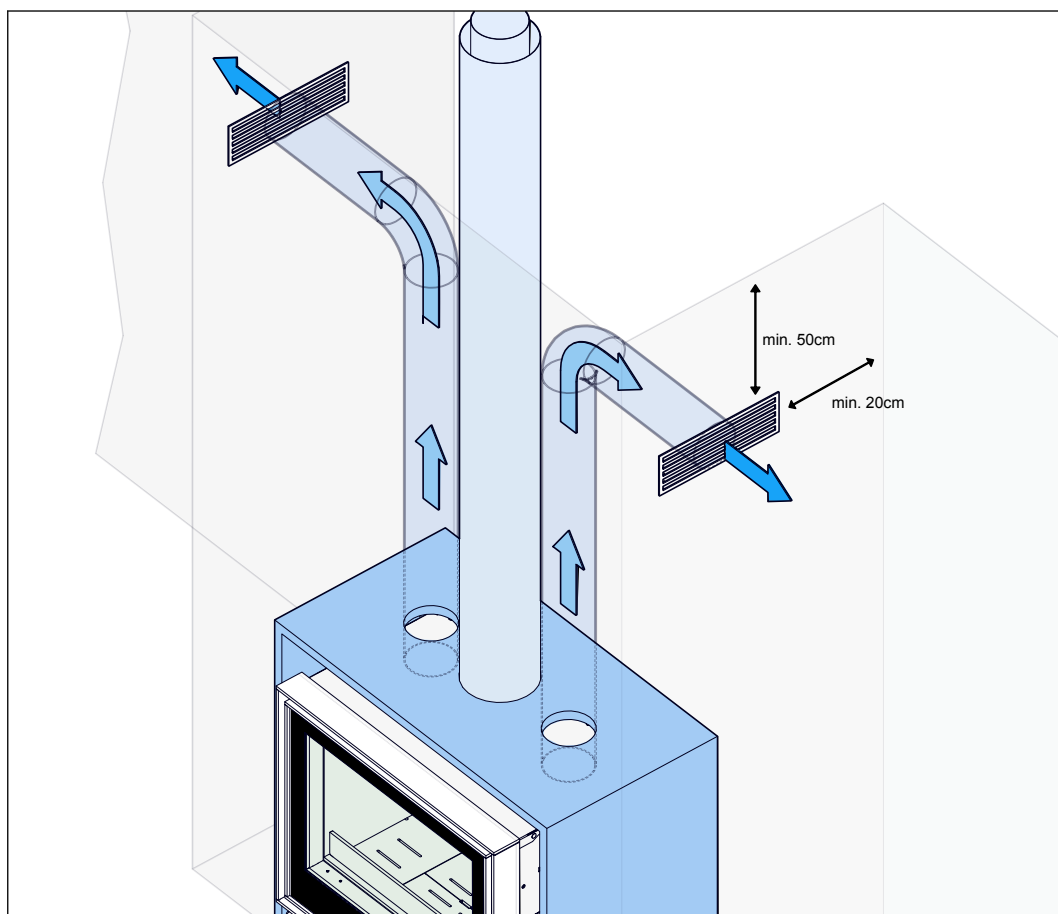
6.1 Eisen betreffende de installatie van het toestel in een bestaande haard

Deze paragraaf verwijst naar de installatie van het toestel in een bestaande openhaard (van metselwerk).

- Zorg dat de locatie aan de veiligheidseisen voldoet. Zie paragraaf [4.1](#)
- Controleer of de opening in de haard groot genoeg is voor 1-3 cm ruimte tussen het toestel en de binnenmuren van de haard.
- Controleer of de vloer het gewicht van het toestel kan dragen. Zie paragraaf [10.1](#) voor het gewicht van het toestel.
- Zorg dat tijdens gebruik van het toestel de vloertemperatuur voor het toestel niet hoger kan worden dan 85°C. Zie paragraaf [5.8](#).
- De niet-brandbare vloer vóór het toestel moet in de breedte minimaal 150 mm aan beide zijden van het toestel uitsteken en de diepte aan de voorzijde van het toestel moet minimaal aan de vereisten in paragraaf [5.8](#) voldoen.
- Zorg voor goede ventilatie in de ruimte waar het toestel wordt geplaatst.
- Zorg dat de verbrandingslucht onbelemmerd het toestel in kan stromen.
- Plaats, indien van toepassing, een klep in de externe verbrandingsluchtpijp.
- Het koolmonoxide-alarm moet binnen dezelfde ruimte als het toestel worden geplaatst en bevestigd en kan zowel aan het plafond als aan de wand op een horizontale afstand tussen 1 en 3 meter van het toestel worden geplaatst. Bij bevestiging aan het plafond moet het alarm minimaal 300 mm vanaf alle wanden worden geplaatst. Bij bevestiging aan een wand moet het alarm zo hoog mogelijk boven deuren of ramen 150 mm onder het plafond worden geplaatst.

6.2 Eisen betreffende de installatie van het toestel in een nieuwe haard

- Controleer of de vloer van beton is of dat een stevig fundament van niet-brandbaar materiaal aanwezig is.
- Zorg dat tijdens gebruik van het toestel de vloertemperatuur onder en voor het toestel niet hoger kan worden dan 85°C. Zie paragraaf [5.3](#) en paragraaf [5.8](#).
- Zorg dat de locatie aan de veiligheidseisen voldoet. Zie paragraaf [4.1](#).
- Plaats het toestel niet tegen een brandbare achterwand of zijwand.
- Neem de in paragraaf [5](#) genoemde vrije ruimtes in acht.
- Controleer of de vloer het gewicht van het toestel kan dragen. Zie paragraaf [10.1](#) voor het gewicht van het toestel.
- Zorg voor goede ventilatie in de ruimte waar het toestel wordt geplaatst.
- Zorg dat de verbrandingslucht onbelemmerd het toestel in kan stromen.
- Plaats, indien van toepassing, een klep in de externe verbrandingsluchtpijp.
- Als het toestel met de optionele convectieventilator is uitgerust, moet de verbrandingslucht via een flexibele aluminium pijp van buitenaf naar het toestel worden gevoerd.
- Zorg voor een geaard wandstopcontact voor de voeding van de convectieventilator. Dit stopcontact moet te allen tijde bereikbaar zijn.
- Zorg voor een afstand van minimaal 50 cm tussen de convectieluchtuitlatopeningen en het plafond.
- Zorg voor een afstand van minimaal 20 cm tussen de convectieluchtuitlatopeningen en een naburige muur.



- De haard moet ventilatieopeningen in de buurt van de onderzijde en van de bovenzijde van de haard hebben om accumulatie van warmte in de haard te voorkomen. Zie paragraaf 6.5 voor specificaties.
- Het koolmonoxide-alarm moet binnen dezelfde ruimte als het toestel worden geplaatst en bevestigd en kan zowel aan het plafond als aan de wand op een horizontale afstand tussen 1 en 3 meter van het toestel worden geplaatst. Bij bevestiging aan het plafond moet het alarm minimaal 300 mm vanaf alle wanden worden geplaatst. Bij bevestiging aan een wand moet het alarm zo hoog mogelijk boven deuren of ramen 150 mm onder het plafond worden geplaatst.

6.3

Vereisten betreffende de schoorsteen

- Controleer of het ontwerp en de installatie van de schoorsteen voldoen aan EN 15287-2:2008, EN 13384-1:2015+A1:2019 en de goede werking van de schoorsteen is bewezen conform EN 13384-2:2015+A1:2019 voor de situatie ter plekke.
- Controleer bij gebruik van een bestaande (gemetselde) schoorsteen of deze in goede staat is en geschikt voor het toestel. Vraag de dealer of de schoorsteenveger om advies.
- Controleer of het kanalsysteem aan de nationaal en lokaal geldende voorschriften voldoet.
- Controleer of dat het toestel niet het gewicht van de schoorsteen draagt.
- Sluit het toestel uitsluitend aan op een schoorsteen die ook op andere toestellen is aangesloten als dit volgens de lokale voorschriften is toegestaan en als de schoorsteen geschikt is voor het aansluiten van meerdere toestellen. Vraag de installateur om advies.
- Het kanalsysteem moet minimaal een temperatuurklasseaanduiding van T400 hebben.

- De binnendiameter van de schoorsteen moet over de gehele lengte minimaal 180 mm zijn.
- Gebruik een stalen schoorsteenpijp met een wanddikte van minimaal 2 mm tussen het toestel en de bestaande schoorsteen.
- De schoorsteen mag niet meer dan 2 bochten van 45° bevatten.
- Gebruik geen horizontale rookkanalen.
- De schoorsteenuitlaat moet minimaal 6 meter boven de bovenzijde van het toestel zijn geplaatst.
- De schoorsteenuitlaat moet minimaal 40 cm boven de top van een schuin dak zijn geplaatst.
- De schoorsteenuitlaat moet minimaal 1 meter boven een plat dak zijn geplaatst.
- De schoorsteenuitlaat moet op een minimale horizontale afstand van 5 meter van objecten (gebouwen, bomen, enz.) zijn geplaatst.
- Controleer of dat de eventueel aanwezige schoorsteenklep in de schoorsteen wordt verwijderd.
- Controleer of de polis van uw brandverzekering schade als gevolg van een schoorsteenbrand dekt.

6.4 Vereisten betreffende de externe verbrandingsluchtpijp

- Controleer of de externe verbrandingsluchtpijp aan de nationale en lokale voorschriften voldoet.
- De binnendiameter van de verbrandingsluchtpijp moet over de gehele lengte minimaal 125 mm zijn.
- Gebruik een flexibele roestvrijstalen of aluminium pijp.
- De maximumlengte van de externe verbrandingsluchtpijp is 5 meter.
- De schoorsteen mag niet meer dan 1 bocht van 90° bevatten.
- Zorg dat de inlaat van de externe verbrandingsluchtinlaatpijp met een hiervoor geschikt rooster is afgedekt.
- Geadviseerd wordt om een klep in de externe verbrandingsluchtklep te plaatsen om rommel van gevallen bladeren in de pijp en condensatie van waterdamp in het toestel te voorkomen.

6.5 Vereisten betreffende de ventilatie-/convectieluchtopeningen

- Plaats de volgende minimumopeningen in de haardombouw om oververhitting van het toestel en de haardombouw te voorkomen.

Ventilatie-/convectieluchtinlaatopening aan de onderzijde van de haardombouw	Ventilatie-/convectieluchtuitlaatopening aan de bovenzijde van de haardombouw		
	Toestel zonder convectiemantel	Toestel met convectiemantel	
		Openingen aan de bovenzijde van de convectiemantel staan open.	2 openingen aan de bovenzijde van de convectiemantel met flexibele convectiepijpen Ø125 mm op 2 uitlaatopeningen aangesloten.
			Convectielucht via 2 flexibele convectiepijpen: Minimaal netto 220 cm ²
			Ventilatielucht via de binnenzijde van de haardombouw: Minimaal netto 220 cm ²
220 cm ² (*)	440 cm ² (**)	440 cm ² (**)	Totaal 440 cm ² (**)

De ventilatie-/convectieluchtopeningen kunnen worden aangebracht met de decoratieve 'BARBAS AirBox' inzetventilatioorosters door gebruik te maken van:

- (*): 2x Barbas AirBox 160
- (**): 2x Barbas AirBox 320

BARBAS AirBox	Model	Oppervlakte van de ventilatioorosteroopening
AirBox 160	Inzet zonder kader	110 cm ²
	Inzet smal kader	
	Inzet klassiek kader	
	Inzet inbouwkader	
AirBox 320	Inzet zonder kader	220 cm ²
	Inzet smal kader	
	Inzet klassiek kader	
	Inzet inbouwkader	

Zie paragrafen [11.4](#) en [11.5](#) voor de afmetingen van de AirBox.

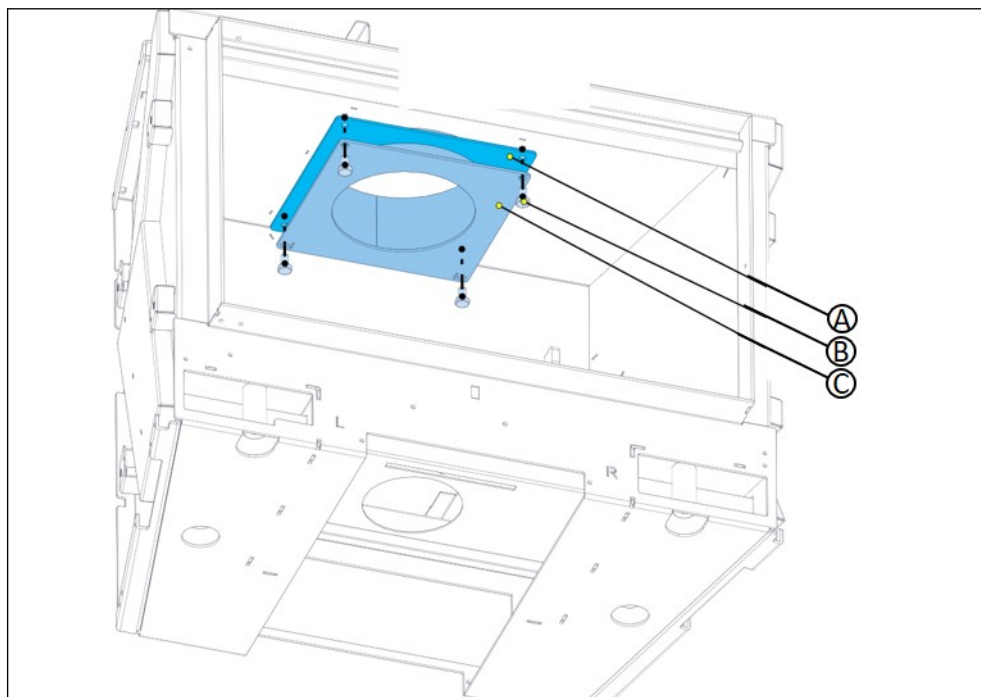
7 Installatie in een bestaande openhaard

7.1 Het toestel installeren - algemene procedure

1. Bereid het toestel voor. Zie paragraaf 7.2.
2. Plaats het toestel. Zie paragraaf 7.3.
3. Lijn het toestel horizontaal uit. Zie paragraaf 7.4.
4. Voer een eindcontrole uit. Zie paragraaf 7.5.

7.2 Voorbereiding

1. Verwijder alle onderdelen van de vloer van de openhaard.
2. Controleer of de vloer van de openhaard vlak en onbeschadigd is.
3. Controleer of de binnenmuren van de openhaard niet beschadigd zijn.
4. Plaats een laag keramische wol aan de twee zijden, de achterzijde en de bovenzijde van het toestel. Zie paragraaf 5.1 voor specificaties van de keramische wol.
5. Plaats een geschikte schoorsteenadapter op de bestaande schoorsteen. Controleer of geen ruimte aanwezig is tussen de schoorsteenadapter en de bestaande schoorsteen.
6. Sluit een roestvrijstalen flexibele pijp van voldoende lengte op de schoorsteenadapter aan en zet deze met een slangklem vast.
7. Plaats een laag keramische wol rondom de flexibele rookkanaalpijp.
8. Verwijder het hiteschild en de remplaten van het toestel. Zie paragraaf 9.6 voor instructies.



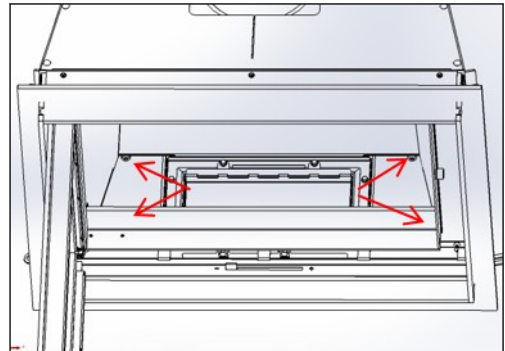
9. Verwijder de schroeven waarmee de rookkanaalpijpconnector is bevestigd (B)
10. Verwijder voorzichtig de rookkanaalpijpconnector (C). Controleer of de pakking (A) op de rookkanaalpijpconnector niet is beschadigd. Vervang een beschadigde pakking.

7.3 Het toestel installeren

1. Sluit de roestvrijstalen flexibele rookkanaalpijp op de schoorsteenadapter aan. Bevestig de flexibele rookkanaalpijp met een slangklem aan de schoorsteenadapter.
2. Plaats het toestel op de juiste plaats in de bestaande haard.
3. Zorg dat het toestel horizontaal staat. Gebruik een waterpas.
4. Trek de flexibele rookkanaalpijp door de opening in de bovenzijde van het toestel.
5. Sluit de flexibele rookkanaalpijp op de rookkanaalpijpconnector aan. Gebruik een slangklem. Controleer of de pakking op de rookkanaalpijpconnector niet is beschadigd.
6. Druk de rookkanaalpijpconnector met de rookkanaalpijp op de juiste plaats in het toestel.
7. Bevestig de rookkanaalpijpconnector met de 4 schroeven aan het toestel. Controleer of de witte pakking correct is geplaatst.
8. Plaats een laag keramische wol op de bovenzijde van het toestel. Zie paragraaf [5.1](#) voor specificaties van de keramische wol.
9. Plaats alle onderdelen van het interieur op de juiste plaatsen in de toestel. Zie paragraaf [5.1](#) voor instructies.

7.4 Uitlijnen met behulp van stelvoeten

1. De 2 stalen onderplaten verwijderen
2. Stel het toestel met de 4 inbusschroeven waterpas. Gebruik een inbussleutel van 4 mm.



3. Lijn het toestel horizontaal uit. Gebruik een waterpas.
4. Plaats de 2 onderplaten in het toestel.

7.5 Laatste controle van het toestel

1. Controleer of de deur soepel opent en sluit.
2. Controleer of de bedieningshendel soepel en zonder al te veel geluid naar links en naar rechts beweegt.
3. Controleer of alle panelen van de verbrandingskamer, het rooster en de remplaten correct zijn geplaatst.
4. Neem als bij de laatste controle een defect wordt gevonden contact op met de dealer.

8 Installatie in een nieuwe haard

8.1 Het toestel installeren - algemene procedure

1. Bereid het toestel voor. Zie paragraaf [8.2](#).
2. Plaats het toestel. Zie paragraaf [8.3](#).
3. Lijn het toestel horizontaal uit. Zie paragraaf [8.4](#).
4. Breng, indien van toepassing, de elektrische aansluiting aan. Zie paragraaf [8.5](#).
5. Sluit de rookgaspijp aan. Zie paragraaf [8.6](#).
6. Sluit, indien van toepassing, de externe verbrandingsluchttoevoerpijp aan. Zie paragraaf [8.7](#).
7. Sluit, indien van toepassing, het convectiesysteem aan. Zie paragraaf [8.8](#).
8. Isoleer het toestel. Zie paragraaf [8.9](#).
9. De haard bouwen. Zie paragraaf [8.10](#).
10. Voer een eindcontrole uit. Zie paragraaf [8.11](#).

8.2 Voorbereiding voor installatie



Waarschuwing:

- De elektrische aansluitingen moeten door een erkende elektricien zijn aangelegd.
- De optionele convectieventilator vereist een 230 VAC elektrische voeding in de buurt van de installatielocatie. Zorg voor een geaarde elektrische voeding voor de convectieventilator.
- Zorg dat de elektrische aansluitingen te allen tijde bereikbaar zijn.
- Controleer of de deur van het toestel correct opent en sluit.
- Controleer of de remplaten correct zijn geplaatst.
- Controleer of de bedieningshendel soepel naar links en naar rechts beweegt.
- Controleer of de asopvangbak leeg is.

8.3 Het toestel installeren



Voorzichtig: Til het toestel niet op met een heftruck. Dit veroorzaakt schade aan de onderzijde van het toestel.



Voorzichtig: Neem bij plaatsing van het toestel tegen een brandbare achterwand en/of zijwand voorzorgsmaatregelen om het ontstaan van brand te voorkomen. Zie paragraaf [5](#) voor een beschrijving van de juiste voorzorgsmaatregelen.

1. Verwijder indien van toepassing de 4 in hoogte verstelbare voeten en plaats deze op de gewenste hoogte op het toestel.
2. Plaats een laag keramische wol aan de zijkanten, de achterzijde en de bovenzijde van het toestel.



Opmerking: Gebruik geen steenwol.

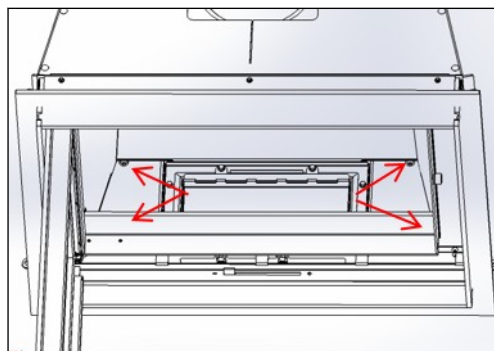
3. Plaats het toestel op de gewenste locatie. Zorg voor een afstand van minimaal ca. 10 cm tussen het toestel en de achterwand.

4. Controleer of de deur correct opent en sluit.
5. Zie paragraaf 5 voor de bij installatie tegen een brandbare achterwand en/of zijwand te treffen maatregelen.

8.4 Het toestel horizontaal uitlijnen

8.4.1 Uitlijnen met behulp van stelvoeten

1. De 2 stalen onderplaten verwijderen
2. Stel het toestel met de 4 inbusschroeven waterpas. Gebruik een inbussleutel van 4 mm.



3. Lijn het toestel horizontaal uit. Gebruik een waterpas.
4. Plaats de 2 onderplaten in het toestel.

8.4.2 Uitlijnen met behulp van in hoogte verstelbare voeten

1. Bevestig de in hoogte verstelbare voeten met de schroeven. Zorg dat iedere poot met 2 schroeven is bevestigd.
2. Stel met een 13 mm steeksleutel de 4 stelvoeten af tot het toestel waterpas staat. Gebruik een waterpas.

8.5 De convectieventilator aansluiten (optioneel)



Voorzichtig:

- Gebruik een geaard wandstopcontact.
- Het stopcontact moet te allen tijde bereikbaar zijn.



Opmerking: Zie paragraaf 10.2 voor het aansluitschema.

1. Steek de 230 VAC stekker van de convectieventilator in het wandstopcontact.
2. Controleer met het oog op de hoge temperaturen van het toestel of de kabels het toestel niet raken.

8.6 De rookgaspijp aansluiten

Het toestel kan worden aangesloten op stalen pijpen, dubbelwandige geïsoleerde roestvrijstalen rookkanalen en flexibele roestvrijstalen rookkanalen met een buitendiameter van 180 mm.

Vereisten vooraf

- Overweeg bij aansluiting van het toestel op een ongevoerd, gemetseld rookkanaal met een grote diameter om een geïsoleerd rookgasafvoersysteem aan te brengen.

Vereisten vooraf

- Controleer of het ontwerp en de installatie van de schoorsteen voldoen aan EN 15287-2:2008, EN 13384-1:2015+A1:2019 en de goede werking van de schoorsteen is bewezen conform EN 13384-2:2015+A1:2019 voor de situatie ter plekke.

**Voorzichtig:**

- Tijdens gebruik van het toestel wordt de buitenzijde van het kanalsysteem heet. Zie voor veilige installatie de installatie-instructies voor het kanalsysteem. Neem de in deze instructies opgenomen veilige afstanden tot brandbaar materiaal in acht.

Procedure

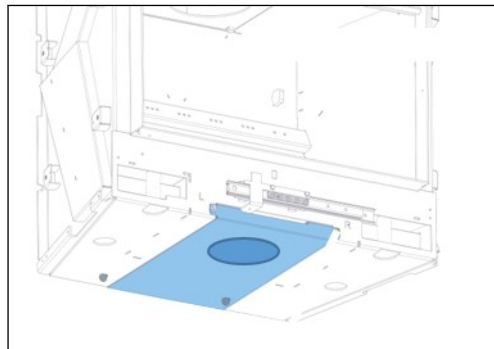
1. Sluit het rookkanaal op de rookgasaansluiting op het toestel aan. Gebruik indien nodig een stalen rookkanaaladapter.
2. Zet bij gebruik van een flexibele roestvrijstalen rookkanaal de rookkanaalaansluiting met 2 klemmen vast.
3. Dicht bij aansluiting van het rookkanaal op een bestaande (gemetselde) schoorsteen de ruimte tussen het rookkanaal en de bestaande schoorsteen met keramische wol of een ander geschikt materiaal af (vraag de leverancier van het kanalsysteem om advies).
4. Controleer of alle mechanische aansluitingen van het kanalsysteem correct zijn aangebracht.
5. Controleer of het gehele kanalsysteem gasdicht is.
6. Isoleer eventuele niet geïsoleerde pijpen met keramische isolatiewol. Zie paragraaf [5.1](#) voor de eisen waaraan het isolatiemateriaal moet voldoen.

8.7**De externe verbrandingsluchtoevoer aansluiten****Opmerking:**

- Het toestel is geen gesloten toestel, zelfs niet als de externe verbrandingsluchtoevoer is aangesloten.
- Het toestel kan zonder externe luchtoevoer worden geplaatst, waarbij de verbrandingslucht uit de installatieruimte wordt gehaald. Controleer in dit geval of de verbrandingsluchtinlaat op het toestel niet is geblokkeerd en de ventilatieluchtinlaten aan de eisen voldoen. Zie paragraaf [6.2](#) voor afmetingen van de ventilatieluchtopeningen.
- Het toestel kan verbrandingslucht van buiten het gebouw aanvoeren via een op één van de onderstaande componenten aangesloten flexibele pijp:
 - de verbrandingsluchtinlaat onder het toestel.
 - de verbrandingsluchtinlaat aan de achterzijde van het toestel
- U wordt met klem geadviseerd een klep in de externe verbrandingsluchtoevoerpijp te plaatsen om rommel in de pijp en condensatie van waterdamp in het toestel als het niet wordt gebruikt te voorkomen.
- Aansluiting onder het toestel, zie paragraaf [8.7.1](#).
- Aansluiting aan de achterzijde van het toestel, zie paragraaf [8.7.2](#).

8.7.1 De optionele externe luchttoevoer aansluiten (aansluiting aan onderzijde)

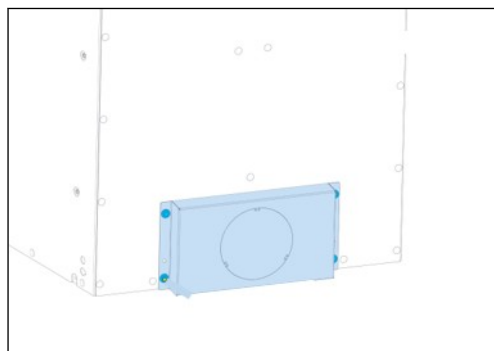
1. Verwijder de ronde uitbreekplaat aan de onderzijde van het toestel met een hamer.
2. Plaats de aansluiting in de open externe luchtinlaatopening.



3. Buig de 3 lipjes op de aansluiting naar buiten om de aansluiting op de inlaatopening te bevestigen.
4. Bepaal de locatie in de vloer voor de externe verbrandingsluchttoevoerinlaat.
5. Maak een gat met een minimumdiameter van 125 mm in de vloer.
6. Plaats een flexibele aluminium buis in het gat.
7. Bevestig het andere uiteinde van de flexibele aluminium buis op de aansluiting. Gebruik hierbij een slangklem of schroeven.

8.7.2 De optionele externe luchttoevoer aansluiten (aansluiting achterzijde)

1. Verwijder de ronde uitbreekplaat aan de achterzijde van het toestel met een hamer.



2. Plaats de aansluiting in de open externe luchtinlaatopening.
3. Buig de 3 lipjes op de aansluiting naar buiten om de aansluiting op de inlaatopening te bevestigen.
4. Bepaal de locatie in de buitenmuur voor de externe verbrandingsluchttoevoerinlaat.
5. Maak een gat met een minimumdiameter van 125 mm in de buitenmuur.
6. Plaats een flexibele aluminium buis in het gat.
7. Plaats een rooster in het gat in de buitenmuur en bevestig de flexibele aluminium buis eraan.
8. Bevestig het andere uiteinde van de flexibele aluminium buis op de aansluiting. Gebruik een slangklem.

8.8 De convectieset aansluiten (optioneel)

De convectieluchtuitlaat kan via de voorzijde van het toestel of de bovenzijde van het toestel lopen.

- Uitlaat van de convectielucht aan de voorzijde van het toestel: zie paragraaf [8.8.1](#).
- Uitlaat van de convectielucht aan de bovenzijde van het toestel: Zie paragraaf [8.8.2](#).

8.8.1 Convectielucht via de voorzijde van het toestel

Bij levering van het toestel zijn de luchtuitlaatopeningen van het toestel aan de voorzijde van het toestel open. Voer de hieronder beschreven procedure uit om de convectieluchtopeningen aan de voorzijde van het toestel te sluiten.



Voorzichtig: Zorg bij het sluiten van de openingen aan de voorzijde van het toestel dat u de convectieluchtopeningen aan de bovenzijde van het toestel opent. Zie paragraaf [8.8.2](#). Als u dit niet doet, kan het toestel beschadigd raken.



Opmerking: Een convectieventilator veroorzaakt een sterke luchtstroom vanuit de uitlaatopeningen aan de voorzijde. Open om deze stroom te verminderen de convectieluchtuitlaatopeningen aan de bovenzijde van het toestel. Zie paragraaf [8.8.2](#).

1. Verwijder om de 2 convectieluchtuitlaatopeningen te openen de 3 stripjes met een zeskantsleutel. Bewaar de schroeven.



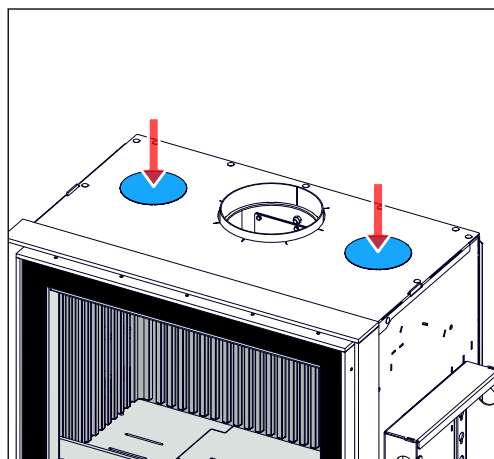
2. Bevestig om de 2 convectieluchtuitlaatopeningen te sluiten de 2 metalen sluitstrippen met de schroeven op het toestel.
- 3.



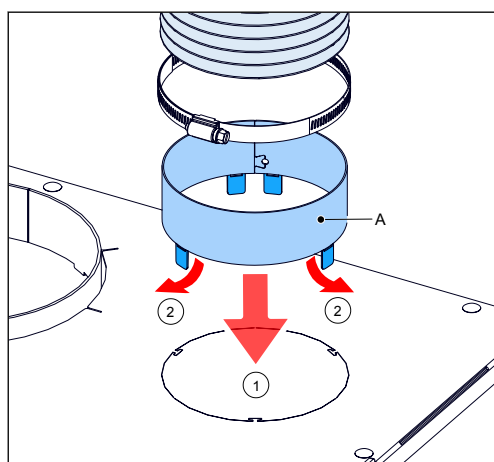
8.8.2 Convectielucht via de uitlaatopeningen aan de bovenzijde

Zie paragraaf [8.8.1](#) voor het sluiten van de convectieluchtopeningen aan de voorzijde van het toestel.

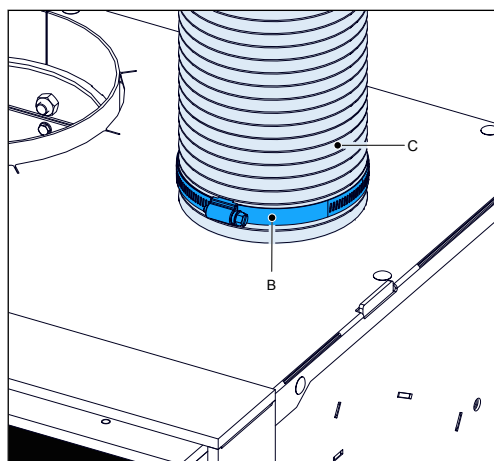
1. Verwijder met een hamer de 2 uitbreekplaten uit de convectieluchtuitlaatopeningen.



2. Plaats de aansluitingen in de open uitlaatopeningen (1).
3. Buig de 3 lipjes op de aansluiting naar buiten en draai de aansluiting tot hij wordt vergrendeld.



4. Sluit de flexibele aluminium pijpen (C) op de aansluitingen aan. Gebruik hierbij een slangklem (B).



5. Sluit de flexibele aluminium pijpen op de decoratieve "BARBAS AirBox" in de schouw aan.

8.9

Het toestel isoleren



Voorzichtig:

- Gebruik hierbij witte, ongebonden keramische isolatiewol. Gebruik geen glaswol of steenwol. Deze materialen kunnen een nare geur en ongewenste rook veroorzaken en zijn niet bestand tegen hoge temperaturen. Zie paragraaf 5.1 voor de specificaties.

- Plaats een deken van keramische wol van minimaal 5 cm dik bovenop het toestel en tegen de zijkanten en de achterzijde van het toestel.
- Laat tussen de voorzijde van het toestel en de voorzijde van de haard ongeveer 10 cm tot het isolatiemateriaal vrij. Deze ruimte is nodig voor het bouwen van de haard.

8.10

De haard bouwen



Voorzichtig:

- Zie paragraaf 5 voor ruimtes tussen brandbare en niet-brandbare materialen.
- Zie paragraaf 5.1 voor bruikbare isolatieplaten.
- Breng metselwerk met een ruimte van minimaal 3 mm tussen de zijkanten en de bovenzijde van het toestel en het metselwerk aan. Het toestel kan tijdens het gebruik door de warmte uitzetten.



Opmerking:

- Houd bij het opbouwen van het metselwerk rekening met de dikte van eventueel stucwerk.
 - Gebruik geen afplaktape op het toestel. Afplaktape kan de verf op het toestel beschadigen.
 - Plaats bij gebruik van ander materiaal dan bakstenen het materiaal volgens de instructies van de leverancier van het materiaal.
 - Zie bij gebruik van ander materiaal dan baksteen de instructies van de leverancier van het gebruikte materiaal voor informatie over vereist gebruik van een mantelijzer.
1. Bepaal de plaatsen waar de inlaatopeningen en uitlaatopeningen voor de ventilatie en de convectieluchtuitlaat voor de AirBox-inzetten of de roosters moeten komen. Zie paragraaf 6.5 voor eisen betreffende de afmetingen van de ventilatieluchtopeningen en, indien van toepassing, de convectieluchtopeningen. Zie 6.2 voor eisen betreffende de minimumafstanden tot het plafond en de naburige muur.
 2. Bouw het metselwerk rondom het toestel tot aan het bovenste kader om de ruit heen op.
 3. Plaats de AirBox-boxen of roosters voor de ventilatieluchtinlaten.
 4. Plaats een mantelijzer ter ondersteuning van het metselwerk boven het toestel, indien van toepassing. Plaats een mantelijzer aan beide zijden van het metselwerk. Houd een ruimte van minimaal 3 mm tussen het toestel en het mantelijzer open.
 5. Plaats de flexibele aluminium pijpen van de convectieset, indien van toepassing. Zie paragraaf 8.8.
 6. Bouw de haard om het toestel heen.
 7. Plaats de AirBox-bakjes of roosters van de ventilatieluchtuitlaten en, indien van toepassing, de convectieluchtuitlaten.
 8. Plaats het kader rondom het toestel.

8.11

Laatste controle van het toestel



Voorzichtig:

Wacht met gebruik van het toestel tot 4 weken na de installatie. Zo kan het voor de haard gebruikte cement uitharden en wordt schade aan het stucwerk voorkomen.

1. Controleer of de deur soepel opent en sluit.
2. Controleer of de bedieningshendel soepel en zonder al te veel geluid naar links en naar rechts beweegt.
3. Controleer of alle platen in de verbrandingskamer en de remplaten correct zijn geplaatst.

Neem als bij de laatste controle een defect wordt gevonden contact op met de dealer.

9 Onderhoud

**Waarschuwing:**

Zorg voordat u de in deze paragraaf beschreven procedures gaat uitvoeren dat het toestel volledig is afgekoeld.

Voer alle procedures in deze paragraaf wanneer nodig uit.

9.1 Toestel

1. Verwijder de as van de bodem van de verbrandingskamer.
2. Inspecteer de deurafdichtingen. Vervang beschadigde afdichtingen.
3. Verwijder de onderplaten en het rooster en leeg de aslade. Zie paragraaf [9.5](#) voor de procedure voor het verwijderen van de onderplaten.
4. Verwijder de as van de onderzijde van de verbrandingskamer. Controleer of geen as in de luchtklep aanwezig is.
5. Inspecteer de remplaat op beschadigingen. Vervang indien beschadigd. Zie paragraaf [9.6](#) voor toegang tot de remplaat.
6. Reinig de ruit aan beide zijden met glasreinigingsspray of keramische kookplatreiniger.
7. Reinig de binnenzijde van het toestel met een zachte borstel.
8. Reinig de metalen onderdelen aan de buitenzijde van het toestel met een droge, pluisvrije doek. Gebruik voor het repareren van lakschade hittebestendige verf uit een spuitbus van Barbas.
9. Plaats de onderplaten, de aslade en het rooster. Zie paragraaf [9.7](#) voor de installatieprocedure.

9.2 Verbrandingsluchttoevoer

1. Controleer of de inlaat van de pijp van de externe verbrandingsluchttoevoer niet door bladeren of andere rommel is geblokkeerd.
2. Reinig de inlaat van de pijp van de externe verbrandingsluchttoevoer.

9.3 Convectieluchtsysteem

Vereisten vooraf

- Voer de in deze paragraaf beschreven procedure uitsluitend uit als een convectieluchtsysteem is geïnstalleerd.

Procedure

1. Reinig de 2 inlaatopeningen voor de convectielucht aan de voorzijde van het toestel.
2. Reinig de 2 uitlaatopeningen voor de convectielucht in de schoorsteenmantel.
3. Reinig de plaats waar de convectieventilator wordt geïnstalleerd. Zie paragraaf [9.9](#) voor instructies voor toegang tot de convectieventilator.

9.4 Schoorsteen

**Opmerking:**

U wordt geadviseerd contact op te nemen met een erkend schoorsteenveegbedrijf voor inspectie en reiniging van de schoorsteen.

1. Verwijder voordat de schoorsteen wordt geveegd het hitteschild en de remplaat. Zie paragraaf 9.6 voor de procedure voor het verwijderen van het hitteschild en de remplaat.
2. De schoorsteen vegen en inspecteren
3. Controleer of de schoorsteen niet is verstopt, bijvoorbeeld door vogelnesten.
4. Controleer op scheuren, losse onderdelen en lekkage van rookgas. Gebruik van een inspectiecamera wordt aanbevolen.
5. Plaats het hitteschild en de remplaat. Zie paragraaf 9.8 voor de procedure voor het plaatsen van het hitteschild en de remplaat.

9.5

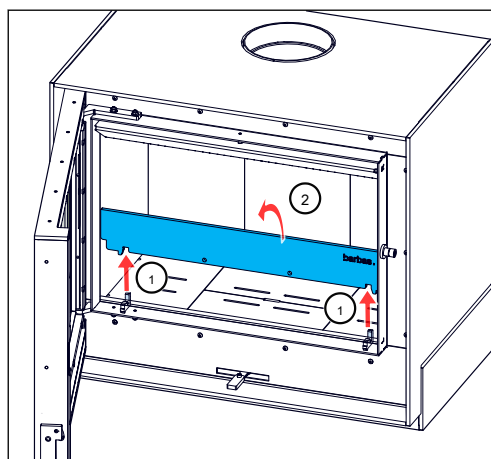
De onderplaten, het rooster en de aslade verwijderen



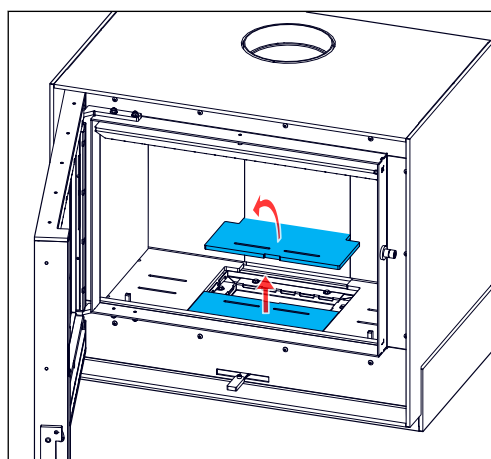
Opmerking:

Zorg dat voorafgaande aan het starten van deze procedure alle as en stukken onverbrand hout uit de verbrandingskamer zijn verwijderd.

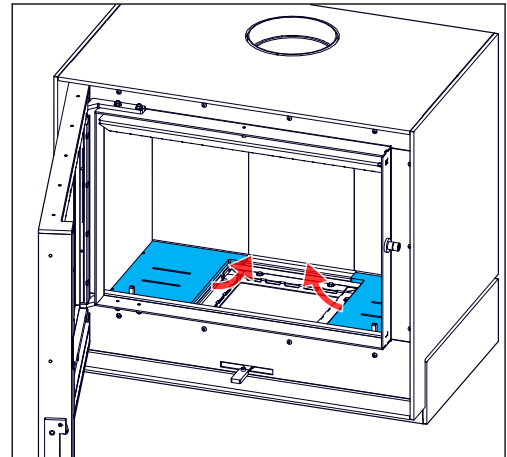
1. Til de voorste stamvanger (1) op en beweeg de linkerkant omhoog.
2. Verwijder de voorste stamvanger (2).



3. Til de 2 roosterplaten op en verwijder ze uit de verbrandingskamer.



4. Beweeg de 2 stalen onderplaten naar het midden van de onderzijde van de haard.
5. Til de stalen onderplaten op en verwijder ze.



9.6 De remplaat verwijderen



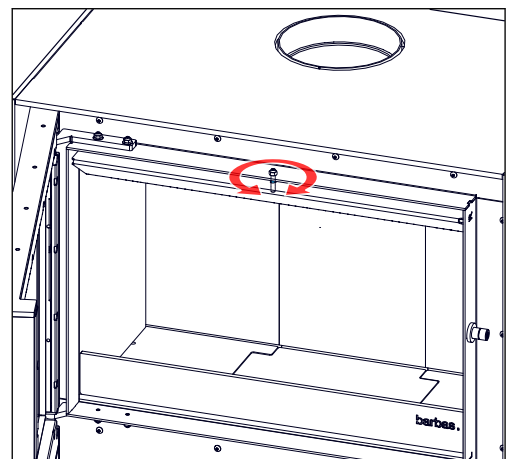
Opmerking:

Zorg dat voorafgaande aan het starten van deze procedure alle as en stukken onverbrand hout uit de verbrandingskamer zijn verwijderd.

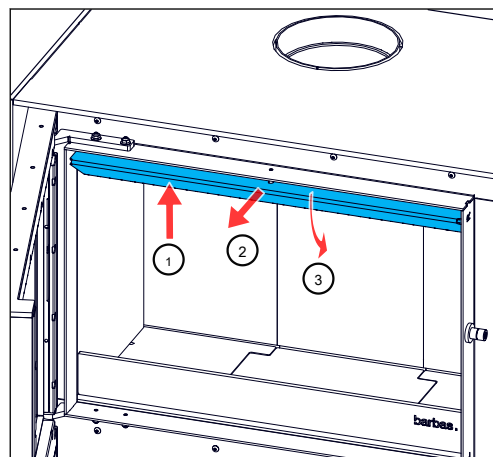
1. Verwijder het hitteschild. Zie paragraaf [9.6.1](#).
2. Verwijder de remplaat. Zie paragraaf [9.6.2](#).

9.6.1 Het hitteschild verwijderen

1. Open de deur.
2. Draai de moer boven het hitteschild met een 3 mm zeskantsleutel en een 10 mm steeksleutel los. Draai de wartel omlaag met de steeksleutel en draai de schroef omhoog met de zeskantsleutel tot de schroef los is van het hitteschild.



3. Duw de voorzijde van het hiteschild omhoog (1), trek het naar voren (2) en beweeg het omlaag naar een verticale stand (3).

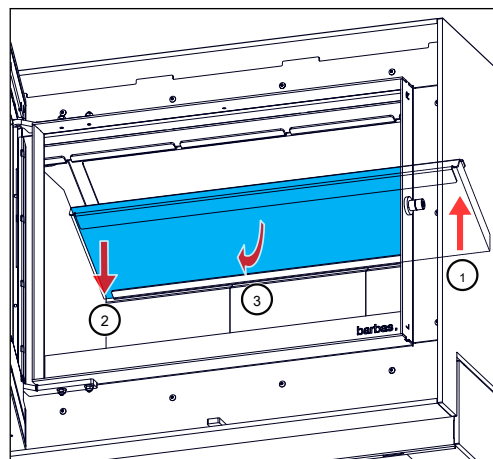


9.6.2

De remplaat verwijderen

Voer deze procedure pas uit nadat de procedure in paragraaf 9.6.1 is voltooid.

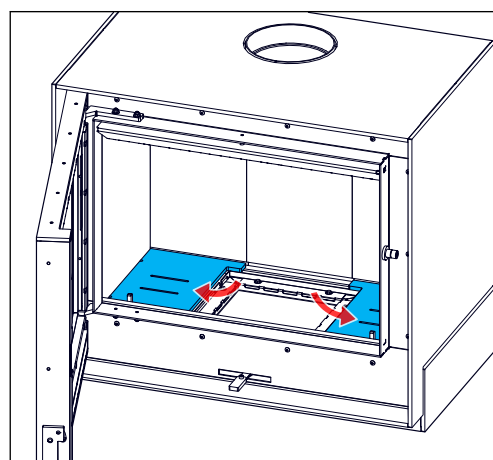
1. Duw de rechterzijde van de remplaat een klein stukje omhoog (1).
2. Breng de linkerzijde van de remplaat een klein stukje omlaag (2) en verwijder de remplaat uit het toestel (3).



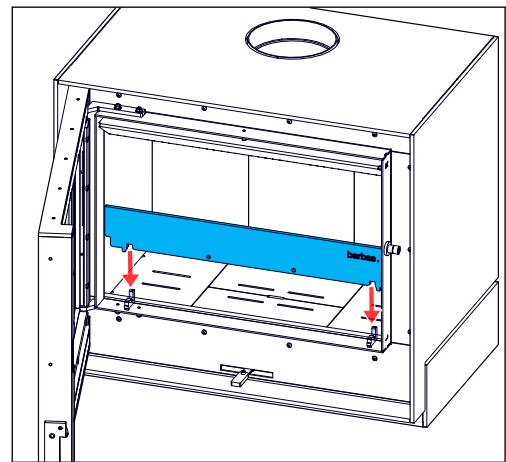
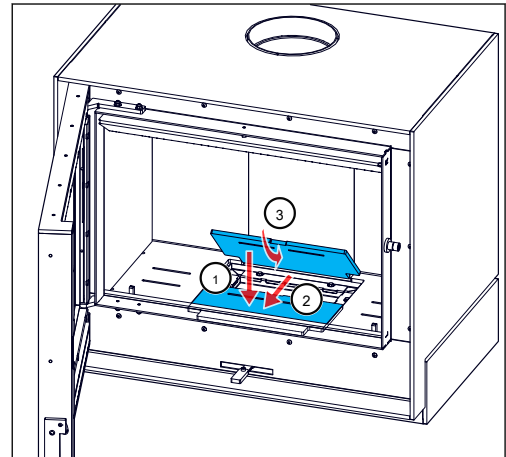
9.7

De onderplaten, de aslade en het rooster plaatsen

1. Plaats de linker stalen onderplaat op de onderzijde van de verbrandingskamer.
2. Beweeg de stalen onderplaat zo ver mogelijk naar links.
3. Plaats de rechter stalen onderplaat op de onderzijde van de verbrandingskamer.
4. Beweeg de stalen onderplaten zo ver mogelijk naar rechts.



5. Plaats een rooster met de korte zijde naar de achterwand gericht op de aslade en beweeg het rooster zo ver mogelijk naar achteren.
6. Plaats de andere roosterplaat met de korte zijde naar de voorzijde van de verbrandingskamer gericht. Beweeg het rooster zo ver mogelijk naar de voorzijde van de onderzijde van de verbrandingskamer.
7. Plaats de stamvanger aan de voorzijde op de nokken.

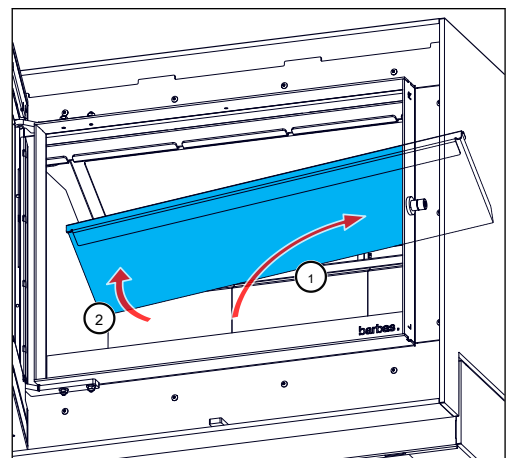


9.8 De remplaat plaatsen

1. Plaats de remplaat. Zie paragraaf [9.8.1](#).
2. Plaats het hitteschild. Zie paragraaf [9.8.2](#).

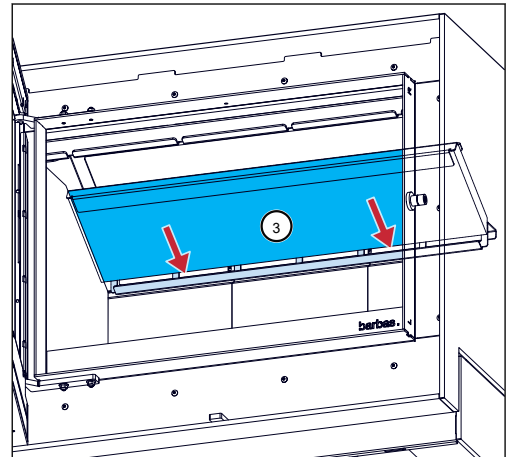
9.8.1 De remplaat plaatsen

1. Breng de remplaat in een hoek omhoog in de verbrandingskamer (1) en plaats de rechterzijde van de remplaat boven de zijpanelen (2) aan de rechterzijde.

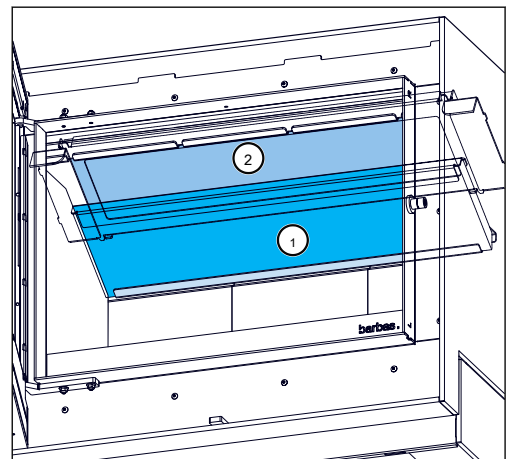


2. Breng de linkerzijde van de remplaat omhoog en leg de plaat bovenop de zijpanelen aan de linkerzijde. Controleer als dit niet past of de zijpanelen stevig tegen de zijwand van het toestel zijn geplaatst.

3. Duw de achterzijde van de remplaat tegen de achterwand (3).



4. Zorg dat de remplaat horizontaal tegen de achterwand ligt.

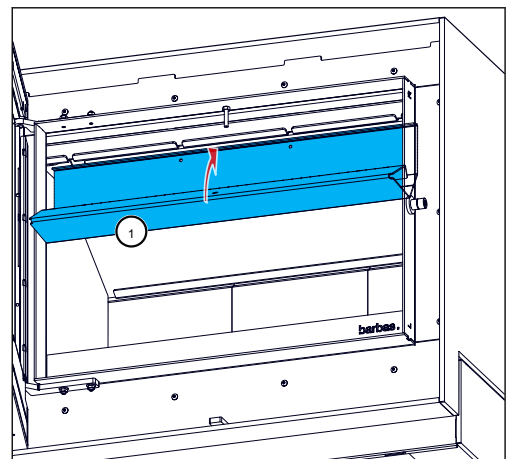


9.8.2

Het hittedeksel plaatsen

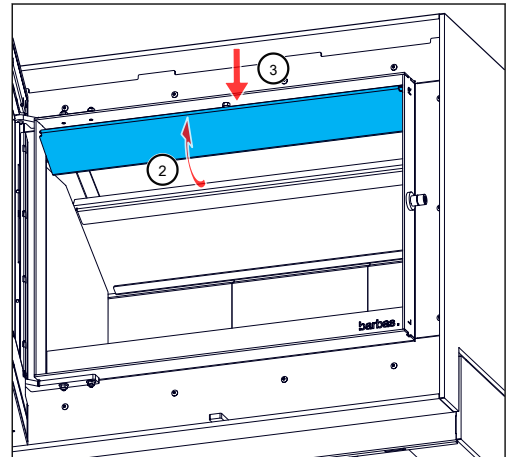
Voer deze procedure pas uit nadat de procedure in paragraaf 9.8.1 is voltooid.

1. Breng het hittedeksel omhoog en beweeg het naar achteren.



2. Breng de voorzijde van het hittedeksel omhoog (2) en plaats de rand van de metalen strip onder de ruitbeluchtungsinlaat (3).

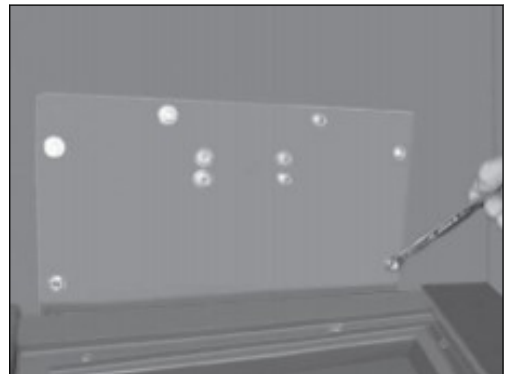
3. Draai de schroef met een 3 mm zeskantsleutel omlaag in het schroefgat van het hiteschild.
4. Draai de wartel met een steeksleutel van 10 mm omhoog en zet hem vast.



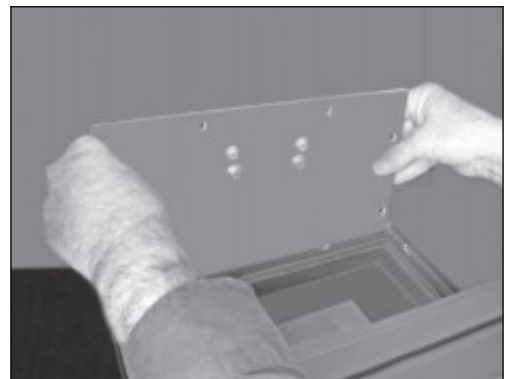
9.9

De ventilator demonteren

1. De convectieventilator van de voeding ontkoppelen
2. Verwijder het hiteschild en de remplaat voorzichtig. Zie paragraaf 9.6.
3. Verwijder voorzichtig de zijkant en de achterpanelen van de verbrandingskamer.
4. Verwijder de 6 schroeven van het stalen luik aan de achterwand van de verbrandingskamer. Verwijder niet de 4 schroeven in het midden.
5. Trek het luik naar voren. De ventilator is aan de achterzijde van het luik bevestigd.

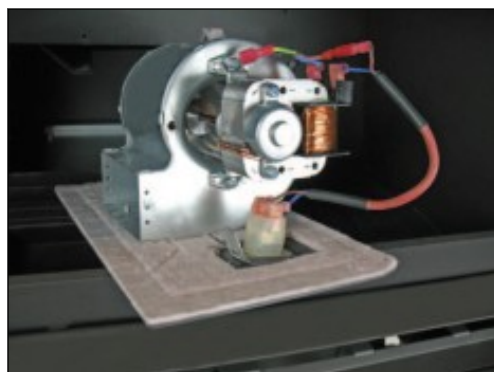


6. Trek voorzichtig de kleine elektrische connectors van de ventilator en de "Clickson" thermostaat.



7. Verwijder de ventilator samen met het luik van het toestel.

8. Draai de 4 schroeven op het luik los om de ventilator van het luik te verwijderen.



10 Technische gegevens

10.1 Technische gegevens

Naam	Barbas	
Model	Universal-6 75	
EPREL-registratienummer	28109	
Getest conform	EN16510-2-2	
Energie-efficiëntie-index	100	
Energie-efficiëntieklasse	A	
Brandstof	Houtstammen, houtbriketten	
Indirecte verwarmingsfunctie	Nee	
Gesloten systeem	Nee (type B/BE)	
Lekvolume bij 10 Pa	Niet van toepassing	
Seizoensgebonden rendement	66 %	
Stookbelasting	2,2 kg	
Warmteafgifte (netto)	10 kW	
Nuttig rendement	76,4 %	
Emissies (bij 13% O₂, 273 K, 1013 hPa)		
• koolstofmonoxide (CO)	1089 mg/Nm ³	
• fijnstof (PM)	27 mg/Nm ³	
• organische gasvormige verbindingen (OGC)	69 mg/Nm ³	
• stikstofoxiden (NO _x)	114 mg/Nm ³	
Rookgas-massadebiet	10,0 g/s	
Rookgasuitlaattemperatuur	350 °C	
Rookgastemperatuur	292 °C	
Minimumschoorsteentrek	12 Pa	
Minimumtemperatuurklasse voor de schoorsteen	T 400	
Rookgasaansluiting	Buitendiameter 178 mm, geschikt voor een pijp met een binnendiameter van 180 mm	
Externe verbrandingsluchtaansluiting	125 mm	
Gewicht	Vermiculiet binnenzijde	Keramische binnenzijde
	126 kg	139 kg
Minimumafstand tot brandbare materialen	Zie hoofdstuk 5	
Gebruikte materialen		
• Zijpanelen en achterpanelen van de verbrandingskamer	Hittebestendige keramiek 1600 kg/m ³ / Vermiculiet 750 kg/m ³ *)	

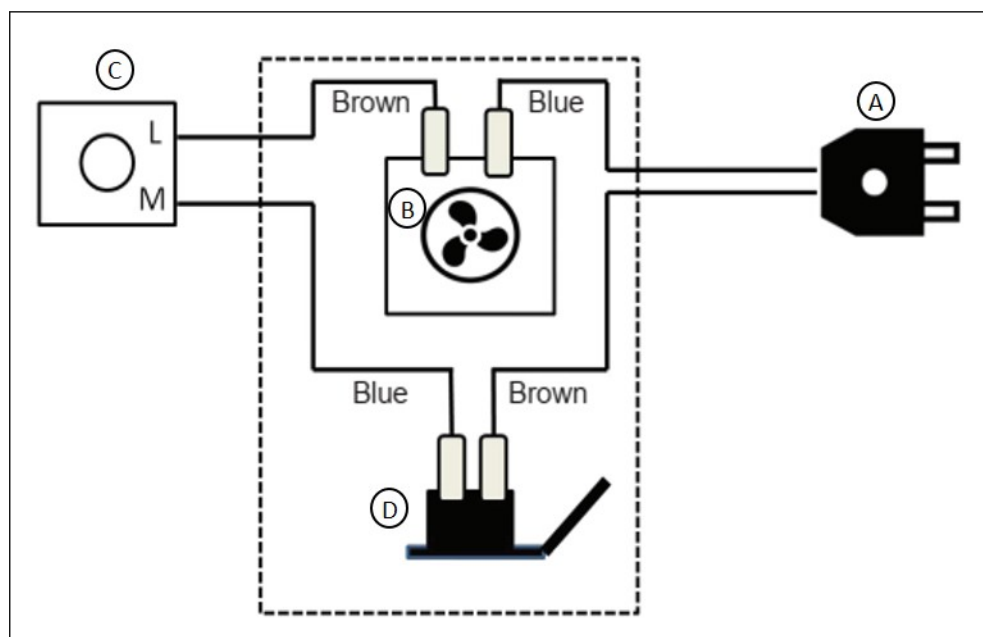
• Verbrandingsbodem en rooster	Staal
• Hitteschild	Staal
• Remplaat	Hittebestendige keramiek 1600 kg/m ³ / Vermiculiet 750 kg/m ³ *)
• Voorruit	Hittebestendig keramisch glas
De specifieke voorzorgsmaatregelen die moeten worden getroffen bij het assembleren, installeren of onderhouden van de lokale ruimteverwarming staan in de aangehechte documenten vermeld:	<ul style="list-style-type: none"> • Installatie- en onderhoudshandleiding • Gebruikershandleiding
Maximumdraagcapaciteit voor een schoorsteen	120 kg **)
Elektrisch energieverbruik 39 W convectieventilator	
Voeding	230 VAC, 50 Hz
Energieverbruik bij maximumsnelheid	31 W
Energieverbruik bij minimumsnelheid	12 W

Aanvullende informatie om relevante testresultaten voor markttoezicht te verkrijgen	
Massa van standaard vuurbed	120 g
Criterium voor het einde van de testcyclus	5 vol% CO ₂

*) Het soort materiaal is afhankelijk van de bij de aankoop gemaakte keuze.


***) Als het gewicht van de schoorsteen of een deel van de schoorsteen dat door het toestel wordt gedragen meer is dan aangegeven, moet de schoorsteen met een wandbeugel worden ondersteund.

10.2 Aansluitschema voor de convectieventilator



- A 230 VAC Euro of UK stekker
- B Convectieventilator
- C Dimmer
- D "Clickson" thermostaat (op ongeveer 40°C ingesteld)

10.3 Productinformatie conform (EU) verordening 2015/1185

Typeaanduiding	Universal-6 75											
Equivalente modellen	n.v.t.											
Indirecte-verwarmingsfunctionaliteit	neen											
Directe warmteafgifte	10 kW											
Indirecte warmteafgifte	- kW											
Brandstof	Voorkeur-brandstof (uitsluitend één)	Andere geschikte brandstof (fen)	Uitstoot bij ruimteverwarming bij nominale warmteafgifte (*)				Uitstoot bij ruimteverwarming bij minimale warmteafgifte (*) (**)					
			PM	OGC	CO	NO _x	PM	OGC	CO	NO _x		
Stamhout, vochtgehalte ≤ 25 %	ja	neen	27	69	1089	114	n.v.t.	n.v.t.	n.v.t.	n.v.t.		
Samengeperst hout, vochtgehalte < 12 %	neen	neen										
Andere houtachtige biomassa	neen	neen										
Niet-houtachtige biomassa	neen	neen										
Antraciet en magerkool	neen	neen										
Harde cokes	neen	neen										
Lagetemperatuurcokes	neen	neen										
Bitumineuze steenkool	neen	neen										
Bruinkoolbriketten	neen	neen										
Turfbriketten	neen	neen										
Briketten van gemengde fossiele brandstoffen	neen	neen										
Andere fossiele brandstoffen	neen	neen										
Briketten van biomassa vermengd met fossiele brandstoffen	neen	neen										
Andere mengfels van biomassa en fossiele brandstoffen	neen	neen										
Kenmerken wanneer uitsluitend de voorkeurbrandstof wordt gebruikt												
Seizoensgebonden energie-efficiëntie η_s [%]	66											
Energie-efficiëntie-index (EEI)	100											
Item	Symbool	Waarde	Eenheid	Item	Symbool	Waarde	Eenheid					
Warmteafgifte				Nuttig rendement (NCV als ontvangen)								
Nominale warmteafgifte	P_{nom}	10.0	kW	Nuttig rendement bij nominale warmteafgifte			$\eta_{th, nom}$	76.4	%			
Minimale warmteafgifte (indicatief)	P_{min}	n.v.t.	kW	Nuttig rendement bij minimale warmteafgifte (indicatief)			$\eta_{th, min}$	n.v.t.	%			
Aanvullend elektriciteitsverbruik				Type warmteafgifte/sturing kamertemperatuur (selecteer één)								
Bij nominale warmteafgifte	$e_{l, max}$	0.031	kW	Eentrapswarmteafgifte, geen sturing van de kamertemperatuur					ja			
Bij minimale warmteafgifte	$e_{l, min}$	0.012	kW	Twee of meer handmatig in te stellen trappen, geen sturing van de kamertemperatuur					neen			
In stand-by-modus	$e_{l, sb}$	0	kW	Met mechanische sturing van de kamertemperatuur door thermostaat					neen			
Vermogensels voor de permanente waakvlam				Met elektronische sturing van de kamertemperatuur							neen	
Vermogensels voor de permanente waakvlam (indien van toepassing)	P_{pilot}	n.v.t.	kW	Met elektronische sturing van de kamertemperatuur plus dag-tijdschakelaar					neen			
				Met elektronische sturing van de kamertemperatuur plus week-tijdschakelaar					neen			
				Andere sturingsopties (meerdere selecties mogelijk)								
				Sturing van de kamertemperatuur, met aanwezigheidsdetectie					neen			
				Sturing van de kamertemperatuur, met openraamdetectie					neen			
				Met de optie van afstandsbediening					neen			
Contactgegevens	Barbas Bellfires BV Hallenstraat 17 5531 AB BLADEL Nederland			www.barbas.com								
(*) PM = zwevende deeltjes, OGC = gasvormige organische verbindingen, CO = koolmonoxide, NO _x = stikstofoxiden (**) Uitsluitend vereist indien correctiefactor F(2) of F(3) wordt gebruikt												
Ondertekend voor en namens de fabrikant door: Danny Baijens, directeur												
Bladel;	26 november 2025											

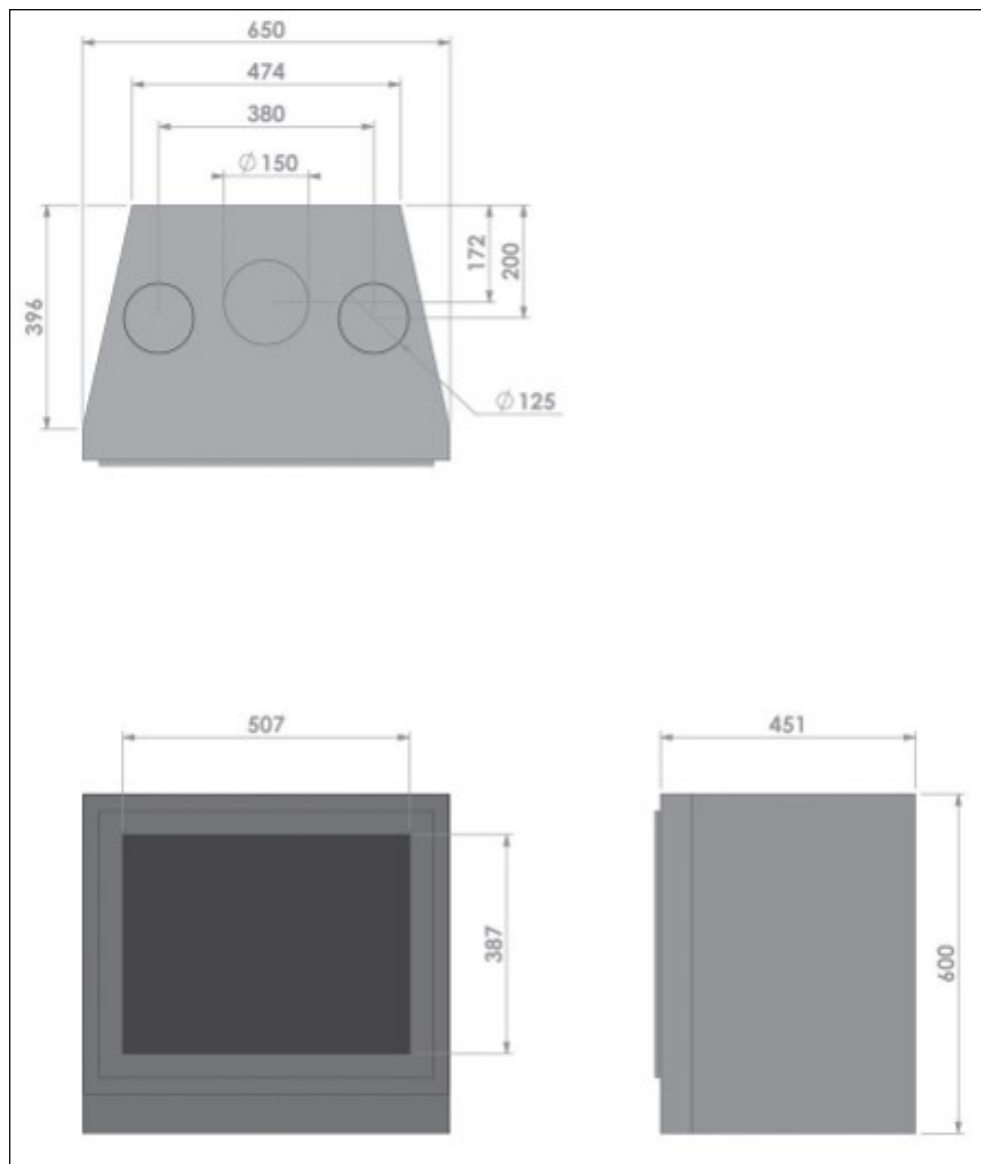
10.4 Uitleg van gebruikte notaties op de typeplaat

Notatie	Beschrijving
m_{chim}	Het maximale gewicht van een schoorsteen dat een toestel mag dragen
d_B	De minimale afstanden tussen de onderzijde en brandbaar materiaal
d_F	De minimale afstanden tussen de voorzijde en brandbaar materiaal in het stralingsgebied aan de voorzijde van de onderzijde
d_C	De minimale afstanden tussen de bovenzijde en brandbaar materiaal
d_R	De minimale afstanden tussen de achterzijde en brandbaar materiaal
d_S	De minimale afstanden tussen de zijkanten en brandbaar materiaal
d_L	De minimale afstanden tussen de voorzijde en brandbaar materiaal in het stralingsgebied aan de zijkant van de voorzijde
d_P	De minimale afstanden tussen de voorzijde en brandbaar materiaal
CO_{nom}	Emissie van koolstofmonoxide bij nominale warmteafgifte
NO_{xnom}	Emissie van stikstofoxide bij nominale warmteafgifte
OGC_{nom}	Emissie van koolwaterstoffen bij nominale warmteafgifte
PM_{nom}	Emissie van deeltjes bij nominale warmteafgifte
CO_{part}	Emissie van koolstofmonoxide bij deellastwarmteafgifte
NO_{xpart}	Emissie van stikstofoxide bij deellastwarmteafgifte
OGC_{part}	Emissie van koolwaterstoffen bij deellastwarmteafgifte
PM_{part}	Emissie van deeltjes bij deellastwarmteafgifte
T_{snom}	De rookgasuitlaattemperatuur bij nominale warmteafgifte
p_{nom}	Minimale schoorsteentrek bij nominale warmteafgifte
$\Phi_{f,g nom}$	Het rookgas-massadebiet bij nominale warmteafgifte
T_{spart}	De rookgasuitlaattemperatuur bij deellastwarmteafgifte
p_{part}	Minimale schoorsteentrek bij deellastwarmteafgifte
$\Phi_{f,g part}$	Het rookgas-massadebiet bij deellastwarmteafgifte
T_{class}	Temperatuuraanduiding voor de schoorsteen
P_{nom}	De nominale warmteafgifte
η_{nom}	Het rendement van het toestel bij nominale warmteafgifte
P_{part}	De deellastwarmteafgifte
η_{part}	Het rendement van het toestel bij deellastwarmteafgifte
η_s	Het seizoensgebonden rendement van de ruimteverwarming van het toestel bij nominale warmteafgifte
EEl	De energie-efficiëntie-index
E_{class}	De energie-efficiëntieklasse
INT	Het toestel is geschikt voor periodieke werking
CM	Gesloten toestel met een klassiek handmatig gesloten en vergrendelde deur
B	Niet-gesloten toestel
	Lees de bedieningsinstructies voor de gebruiker en volg deze op

11 Afmetingen

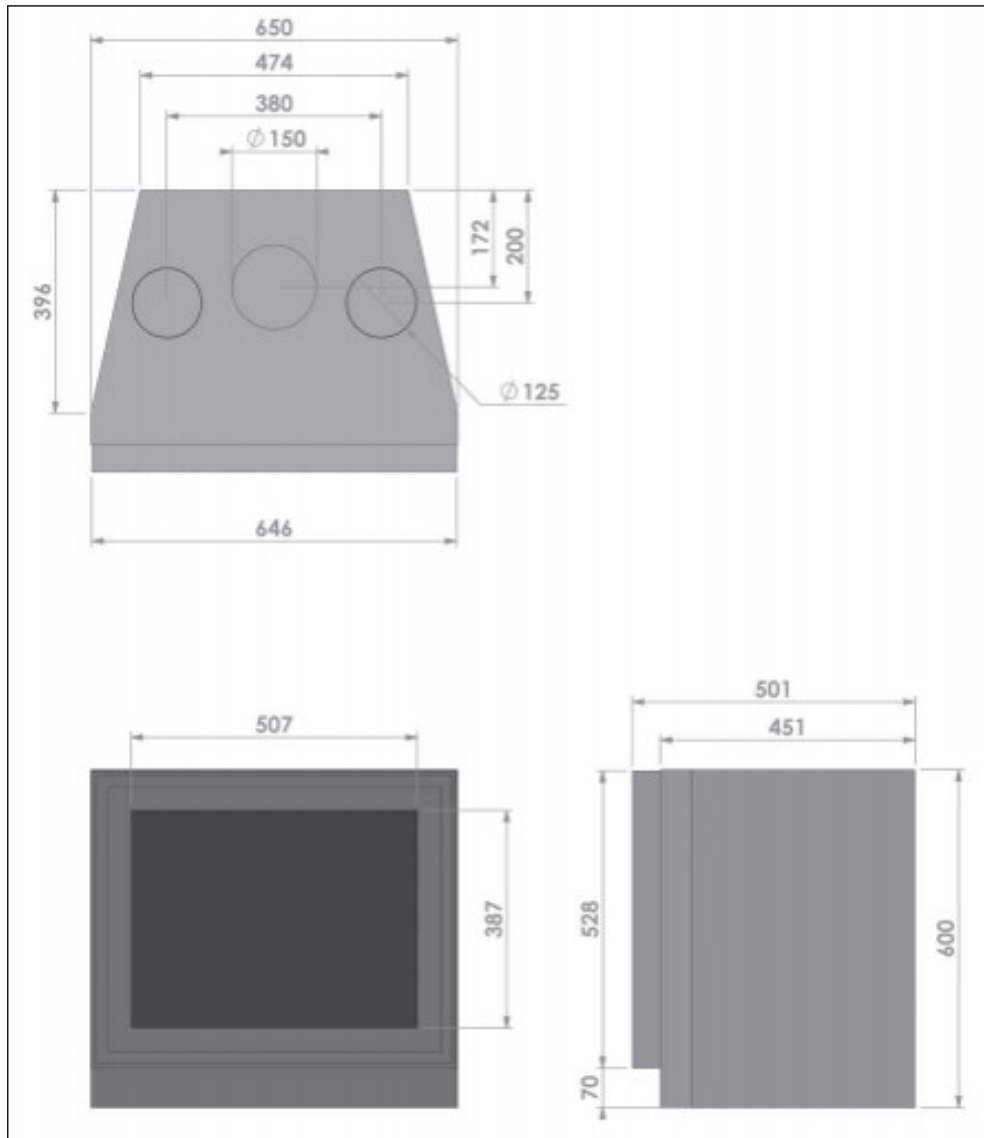
11.1 Universal-6 75, kaderloos

*) Verbrandingsluchtinlaatopening (Ø 125 mm) aan de onderzijde of achterzijde van het toestel.



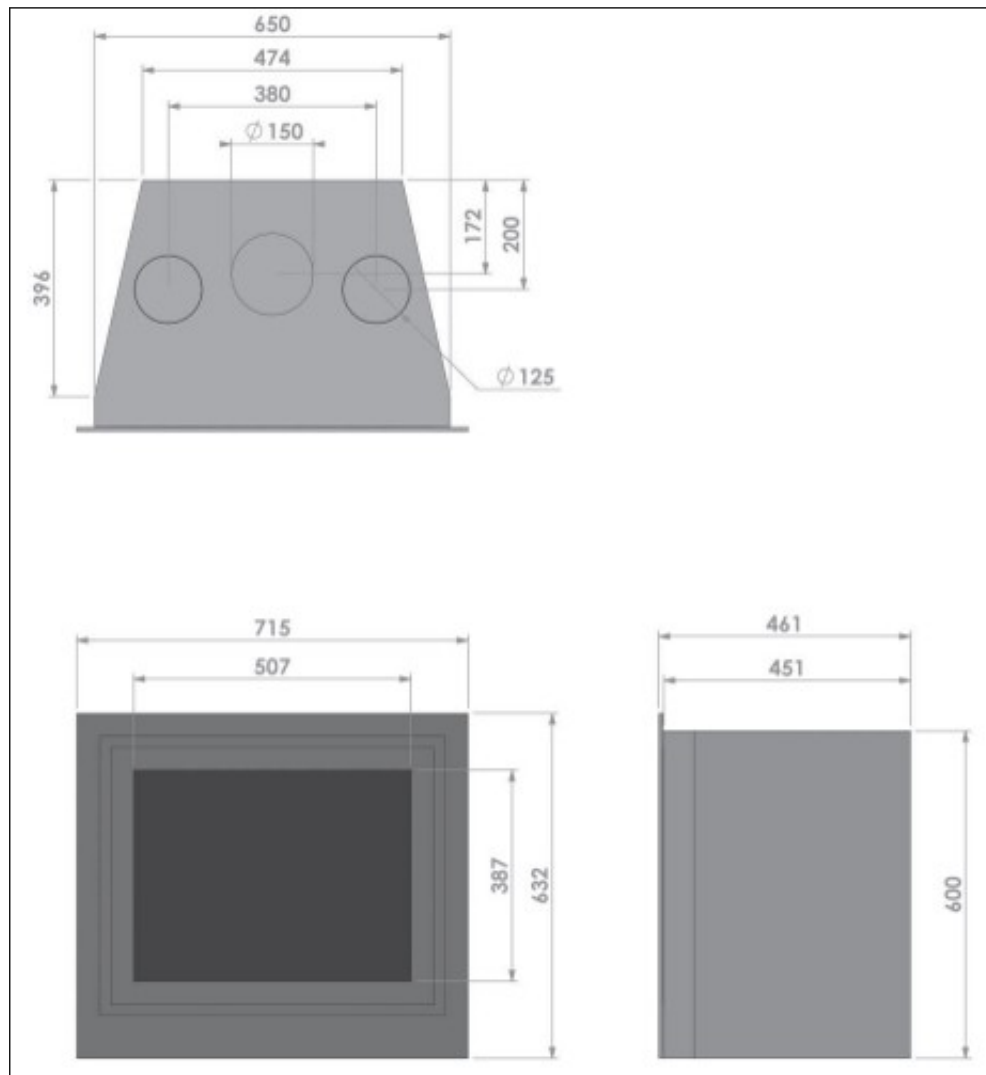
11.2 Universal-6 75 met inbouwkader

*) Verbrandingsluchtinlaatopening (Ø 125 mm) aan de onderzijde of achterzijde van het toestel.

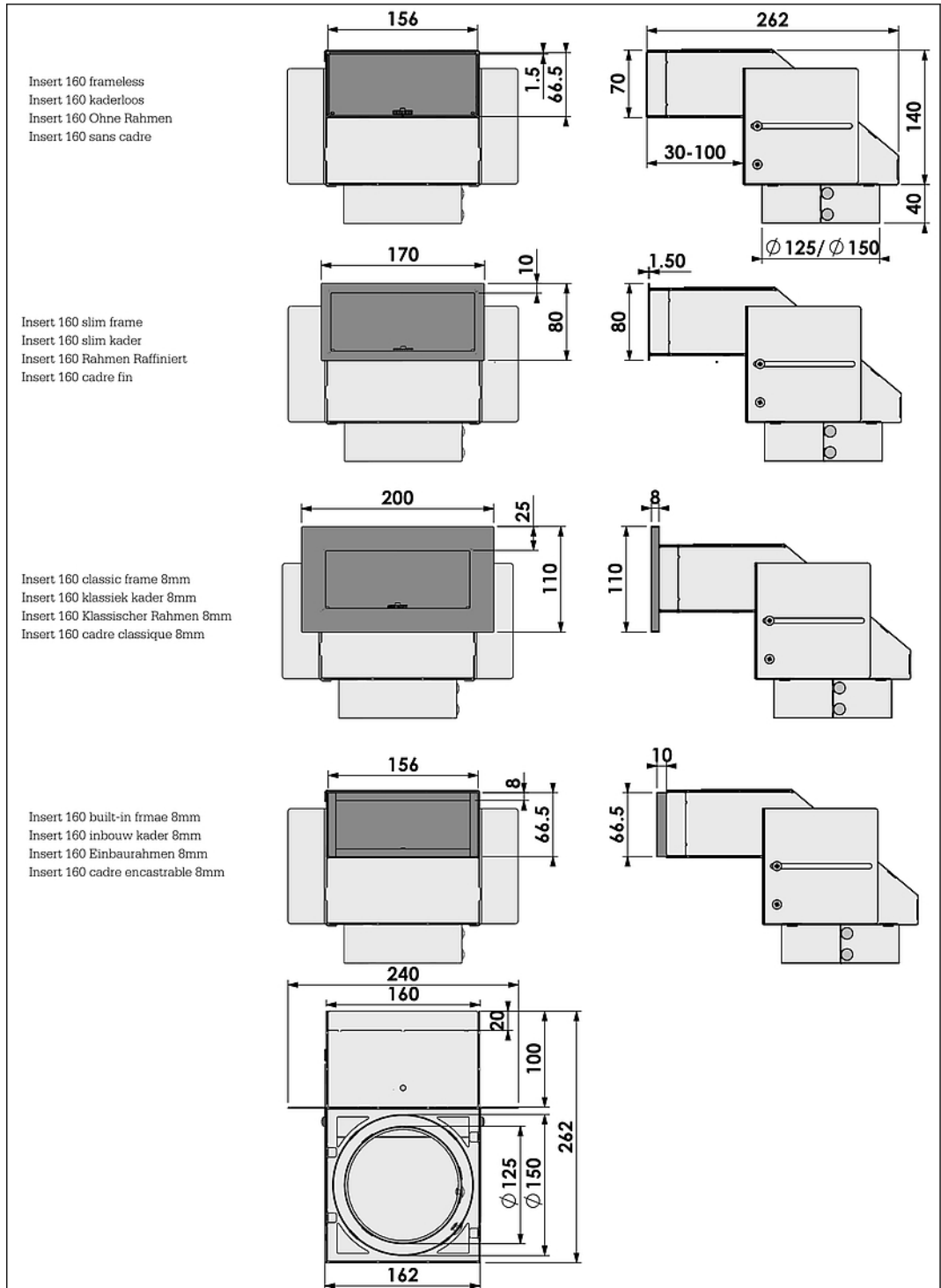


11.3 Universal-6 75 met klassiek kader

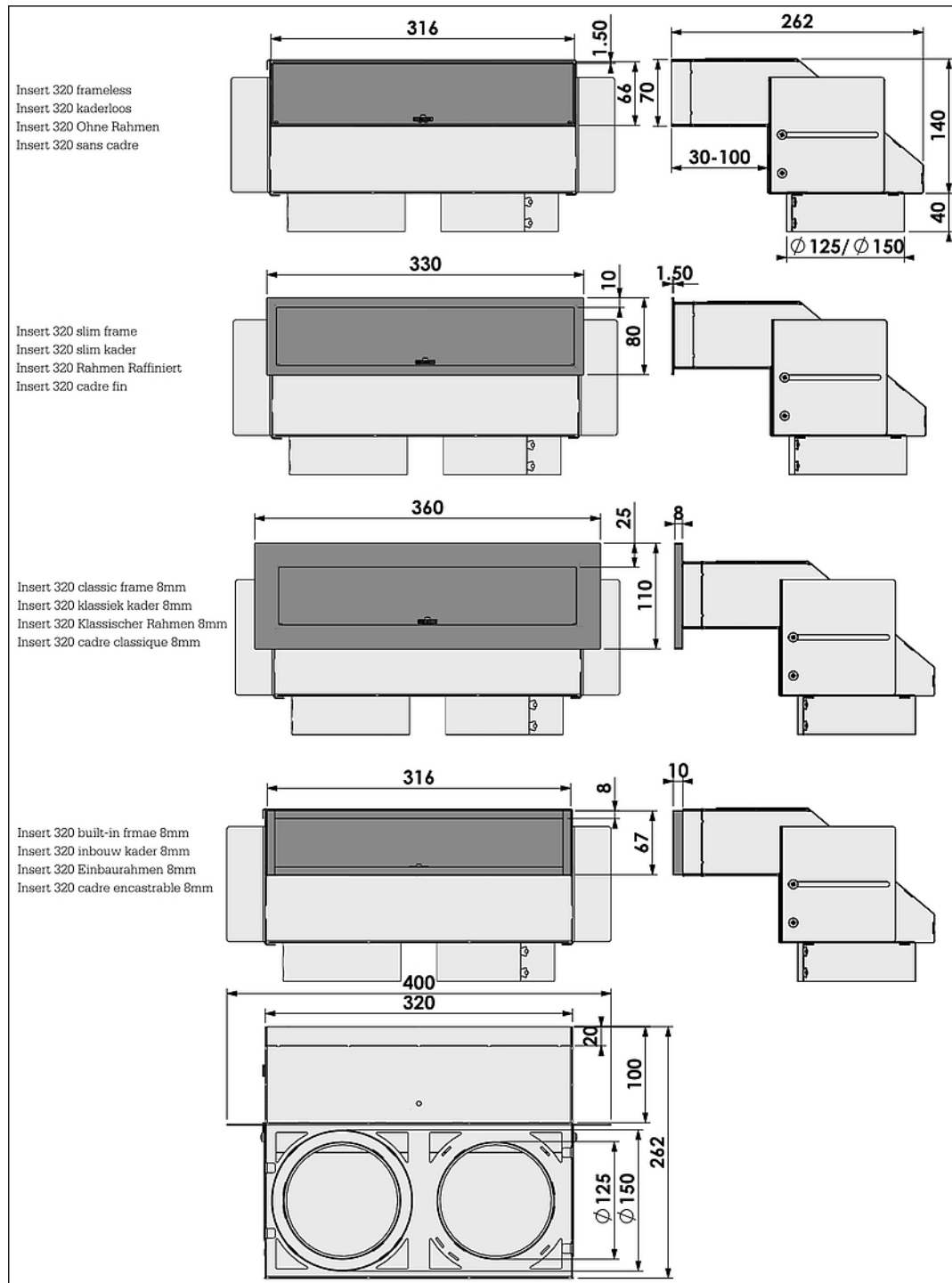
*) Verbrandingsluchtinlaatopening (Ø 125 mm) aan de onderzijde of achterzijde van het toestel.



11.4 BARBAS Airbox 160 met 4 inzetmodellen



11.5 BARBAS Airbox 320 met 4 inzetmodellen



12 Garantievoorwaarden

Voor het indienen van een claim onder garantie is het belangrijk om het Barbas-toestel na aankoop via www.barbas.com te registreren.

Garantievoorwaarden van Barbas

Barbas B.V. garandeert de kwaliteit van het geleverde Barbas-toestel en van de gebruikte materialen. Alle Barbas-toestellen worden volgens de hoogste kwaliteitsnormen ontwikkeld en gefabriceerd. Mocht ondanks dit alles iets mis blijken te zijn met het door u aangeschafte Barbas-toestel, dan biedt Barbas B.V. de volgende fabrieksgarantie.

Artikel 1: Garantie

1. Indien Barbas B.V. vaststelt dat het door u aangeschafte Barbas-toestel defect is als gevolg van een fout in de constructie of het materiaal, dan garandeert Barbas B.V. reparatie of vervanging van het toestel zonder enige kosten voor arbeid of reserveonderdelen in rekening te brengen.
2. Reparatie of vervanging van het Barbas-toestel zal door Barbas B.V. of door een door Barbas B.V. aangewezen Barbas-dealer worden uitgevoerd.
3. Deze garantie vormt een aanvulling op de bestaande wettelijke nationale garantie van Barbas-dealers en Barbas B.V. in het land van aankoop en is niet bedoeld als een beperking van uw rechten en claims op basis van de toepasselijke wettelijke bepalingen.

Artikel 2: Garantievoorwaarden

1. Neem voor het indienen van een garantieclaim contact op met de Barbas-dealer.
2. Klachten dienen zo snel mogelijk na het ontdekken van het defect te worden gemeld.
3. Klachten worden uitsluitend geaccepteerd als zij samen met het in de bijgesloten documenten vermelde serienummer van het Barbas-toestel bij de Barbas-dealer worden ingediend.
4. Daarnaast moet ook het originele ontvangstbewijs (factuur, ontvangstbewijs, aankoopbon) met hierop de datum van aankoop worden ingediend.
5. Reparaties en vervangingen tijdens de garantieperiode verschaffen geen recht op verlenging van de garantieperiode. Na reparatie of vervanging van garantieonderdelen geldt de aankoopdatum van het Barbas-toestel als ingangsdatum van de garantieperiode.
6. Indien een bepaald onderdeel onder de garantie valt en het originele onderdeel niet langer verkrijgbaar is, dient Barbas B.V. te zorgen voor levering van een alternatief onderdeel van minimaal dezelfde kwaliteit.

Artikel 3: Uitsluitingen van de garantie

1. De garantie op het Barbas-toestel komt te vervallen indien:
 - a. het toestel niet volgens de installatie-instructies en de nationaal en/of lokaal geldige voorschriften is geïnstalleerd;
 - b. het toestel niet door een erkende Barbas-dealer is geïnstalleerd, aangesloten of gerepareerd;
 - c. het toestel niet volgens de gebruiksinstructies is gebruikt of onderhouden;

- d. het toestel is aangepast, verwaarloosd of ruw behandeld;
 - e. het als gevolg van externe oorzaken (buiten het toestel zelf), bijvoorbeeld blikseminslag, waterschade of brand, beschadigd is geraakt;
2. Daarnaast komt de garantie te vervallen als de originele aankoopbon enige wijziging, schrapping of verwijdering toont of onleesbaar is.

Artikel 4: Garantiegebied

1. De garantie is uitsluitend geldig in de landen waar Barbas-toestellen via een officieel dealernetwerk worden verkocht.

Artikel 5: Garantieperiode

1. Deze garantie wordt uitsluitend gedurende de garantieperiode geboden.
2. Voor het hoofddeel van het Barbas-toestel geldt een garantieperiode van 10 jaar tegen constructie- en/of materiaalfouten, ingaande op het moment van aankoop.
3. Voor andere onderdelen van het Barbas-toestel geldt een gelijke garantie vanaf het moment van aankoop voor een periode van twee jaar.
4. Voor door de gebruiker te onderhouden onderdelen, zoals de ruit, het glasafdichtingskoord en de binnenzijde van de verbrandingskamer, geldt een gelijke garantie tot na de eerste keer branden van het toestel.

Artikel 6: Aansprakelijkheid

1. Een door Barbas B.V. onder deze garantie toegekende claim betekent niet automatisch dat Barbas B.V. zich ook aansprakelijk stelt voor eventuele schade. De aansprakelijkheid van Barbas B.V. zal nooit verder reiken dan de in deze garantievoorwaarden opgenomen bepalingen. Iedere vorm van aansprakelijkheid van Barbas B.V. voor gevolgschade wordt uitdrukkelijk uitgesloten.
2. De bepalingen in deze voorwaarden zijn niet geldig indien en voor zover zij van verplichte bepalingen afwijken.
3. Alle door Barbas B.V. gesloten overeenkomsten vallen onder de algemene verkoop- en leveringsvoorwaarden voor de technologische industrie van FME-CWM, tenzij specifiek schriftelijk anders vermeld en voor zover deze volgens de toepasselijke wet zijn toegestaan.

Barbas B.V.
Hallenstraat 17
5531 AB Bladel
Nederland

E-mail: info@Barbas.com

Bewaar de bijgesloten documenten zorgvuldig; hierop staat het serienummer van het toestel vermeld. Dit heeft u nodig als u een claim onder garantie wilt indienen.

barbas .

Uw Barbas-dealer

04.02.2026 - 339318 - 639-001