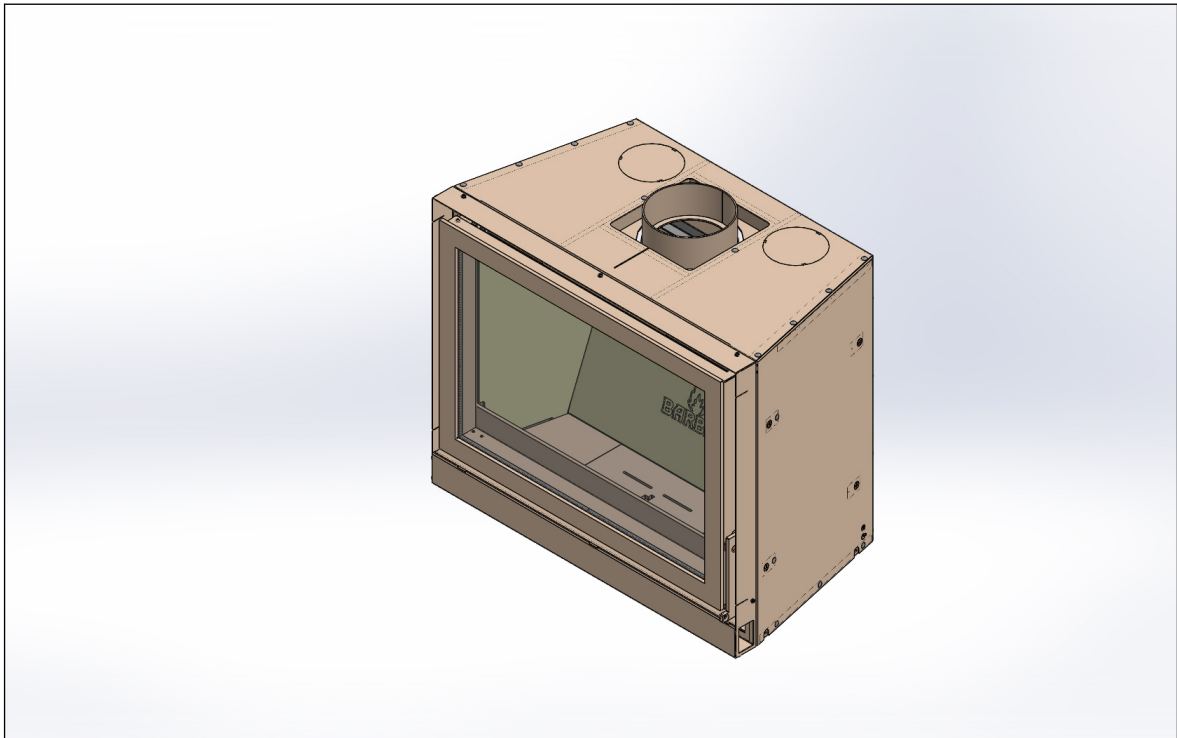


barbas .

Manuel d'installation et de maintenance

Universel-6 85



Ce produit ne convient pas pour le chauffage primaire



Numéro de série :

Date de production :

© **Barbas BV**

Ce document, en tout ou partie, ne peut être reproduit, enregistré sur un système d'archivage ou transmis, sous quelque forme et par quelque moyen que ce soit, électronique, mécanique, par photocopie et enregistrement ou autre sans la permission écrite de Barbas BV. Ce document pourrait comporter des inexactitudes techniques ou des erreurs typographiques. Barbas BV se réserve le droit de réviser le contenu de ce document de temps en temps.

Informations de contact

Barbas BV

Hallenstraat 17, 5531 AB Bladel, Pays-Bas

E-mail : info@barbas.com

www.barbas.com

Table des matières

1	Déclaration de performances.....	5
2	À propos de ce document.....	6
2.1	Mode d'emploi de ce document.....	6
2.2	Avertissements et précautions utilisés dans ce document.....	6
2.3	Documentation connexe.....	6
3	Description.....	7
3.1	Aperçu de l'avant de l'appareil.....	7
3.2	Aperçu de l'arrière de l'appareil.....	8
3.3	Aperçu du fond de l'appareil.....	9
3.4	Options de l'appareil.....	9
3.5	Utilisation prévue.....	9
3.6	Exemples d'installation.....	10
3.6.1	Installation dans une cheminée existante.....	10
3.6.2	Installation dans une nouvelle cheminée sans module d'air de convection.....	11
3.6.3	Installation dans une nouvelle cheminée avec module d'air de convection.....	11
4	Sécurité.....	12
4.1	Instructions de sécurité pour l'installation.....	12
4.2	Instructions de sécurité relatives à l'environnement.....	12
5	Dégagement.....	14
5.1	Exigences de matériau isolant.....	14
5.2	Dégagements avec les murs porteurs ou inflammables.....	14
5.3	Dégagement avec sol inflammable (sous l'appareil).....	15
5.4	Dégagements au plafond inflammable.....	15
5.5	Dégagements aux murs ininflammables.....	17
5.6	Dégagements au plafond ininflammable.....	18
5.7	Dégagements de manteau.....	19
5.8	Dégagements devant l'appareil.....	22
6	Exigences d'installation.....	24
6.1	Exigences d'installation de l'appareil dans une cheminée existante.....	24
6.2	Exigences d'installation de l'appareil dans une nouvelle cheminée.....	24
6.3	Exigences sur le conduit de cheminée.....	25
6.4	Exigences pour le tuyau d'air de combustion externe.....	26
6.5	Exigences d'ouvertures d'air de ventilation /convection.....	26
7	Installation dans une cheminée ouverte existante.....	28
7.1	Installation de l'appareil - procédure générale.....	28
7.2	Préparation.....	28
7.3	Installer l'appareil.....	29
7.4	Alignement avec pieds réglables.....	29
7.5	Effectuer le contrôle final de l'appareil.....	29


8	Installation dans une nouvelle cheminée.....	30
8.1	Installation de l'appareil - procédure générale.....	30
8.2	Préparation de l'installation.....	30
8.3	Installer l'appareil.....	30
8.4	Alignement horizontal de l'appareil.....	31
	8.4.1 Alignement avec pieds réglables.....	31
	8.4.2 Alignement avec pieds hauts réglables.....	31
8.5	Connexion de ventilateur de convection (option).....	31
8.6	Connexion du tuyau de gaz de conduit.....	31
8.7	Connexion de l'alimentation en air de combustion externe.....	32
	8.7.1 Connexion de l'alimentation en air externe optionnelle (connexion au fond).....	33
	8.7.2 Connexion de l'alimentation en air externe optionnelle (connexion arrière).....	33
8.8	Connexion de kit de convection (option).....	33
	8.8.1 Air de convection par l'avant de l'appareil.....	34
	8.8.2 Air de convection via les ouvertures de sortie au sommet.....	34
8.9	Isolation de l'appareil.....	35
8.10	Construire la cheminée.....	36
8.11	Effectuer le contrôle final de l'appareil.....	36
9	Maintenance.....	38
9.1	Appareil.....	38
9.2	Alimentation en air de combustion.....	38
9.3	Système d'air de convection.....	38
9.4	Conduit de cheminée.....	39
9.5	Démontage des plaques de fond, de la grille et du cendrier.....	39
9.6	Retrait du déflecteur.....	40
	9.6.1 Retrait de l'écran thermique.....	40
	9.6.2 Retrait du déflecteur.....	41
9.7	Installez les plaques de fond, le cendrier et la grille.....	41
9.8	Installation du déflecteur.....	42
	9.8.1 Installation du déflecteur.....	42
	9.8.2 Installation de l'écran thermique.....	43
9.9	Démontage du ventilateur.....	44
10	Données techniques.....	46
10.1	Données techniques.....	46
10.2	Schéma de connexion de ventilateur de convection.....	48
10.3	Informations de produit selon le règlement (UE) 2015/1185.....	49
10.4	Explication des notations utilisées sur l'écran de type.....	50
11	Dimensions.....	51
11.1	Universel-6 85, sans châssis.....	51
11.2	Universel-6 85 avec châssis encastré.....	52
11.3	Universel-6 85 avec châssis classique.....	53
11.4	BARBAS Airbox 160 avec modèles 4 inserts.....	54
11.5	BARBAS Airbox 320 avec modèles 4 inserts.....	55
12	Conditions de la garantie.....	56

1

Déclaration de performances

barbas bellfires .

Crafted to wonder

Déclaration de conformité UE			
<p>Cette déclaration de conformité CE s'applique au produit décrit ci-dessous et décrit la conformité avec les directives suivantes : 2009/125/CE Directive relative à la fixation d'exigences en matière d'éco-conception applicables aux produits liés à l'énergie (directive ecodesign) <i>Règlement applicable : (UE) 2015/1185</i></p>			
Déclaration des Performances			
No. 1.805.003-5 - CPR-2013/07/01			
Code d'identification unique du produit type:	Universal-6 85		
Usage prévu:	Chauffage des locaux dans les bâtiments résidentiels		
Fabrikant:	Barbas Bellfires BV; Hallenstraat 17; 5531 AB Bladel; Pays-Bas		
Système d'EVCP :	3		
Spécification technique harmonisée:	EN 16510-2-2:2022		
Organisme notifié:	No. 0608		
Caractéristiques essentielles			
Résistance mécanique et stabilité			
Capacité portante	N/A		
Sécurité incendie - Protection des matériaux combustibles			
		Distance minimale par rapport aux combustibles	
Bas (d _a)		0 cm	
Sol à l'avant (d _i)		60 cm	
Plafond (d _c)		0 cm	
Arrière (d _a)		0 cm	
Côté (d _c)		0 cm	
Rayonnement latéral (d _i)		150 cm	
Devant (d _p):		150 cm	
Matériau isolant	10 cm plaques avec $\lambda \leq 0,1$ W/m.K		
Hygiène, santé et environnement			
		<u>À la puissance nominale</u>	<u>À la puissance à charge partielle</u>
Émissions de monoxyde de carbone (CO)	1210 mg/m ³		
Émissions d'oxydes d'azote (NO _x)	105 mg/m ³		
Émissions de composés organiques gazeux (OGC)	91 mg/m ³		
Émissions de particules (PM)	20 mg/m ³		
Sécurité d'utilisation et accessibilité			
		<u>À la puissance nominale</u>	<u>À la puissance à charge partielle</u>
Température des fumées à la buse d'évacuation	356 °C		
Tirage minimal	12 Pa		
Débit massique des fumées	12.1 g/s		
Sécurité incendie pour l'installation du conduit de fumée	T400 G minimum		
Économie d'énergie et isolation thermique			
		<u>À la puissance nominale</u>	<u>À la puissance à charge partielle</u>
Puissance utile émise dans la pièce	12 kW		kW
Rendement	76.5 %		%
Rendement de chauffage des locaux			
Rendement saisonnier pour le chauffage des locaux	66.2 %		--
Indice efficacité énergétique (IEE)	101		--
Classe d'efficacité énergétique	A		--
		<u>À la puissance nominale</u>	<u>À la puissance à charge partielle</u>
Consommation d'énergie électrique	0.0313 kW	0.0313 kW	En mode veille 0.0313 kW
Utilisation durable des ressources naturelles			
Durabilité environnementale	NPD		
<p>Les performances du produit identifié ci-dessus sont conformes à l'ensemble des performances déclarées. Cette déclaration de performance est délivrée, conformément au règlement (UE) n° 305/2011, sous la seule responsabilité du fabricant identifié ci-dessus.</p>			
Signé pour et au nom du fabricant par :			
Danny Baijens, directeur			Bladel, Pays-Bas 16 décembre 2025

2 À propos de ce document

Ce document présente les informations nécessaires pour exécuter les tâches suivantes sur la Universal-6 85

- Installation
- Maintenance

Ce document se réfère à la Universal-6 85 étant « l'appareil ». Ce document est un élément essentiel de votre appareil. Lisez-le attentivement avant de travailler sur l'appareil. Conservez-le en lieu sûr.

Les instructions d'origine du document sont en anglais. Les versions dans d'autres langues du document sont des traductions des instructions d'origine. Il n'est pas toujours possible de fournir une illustration détaillée de chaque élément unique de l'équipement. Les illustrations dans ce document présentent une configuration typique. Les illustrations sont uniquement réservées à un usage d'instruction.

2.1 Mode d'emploi de ce document

1. Familiarisez-vous avec la structure et la teneur du document.
2. Lisez en détail la section relative à la sécurité.
3. Assurez-vous de comprendre toutes les instructions.
4. Appliquez intégralement les procédures et selon la séquence indiquée.

2.2 Avertissements et précautions utilisés dans ce document

Avertissement



Si vous ne respectez pas ces instructions, vous créez un risque de blessure grave, voire mortelle.

Précaution

Si vous ne respectez pas ces instructions, vous créez un risque de dégâts pour l'appareil, l'installation ou les biens.

Note

Une note indique un complément d'informations.

Symbole	Description
	Signe visuel de danger
	Signe visuel d'avis

2.3 Documentation connexe

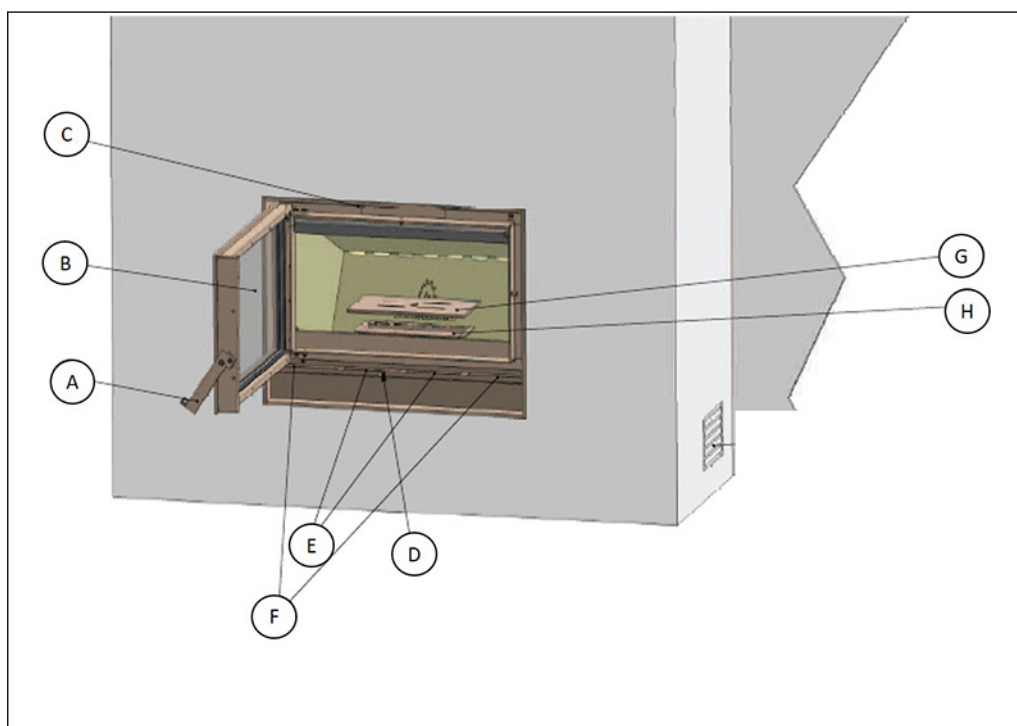
- Manuel d'installation et de maintenance
- Manuel utilisateur

3 Description

**Note :**

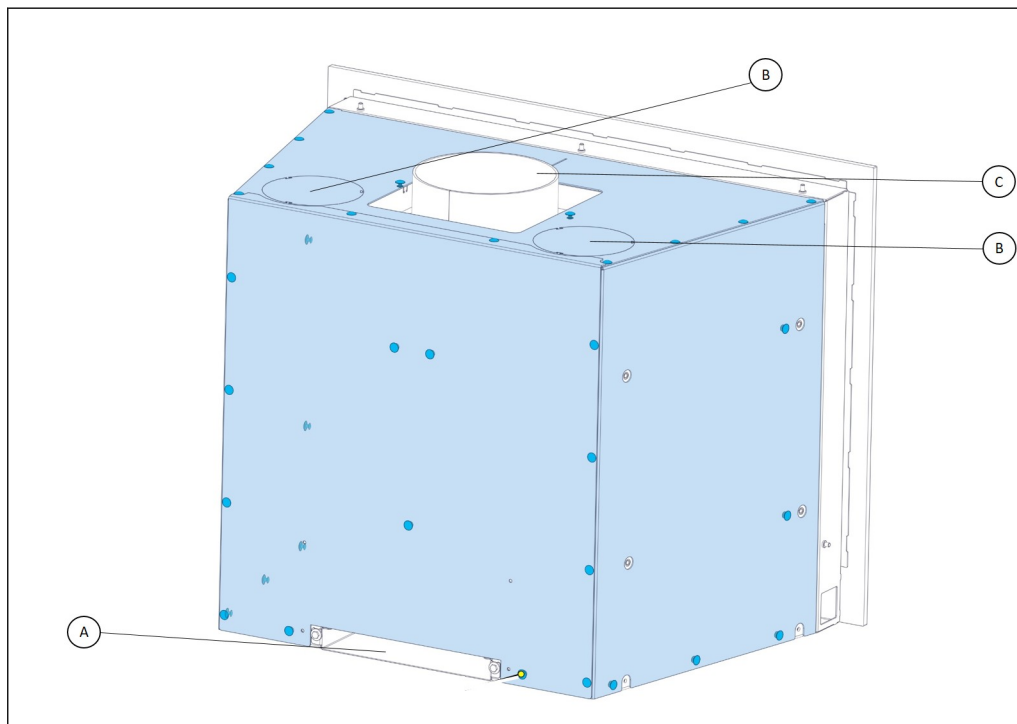
L'appareil est de type étanche uniquement si l'air de combustion provient de l'extérieur du bâtiment via un tuyau connecté à l'entrée d'air de combustion de l'appareil. Dans tous les autres cas, l'appareil n'est pas de type étanche et les données d'étanchéité de fuite indiquées en section 10 ne sont pas valides.

3.1 Aperçu de l'avant de l'appareil

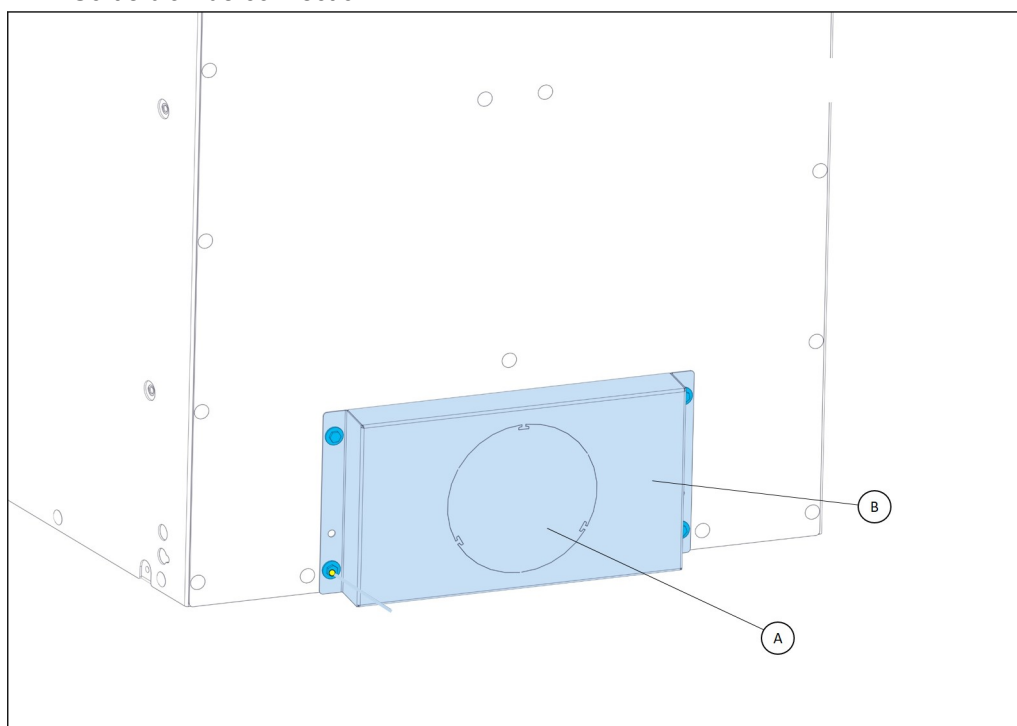


- | | | | |
|---|----------------------------------|---|----------------------------|
| A | Poignée de porte | E | Entrée d'air de combustion |
| B | Vitre | F | Entrée d'air de convection |
| C | Sortie d'air de convection avant | G | Grille |
| D | Levier de commande | H | Cendrier |

3.2 Aperçu de l'arrière de l'appareil

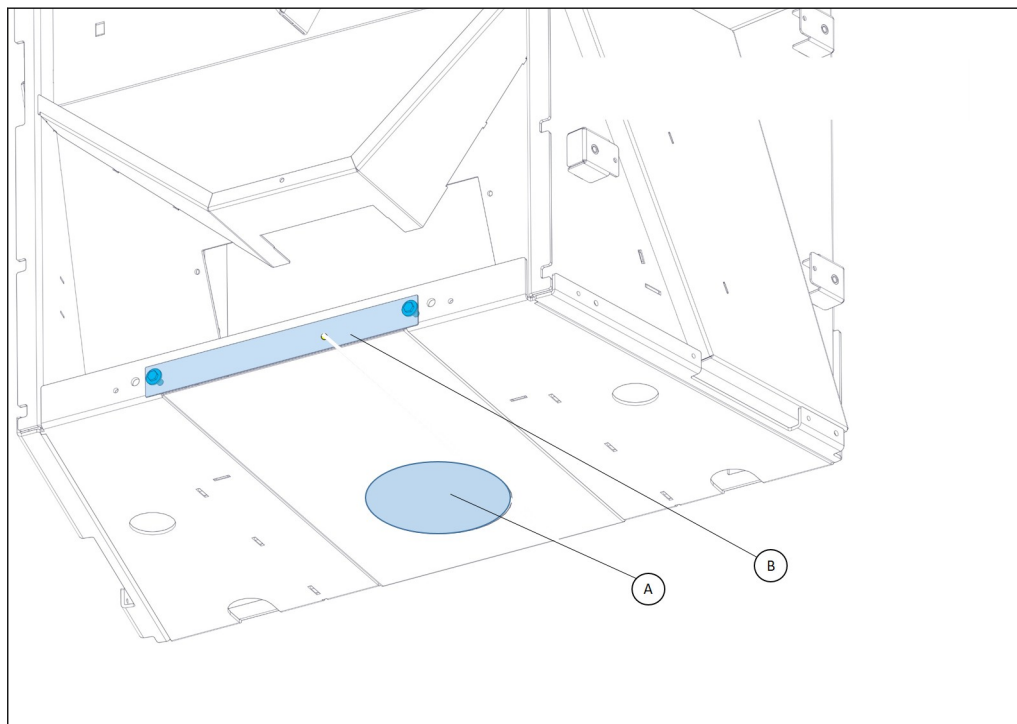


- A Entrée d'air de combustion arrière C Sortie de gaz de conduit
B Sortie d'air de convection



- A Plaque prédécoupée de connexion
d'alimentation en air de combustion B Boîtier adaptateur de connexion
d'alimentation en air de combustion

3.3 Aperçu du fond de l'appareil



A Plaque prédécoupée de connexion d'alimentation en air de combustion

B Couvercle de boîtier d'air de combustion. Nécessaire si l'appareil comporte une alimentation en air de combustion externe

3.4 Options de l'appareil

Option	Description
Ventilateur de convection	L'appareil peut être équipé avec un ventilateur de convection.
Kit de convection	L'appareil peut être installé avec un kit de convection. Le kit de convection recueille l'air de convection chauffé de l'appareil et le diffuse dans l'air de la pièce.
Pieds hauts réglables	L'appareil peut être équipé avec 4 pieds hauts réglables pour une installation surélevée.

3.5 Utilisation prévue

L'appareil est destiné à un usage intérieur pour chauffer la pièce où il est installé. Ne l'utilisez pas à d'autres fins.

Il est interdit d'utiliser l'appareil comme un appareil de chauffage principal.

L'appareil est destiné à un usage avec des bûches ou des briquettes de bois comme combustible. N'utilisez aucun autre combustible ou déchet.

L'appareil est destiné à un usage avec la porte fermée.

L'appareil peut uniquement être utilisé à un endroit respectant ses exigences d'installation.

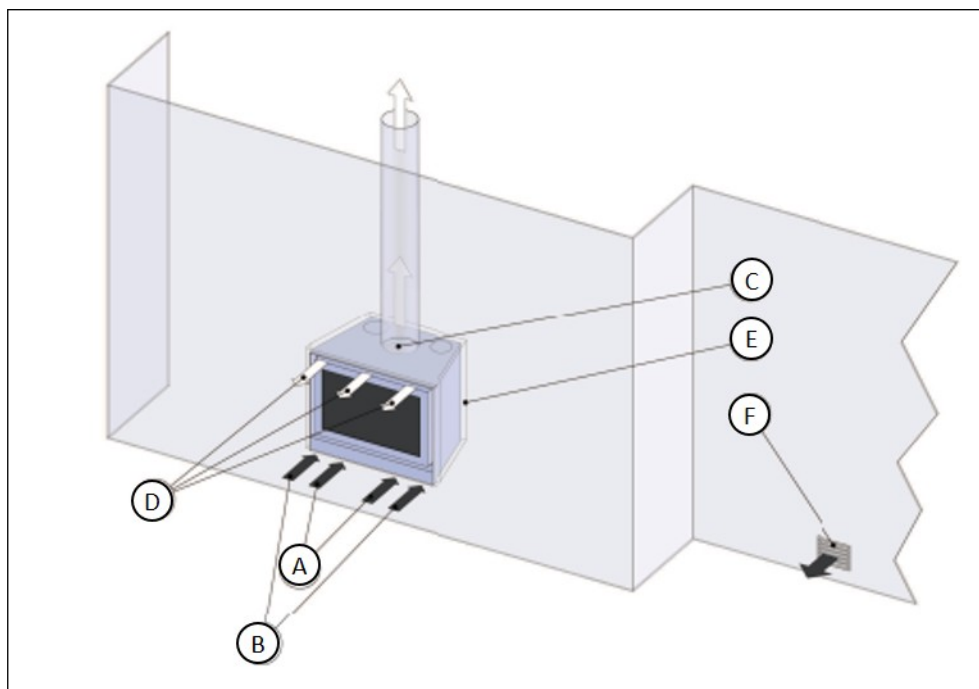
L'appareil est destiné à un usage intermittent et n'est pas prévu pour un usage continu.

Il est interdit de connecter l'appareil sur un canal de gaz de conduit partagé.

L'appareil est destiné au chauffage direct de la pièce. Il est interdit de connecter l'appareil à une installation de chauffage central.

3.6 Exemples d'installation

3.6.1 Installation dans une cheminée existante

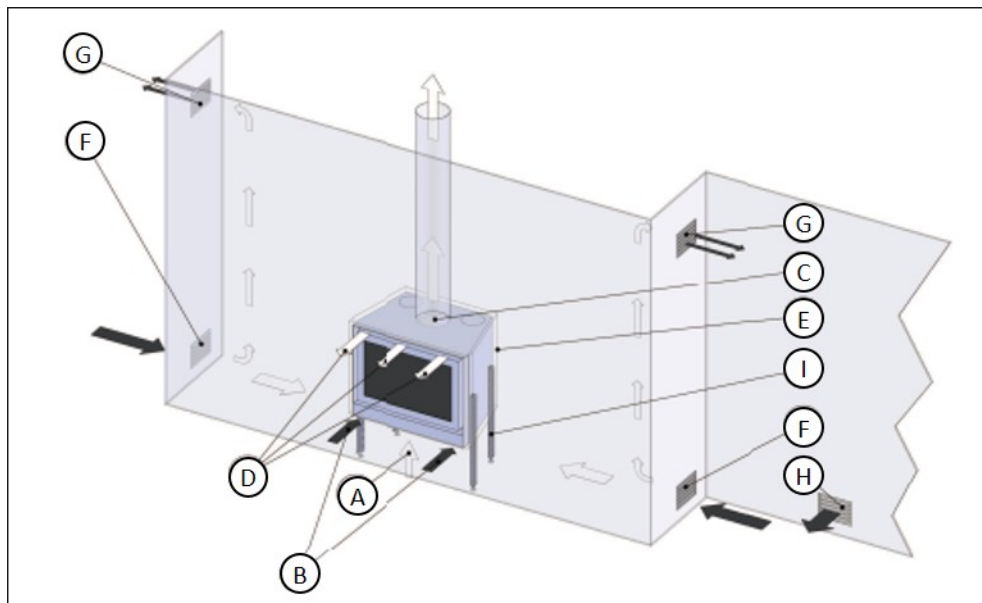


A Entrée d'air de combustion
B Entrée d'air de convection
C Connexion de conduit

D Sortie d'air de convection
E Matériau isolant
F Alimentation en air à la pièce

3.6.2

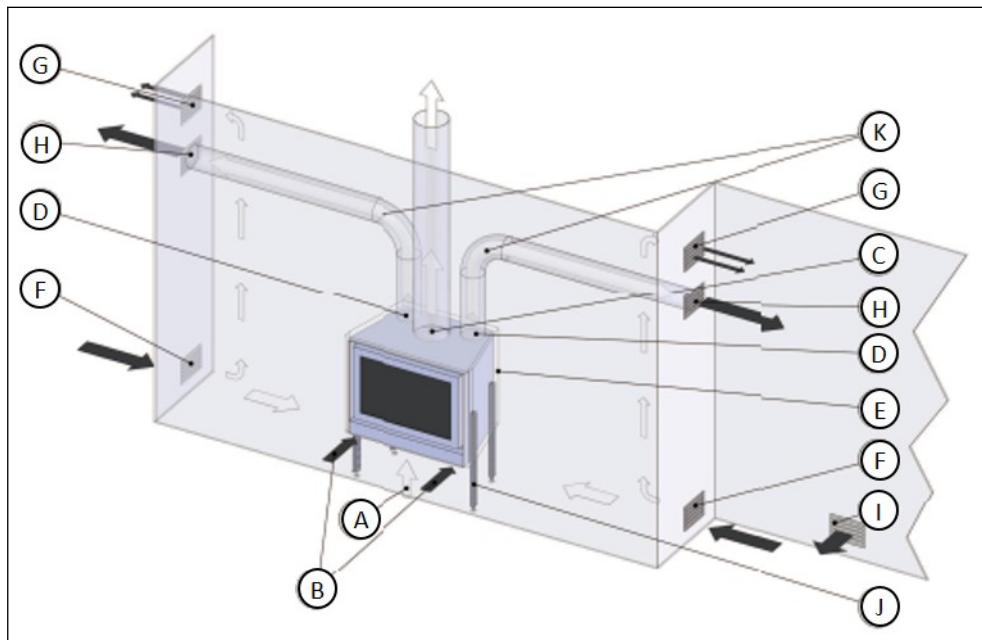
Installation dans une nouvelle cheminée sans module d'air de convection



- | | | | |
|---|---|---|---|
| A | Entrée d'air de combustion externe via le fond ou l'arrière de l'appareil | E | Matériau isolant |
| B | Entrée d'air de convection | F | Ouverture d'entrée d'air de ventilation |
| C | Connexion de conduit | G | Sortie d'air de ventilation |
| D | Sortie d'air de convection | H | Alimentation en air à la pièce |

3.6.3

Installation dans une nouvelle cheminée avec module d'air de convection



- | | | | |
|---|---|---|--------------------------------|
| A | Entrée d'air de combustion externe via le fond ou l'arrière de l'appareil | G | Sortie d'air de ventilation |
| B | Entrée d'air de convection | H | Sortie d'air de convection |
| C | Connexion de conduit | I | Alimentation en air à la pièce |
| D | Connexion de sortie d'air de convection | J | Pieds hauts réglables |
| E | Matériau isolant | K | Flexibles d'air de convection |
| F | Ouverture d'entrée d'air de ventilation | | |

4 Sécurité

4.1 Instructions de sécurité pour l'installation

**Avertissement :**

- L'installation doit être effectuée par un installateur qualifié.
- Installez l'appareil selon les instructions d'installation suivantes et la réglementation nationale et locale applicable.
- Assurez-vous que la zone autour de la cheminée ne présente jamais de matériaux combustibles. La distance minimum de sécurité est de 100 cm.
- Le cas échéant, contactez les autorités pour déterminer s'il est autorisé de connecter l'appareil à un conduit également raccordé à un autre appareil.
- Installez un détecteur de monoxyde de carbone. Le détecteur de monoxyde de carbone devrait être alimenté par des piles pensées pour fonctionner durant la vie utile du détecteur de monoxyde de carbone après quoi il devrait être remplacé. Un détecteur de monoxyde de carbone sur secteur peut aussi être employé. Cependant, il devrait recevoir un dispositif d'avertissement de défaillance de capteur.

**Précaution :**

- Installez l'appareil sur un sol présentant une capacité de charge adéquate. Voir la section 10.1 pour le poids de l'appareil.
- Assurez-vous que le conduit de cheminée ne présente aucun craquement et se trouve en bon état de marche général.
- Installez une coiffe adaptée sur la sortie du conduit de cheminée afin d'éviter que les oiseaux ne puissent y nicher.
- Les pièces dans l'appareil peuvent bouger durant le transport. Assurez-vous que ces pièces sont correctement positionnées.
- N'utilisez pas de ruban opaque sur l'appareil. Le ruban opaque peut endommager la finition de l'appareil.
- N'utilisez pas de fibre de verre, de laine de roche ou tout autre type de matériau isolant. Ces matériaux génèrent une odeur âcre et peuvent produire une décoloration de l'appareil.
- Assurez-vous que la maçonnerie est construite avec un dégagement d'au moins 3 mm entre elle et le sommet ainsi que les côtés de l'appareil. L'appareil peut afficher une certaine dilatation en fonctionnement du fait de la chaleur.
- Assurez-vous que le conduit de cheminée bénéficie au minimum d'une classe de température T400 pour la résistance à la combustion de la suie.
- N'installez pas l'appareil dans une pièce dont le système de ventilation engendre des pressions inférieures à -15 Pa.
- Le rayonnement thermique de l'appareil peut occasionner des fissures dans la plaque de sol en pierre naturelle si elle se trouve directement devant l'appareil. Assurez-vous que la plaque de sol peut résister à des températures supérieures à 100 °C. Consultez le fournisseur de la pierre naturelle.

4.2 Instructions de sécurité relatives à l'environnement

- Mettez les matériaux d'emballage au rebut dans le respect de l'environnement.
- Mettez la vitrocéramique thermorésistante au rebut comme un déchet ménager. Ne mettez pas la vitrocéramique thermorésistante au rebut dans le conteneur de recyclage du verre.

- Mettez au rebut un appareil devenu obsolète selon les instructions des autorités ou de l'installateur.
- Respectez la réglementation locale.

5 Dégagement



Avertissement :

- Respectez les instructions de cette section. Le non-respect de ces instructions peut créer un risque d'incendie.
- Ne placez pas l'appareil directement contre une paroi ininflammable ou inflammable.

5.1 Exigences de matériau isolant

- Utilisez des plaques d'isolation présentant une conductivité thermique maximum de 0,10 W/m.K ou une résistance thermique minimum de 10 K.m/W. Le tableau suivant propose quelques exemples de matériaux de plaques d'isolation adaptés.

Exemples de matériau de plaque adapté	Conductivité thermique
Panneau d'isolation Promat Promatect L	0,083 W/m.K
Skamol Skamotec 225	0,06 W/m.K
Skamol Super-Isol	0,08 W/m.K

- Utilisez uniquement de la laine isolante céramique libre blanche. N'utilisez pas de la laine de verre ou de roche. Ces matériaux peuvent produire une odeur désagréable ainsi que des fumées indésirables et s'avèrent inadaptées aux températures élevées.

Propriété de laine isolante	Exigence
Thermorésistance	> 700 °C
Densité	> 80 kg/m ³

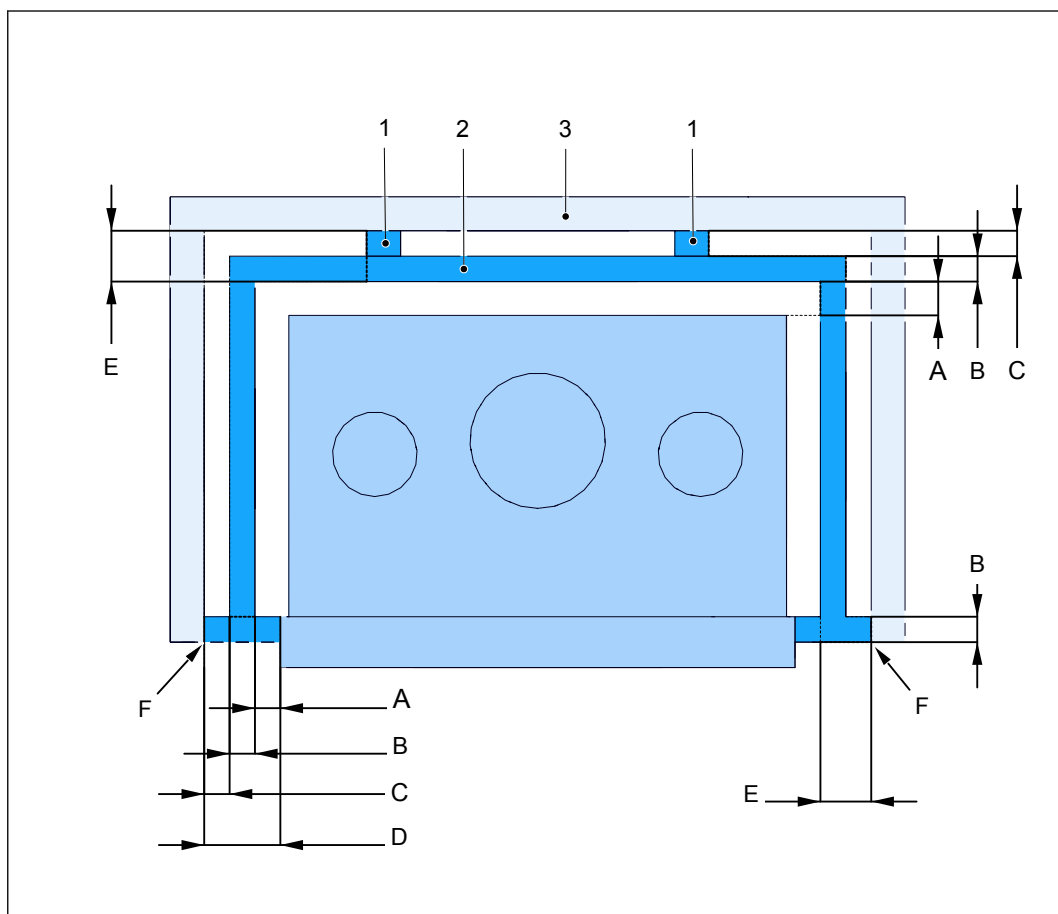
5.2 Dégagements avec les murs porteurs ou inflammables



Précaution : Assurez-vous d'un dégagement de 3 mm entre l'appareil et la structure l'entourant pour permettre l'expansion de l'appareil durant le fonctionnement.

Placez une plaque d'isolation ininflammable entre l'appareil et la paroi arrière ainsi que la paroi latérale selon la figure suivante.

Respectez les exigences mentionnées dans le tableau à la suite.



- 1 Espaceur ininflammable
- 2 Plaque d'isolation ininflammable
- 3 Mur porteur ou inflammable

Élément		Dimension
A	Vide d'air	2,5 cm
B	Épaisseur de plaque	10 cm
C	Dégagement /Espaceur	2,5 cm
D	A+B+C	15 cm
E	B+C	12,5 cm
F	Dégagement minimum de 3 mm entre l'appareil et la structure l'entourant	

5.3 Dégagement avec sol inflammable (sous l'appareil)

Placez une plaque d'isolation ininflammable d'une épaisseur minimum de 3 cm sous l'appareil. Pour éviter d'endommager cette plaque ininflammable, prévoyez un carrelage en céramique ou en acier (environ 10 x 10 cm) sous les pieds de l'appareil.

5.4 Dégagements au plafond inflammable

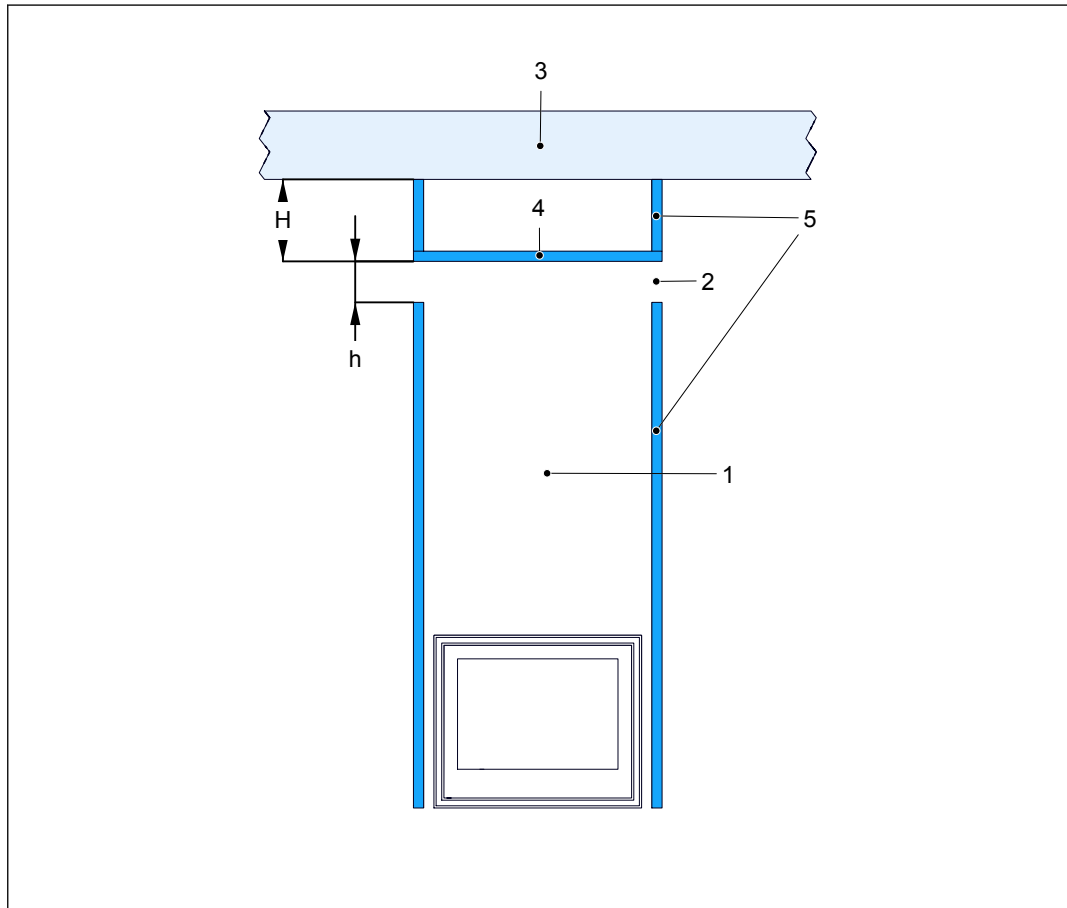
Placez une plaque d'isolation ininflammable (faux-plafond) d'une épaisseur minimum de 7,5 cm à une hauteur minimum de 50 cm au-dessus de l'appareil. Préservez un dégagement minimum de 50 cm (d_C) entre la plaque d'isolation et le plafond inflammable.

Alternative sans faux-plafond : Créez un vide ouvert d'une hauteur minimum de 50 cm (d_C) entre le sommet de l'enceinte du conduit de cheminée (largeur et profondeur complètes de l'enceinte) et le plafond inflammable.

La figure présente l'épaisseur minimum des plaques d'isolation et les dégagements minimum avec un plafond inflammable

Assurez-vous que la superficie totale des ouvertures de sortie d'air de convection est au minimum de 440 cm².

Respectez les dimensions mentionnées dans le tableau sous la figure.



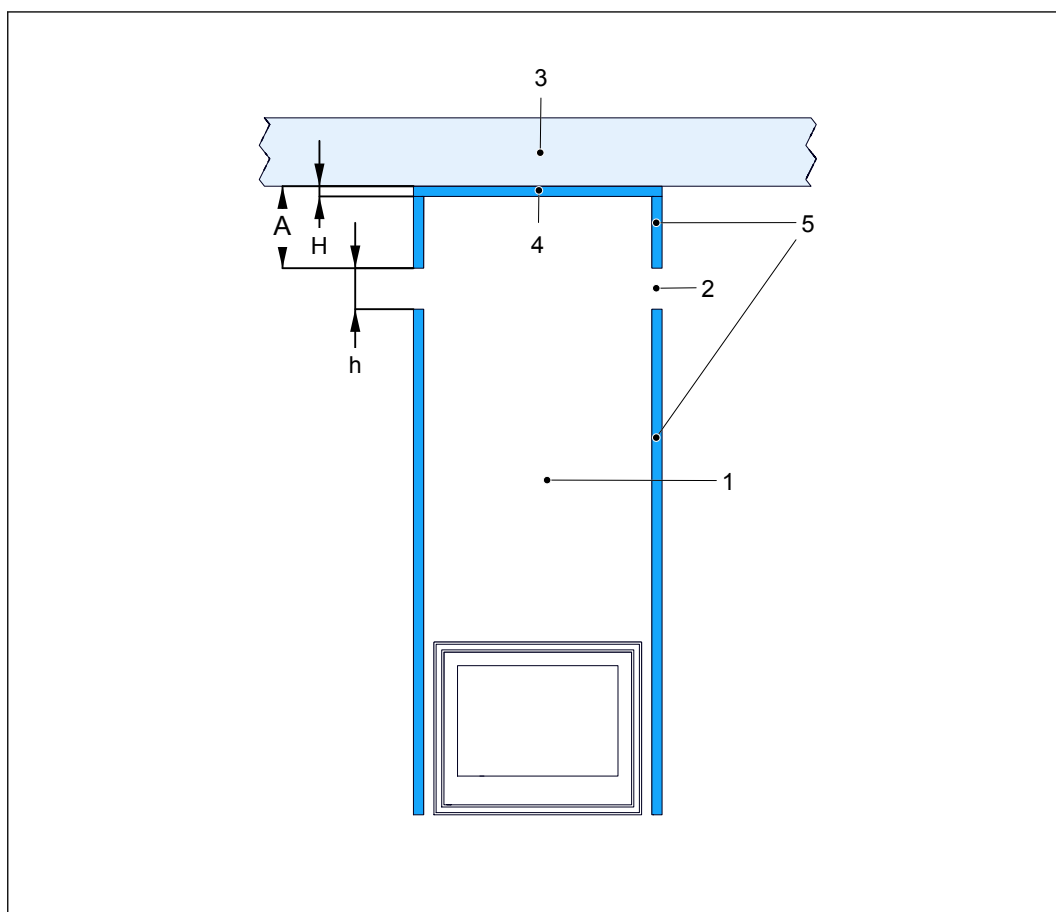
- 1 Enceinte de conduit de cheminée
- 2 Ouverture de sortie d'air de convection
- 3 Plafond inflammable
- 4 Plaque d'isolation (faux-plafond)
- 5 Plaques d'isolation

		Avec faux-plafond	Sans faux-plafond
h	Superficie d'ouverture de sortie d'air de convection	Minimum 300 cm ²	Vide ouvert d'un minimum de 50 cm entre le plafond et l'enceinte de conduit de cheminée
H	Hauteur de faux-plafond distance minimum ouverture de sortie d'air de convection - plafond inflammable	Minimum 57,5 cm (= 50 cm dégagement (d _C) + 7,5 cm faux plafond)	Sans objet (le sommet de l'enceinte du conduit de cheminée est ouvert avec un dégagement minimum de 50 cm (d _C) avec le plafond inflammable).

5.6 Dégagements au plafond ininflammable

Placez une plaque d'isolation ininflammable (faux-plafond) d'une épaisseur minimum de 5 cm à une hauteur minimum de 50 cm au-dessus de l'appareil.

Respectez les dimensions mentionnées dans le tableau à la suite.



- | | | | |
|---|---|---|-----------------------------------|
| 1 | Enceinte de conduit de cheminée | 4 | Plaque d'isolation (faux-plafond) |
| 2 | Ouverture de sortie d'air de convection | 5 | Plaques d'isolation |
| 3 | Plafond ininflammable | | |

		Dimensions
h	Superficie d'ouverture de sortie d'air de convection	Minimum 300 cm ²
H	Hauteur de faux-plafond	Minimum 5 cm (= épaisseur de faux-plafond)
A	Distance entre ouverture de sortie d'air de convection et plafond	Minimum 50 cm

5.7 Dégagements de manteau



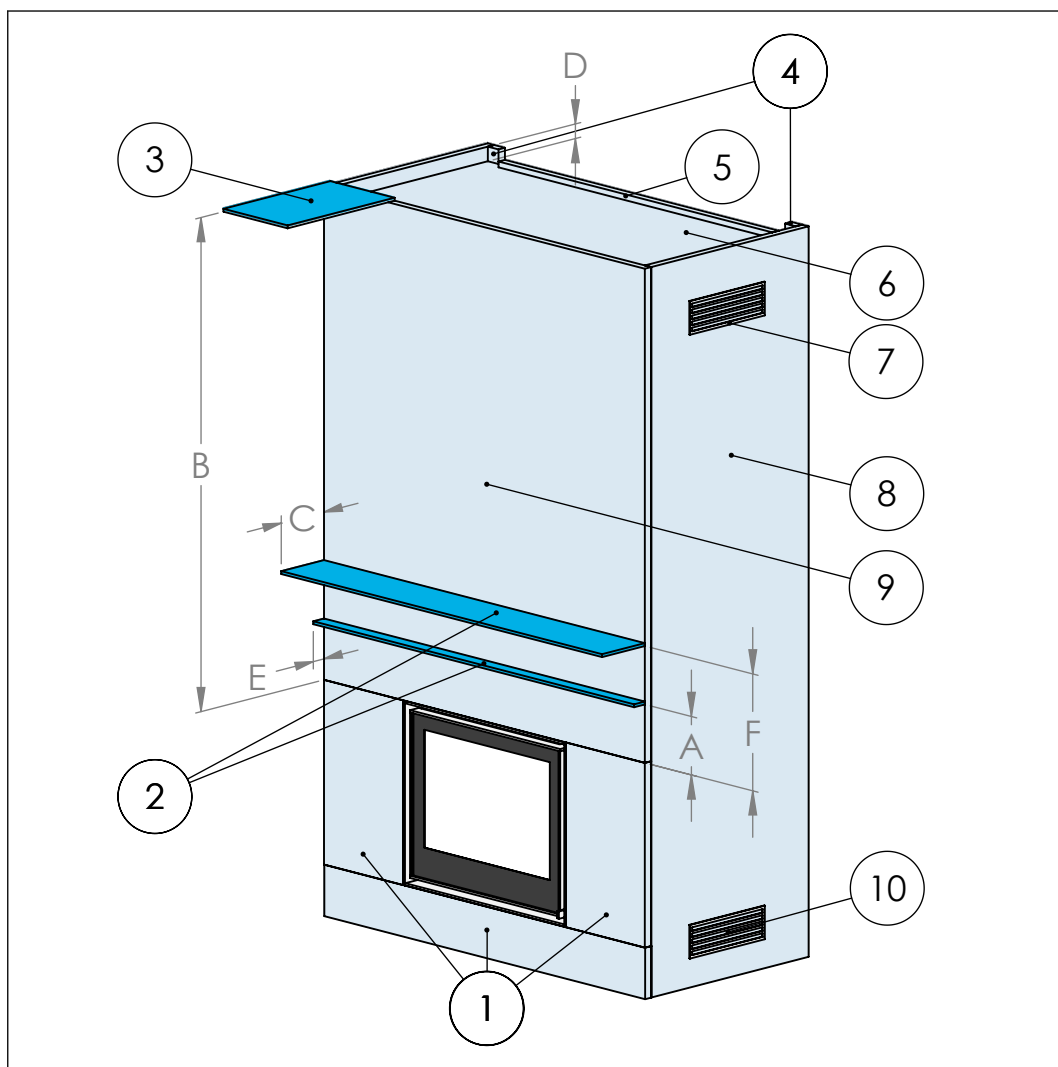
Précaution :

Toutes les plaques d'isolation de cette section doivent être en matériau ininflammable.

Placez un manteau en matériau inflammable au minimum à 20 cm du haut et des côtés de l'appareil

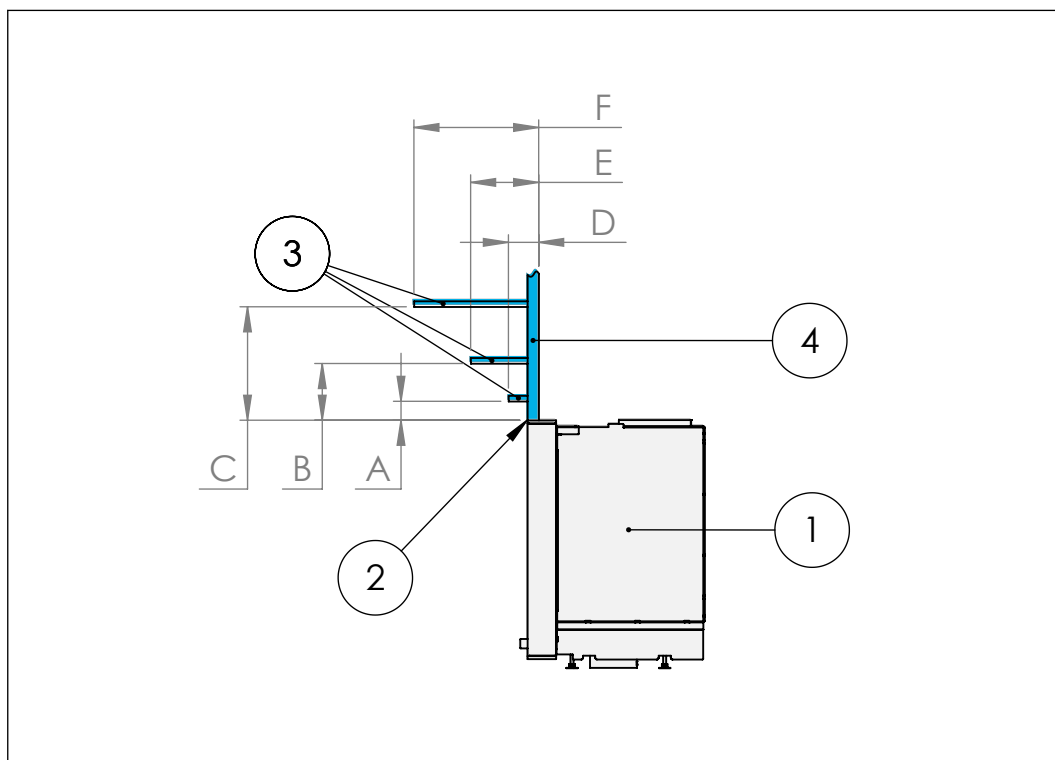
En présence d'une poutre en bois directement au-dessus de l'appareil, assurez-vous de la protéger contre le rayonnement thermique direct. Assurez-vous de placer une plaque d'isolation ininflammable d'une épaisseur minimum de 3 cm entre la poutre en bois et l'appareil, avec un vide d'air minimum de 1 cm entre la plaque d'isolation et la poutre en bois.

Les images à la suite indiquent les dégagements minimum entre le manteau et l'appareil.



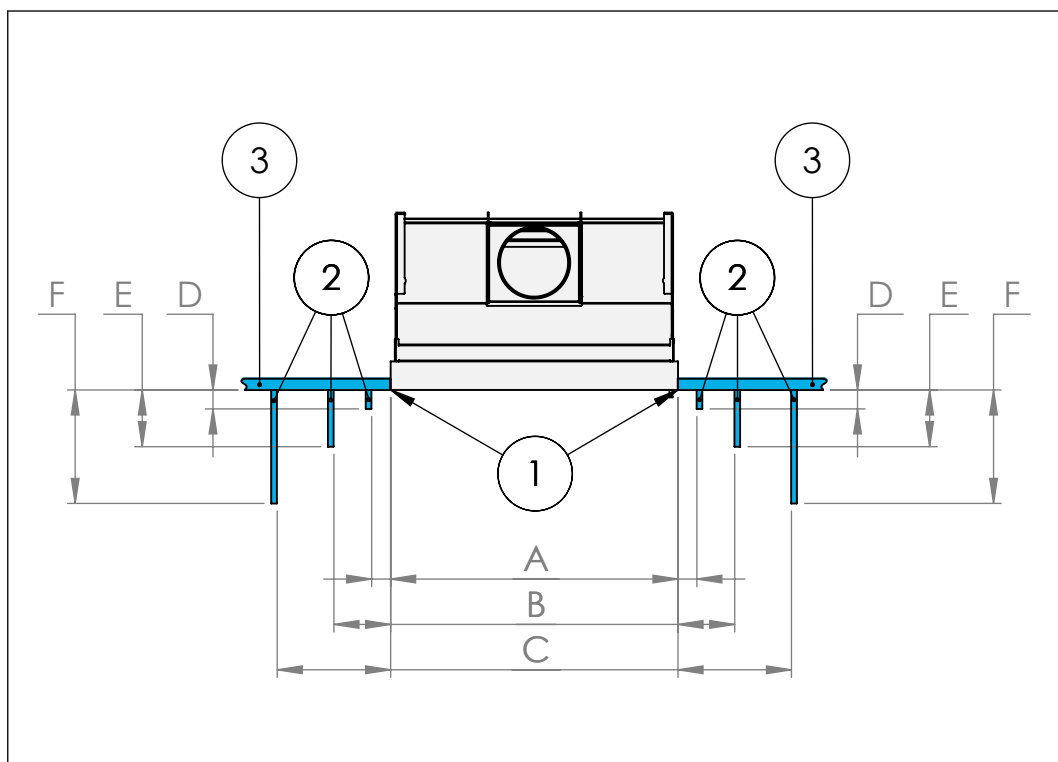
- | | | | |
|---|---------------------------------------|----|---|
| 1 | Plaque d'isolation | 6 | Faux-plafond ininflammable |
| 2 | Manteau inflammable | 7 | Ouvertures de sortie d'air de ventilation / convection. Total minimum 440 cm ² |
| 3 | Plafond | 8 | Panneau latéral de plaque d'isolation |
| 4 | Espaceur ininflammable | 9 | Panneau avant de plaque d'isolation |
| 5 | Panneau arrière de plaque d'isolation | 10 | Ouvertures d'entrée de ventilation / convection. Total minimum 220 cm ² |

A	Minimum 20 cm depuis le haut de la vitre
B	Plafond inflammable : minimum 100 cm de vitre / Plafond ininflammable : minimum 50 cm de vitre
C	Manteau profondeur maximum 20 cm
D	Plafond inflammable : minimum 50 cm / Plafond ininflammable : minimum 0 cm
E	Manteau profondeur : maximum 5 cm
F	Minimum 40 cm depuis le haut de la vitre



- | | | | |
|---|----------------------|---|---------------------|
| 1 | Appareil | 3 | Manteau inflammable |
| 2 | Sommet de l'appareil | 4 | Plaque d'isolation |

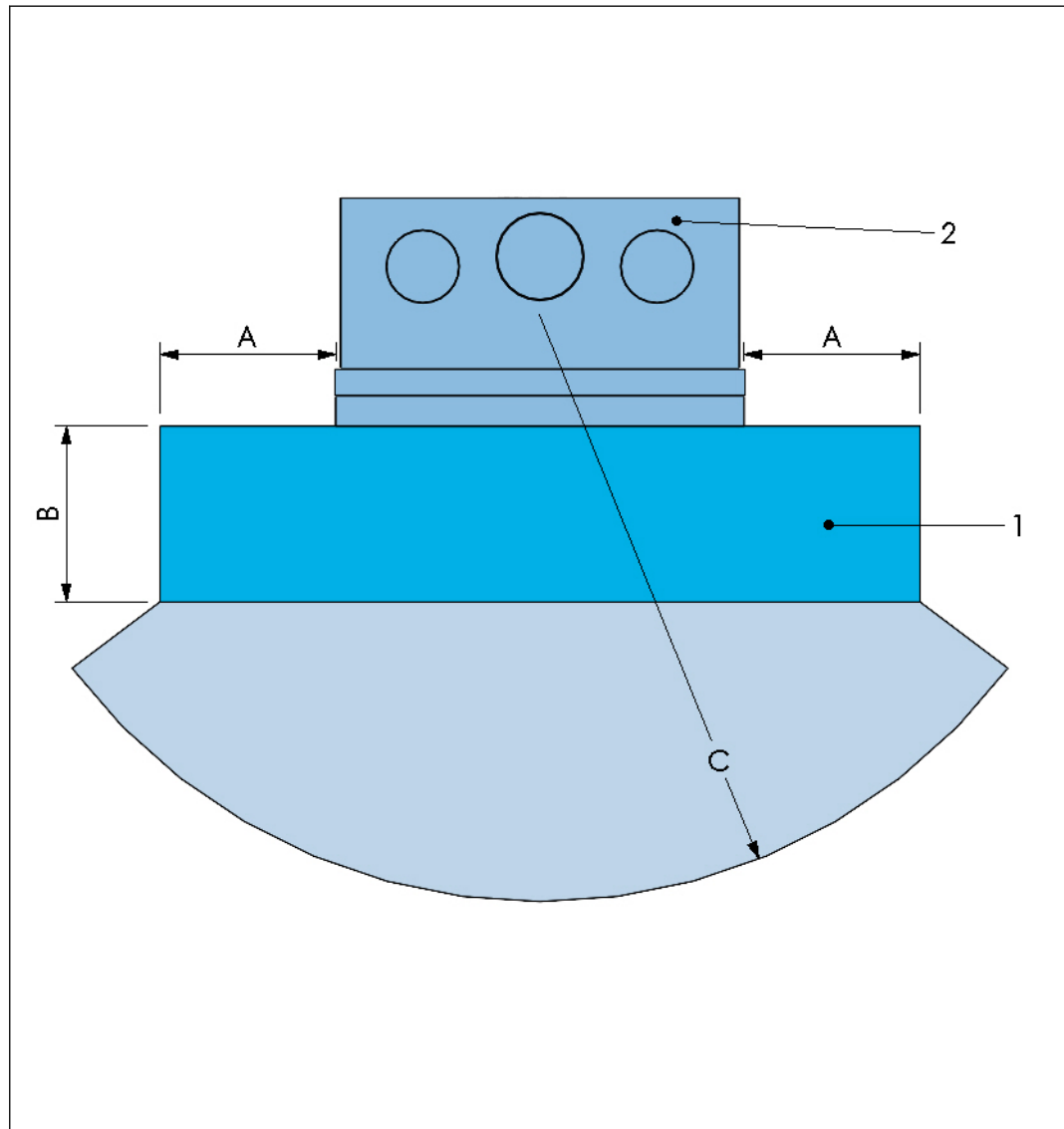
Hauteur de manteau		Profondeur de manteau	
A	20 cm	D	5 cm
B	30 cm	E	10 cm
C	40 cm	F	20 cm



- 1 Côté de l'appareil
 2 Manteau inflammable
 3 Plaque d'isolation

Largeur de manteau		Profondeur de manteau	
A	20 cm	D	5 cm
B	30 cm	E	10 cm
C	40 cm	F	20 cm

5.8 Dégagements devant l'appareil



1 Plaque de sol ininflammable 2 Appareil

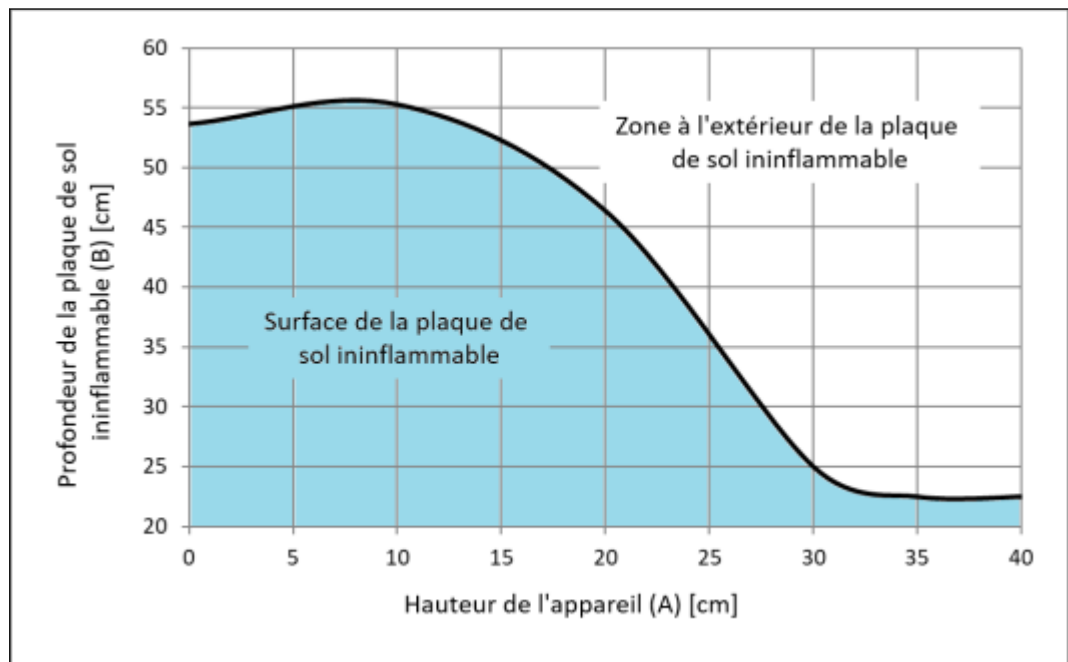
Placez une plaque de sol ininflammable d'une épaisseur minimum de 12 mm devant l'appareil au-dessus d'un sol inflammable. La profondeur de la plaque de sol dépend de la distance verticale entre le fond de l'appareil et le sol.

La plaque de sol ininflammable doit présenter une largeur s'étendant au minimum de 150 mm de chaque côté de l'appareil.



Note : Une plaque de verre transparente n'est pas adaptée comme plaque de sol.

A	Minimum 15 cm depuis les côtés de l'appareil.
B	Profondeur minimum de plaque de sol ininflammable (voir graphique pour profondeur exacte).
C	Dégagement minimum de 150 cm (d_L) avec la zone de rayonnement latérale de l'appareil. Dégagement minimum de 150 cm (d_p) direct devant l'appareil.



1. Mesurez la distance du sol au fond de la partie visible de l'appareil. C'est la distance lorsque l'appareil est intégré dans un pourtour de cheminée.
2. Lisez sur l'axe vertical du graphique la profondeur minimum de la plaque de sol ininflammable.

Exemple d'identification de profondeur minimum d'une plaque de sol ininflammable

Si la distance mesurée entre le fond de la partie visible de l'appareil est de 20 cm, le graphique indique une profondeur minimum de plaque de sol de 47 cm.

6 Exigences d'installation

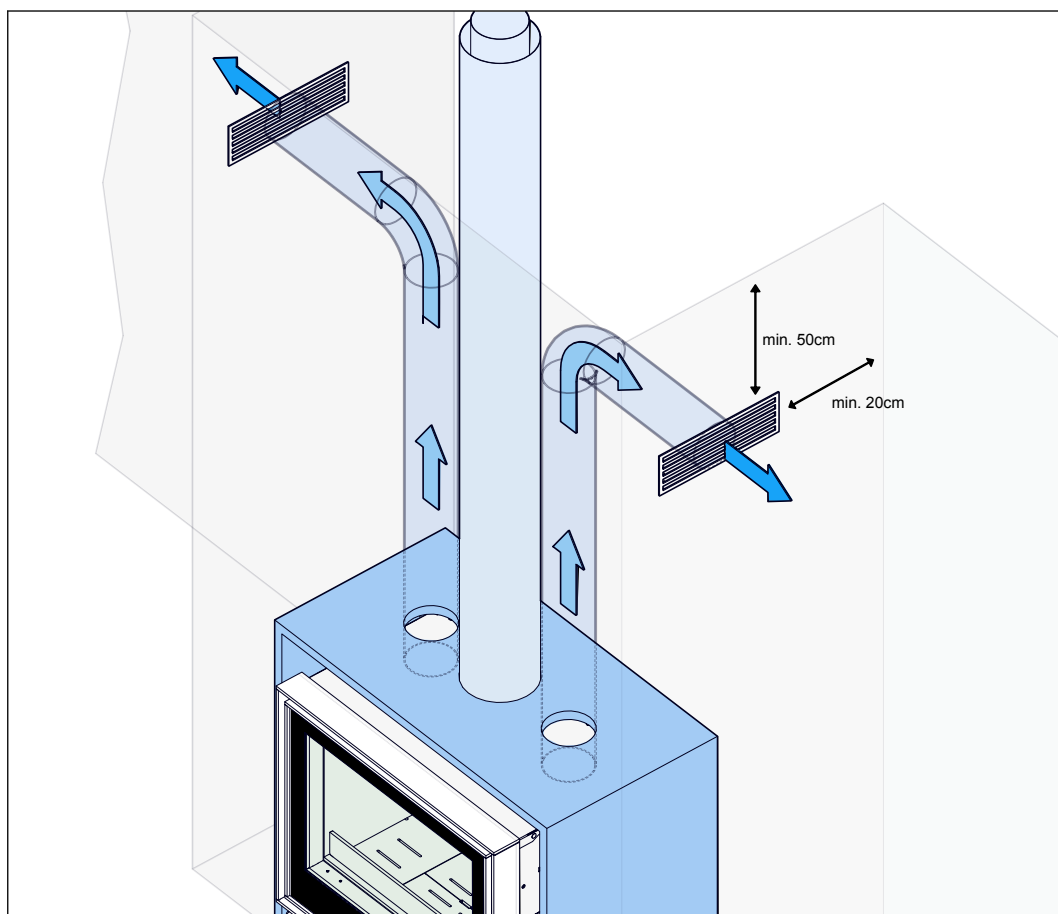
6.1 Exigences d'installation de l'appareil dans une cheminée existante

Cette section se réfère à l'installation de l'appareil dans une cheminée (en maçonnerie) ouverte existante.

- Assurez-vous que le lieu respecte les exigences de sécurité. Voir la section [4.1](#)
- Assurez-vous que l'ouverture dans la cheminée est suffisamment grande pour un espace de 1 - 3 cm entre l'appareil et les parois intérieures de la cheminée.
- Assurez-vous que le sol peut soutenir le poids de l'appareil. Voir la section [10.1](#) pour le poids de l'appareil.
- Assurez-vous que les températures au sol devant l'appareil ne dépassent pas 85 °C durant l'usage de l'appareil. Voir la section [5.8](#).
- Le sol non-combustible devant l'appareil doit présenter une largeur s'étendant au moins de 150 mm de chaque côté de l'appareil et une profondeur minimum devant l'appareil conforme aux exigences en section [5.8](#).
- Assurez-vous que la pièce d'installation de l'appareil est correctement ventilée.
- Assurez-vous que l'air de combustion peut circuler dans l'appareil sans obstruction.
- Le cas échéant, installez un tuyau d'air de combustion externe.
- Le détecteur de monoxyde de carbone doit être installé et fixé dans la même pièce que l'appareil et peut être placé au plafond ou au mur entre 1 et 3 mètres à l'horizontale de l'appareil. En cas de montage au plafond, il doit être éloigné d'au moins 300mm de toute paroi. En cas de montage mural, il doit être placé aussi haut que possible au-dessus d'une quelconque fenêtre ou porte, au moins 150mm sous le plafond.

6.2 Exigences d'installation de l'appareil dans une nouvelle cheminée

- Assurez-vous que le sol est en béton ou constitué d'une chape massive en matériau ininflammable.
- Assurez-vous que les températures au sol sous et devant l'appareil ne dépassent pas 85 °C durant l'usage de l'appareil. Voir les sections [5.3](#) et [5.8](#).
- Assurez-vous que le lieu respecte les exigences de sécurité. Voir la section [4.1](#).
- N'installez pas l'appareil contre une paroi arrière ou latérale combustible.
- Assurez-vous de respecter les dégagements indiqués en section [5](#).
- Assurez-vous que le sol peut soutenir le poids de l'appareil. Voir la section [10.1](#) pour le poids de l'appareil.
- Assurez-vous que la pièce d'installation de l'appareil est correctement ventilée.
- Assurez-vous que l'air de combustion peut circuler dans l'appareil sans obstruction.
- Le cas échéant, installez un tuyau d'air de combustion externe.
- Si l'appareil est doté du ventilateur de convection optionnel, l'air de combustion doit provenir de l'extérieur via un flexible en aluminium jusqu'à l'appareil.
- Assurez-vous de la disponibilité d'une prise murale mise à la terre pour l'alimentation électrique du ventilateur de convection. Cette prise doit être accessible à tout moment.
- Assurez-vous que la distance entre les ouvertures de sortie d'air de convection et le plafond au-dessus est d'au moins 50 cm.
- Assurez-vous que la distance entre les ouvertures de sortie d'air de convection et la paroi voisine est d'au moins 20 cm.



- La cheminée doit comporter des ouvertures de ventilation proches du fond et du sommet de la cheminée pour éviter l'accumulation de chaleur dans la cheminée. Voir la section 6.5 pour des spécifications.
- Le détecteur de monoxyde de carbone doit être installé et fixé dans la même pièce que l'appareil et peut être placé au plafond ou au mur entre 1 et 3 mètres à l'horizontale de l'appareil. En cas de montage au plafond, il doit être éloigné d'au moins 300mm de toute paroi. En cas de montage mural, il doit être placé aussi haut que possible au-dessus d'une quelconque fenêtre ou porte, au moins 150mm sous le plafond.

6.3

Exigences sur le conduit de cheminée

- Assurez-vous que la conception et l'installation du conduit de cheminée respectent les normes EN 15287-2:2008 et EN 13384-1:2015+A1:2019 et que le bon fonctionnement du conduit de cheminée est démontré selon la norme EN 13384-2:2015+A1:2019 pour la situation sur site.
- En cas d'usage d'un conduit de cheminée (maçonnerie) existant, assurez-vous qu'il est en bon état de marche et adapté à l'appareil. Demandez conseil à votre revendeur ou ramoneur.
- Assurez-vous que le système de conduits respecte la réglementation nationale et locale applicable.
- Assurez-vous que le poids du conduit de cheminée n'est pas supporté par l'appareil.
- Connectez l'appareil à un conduit de cheminée également connecté avec d'autres appareils uniquement si la législation locale vous y autorise et si le conduit de cheminée accepte la connexion de multiples appareils. Demandez l'avis de votre installateur.

- Le système de conduits doit bénéficier d'une désignation de classe de température T400 minimum.
- Le diamètre intérieur du conduit de cheminée doit être d'au moins 180 mm sur la longueur totale.
- Utilisez un tuyau de conduit de cheminée en acier d'une épaisseur de paroi minimum de 2 mm entre l'appareil et le conduit de cheminée existant.
- N'utilisez pas plus de 2 coudes à 45°.
- N'utilisez pas des tuyaux de canalisation horizontaux.
- La sortie du conduit de cheminée doit être au minimum à 6 mètres au-dessus du sommet de l'appareil.
- La sortie du conduit de cheminée doit être au minimum à 40 cm au-dessus du sommet d'un toit en pente.
- La sortie du conduit de cheminée doit être au minimum à 1 mètre au-dessus d'un toit plat.
- La sortie du conduit de cheminée doit être débarrassée de tout objet (construction, arbres, etc.) dans un rayon horizontal d'au moins 5 mètres.
- Assurez-vous de retirer le clapet de conduit de cheminée, le cas échéant, dans le conduit de cheminée existant.
- Assurez-vous que votre police d'assurance incendie couvre tout dommage occasionné par un feu de conduit de cheminée.

6.4 Exigences pour le tuyau d'air de combustion externe

- Assurez-vous que le tuyau d'air de combustion externe respecte la réglementation nationale et locale applicable.
- Le diamètre intérieur du tuyau d'air de combustion doit être d'au moins 125 mm sur la longueur totale.
- Utilisez un tuyau en aluminium ou en acier inox flexible.
- La longueur maximum du tuyau d'air de combustion externe est de 5 mètres.
- N'utilisez pas plus de 1 coude à 90°.
- Assurez-vous de couvrir l'entrée du tuyau d'entrée d'air de combustion externe avec une grille adaptée.
- Nous recommandons l'installation d'un clapet dans la vanne d'air de combustion externe pour éviter tout débris de feuilles tombées dans la conduite et la formation de condensation de vapeur d'eau dans l'appareil.

6.5 Exigences d'ouvertures d'air de ventilation /convection

- Installez les ouvertures minimum suivantes dans l'enceinte de la cheminée pour éviter une surchauffe de l'appareil et de l'enceinte de la cheminée.

Ouverture d' <u>en- trée</u> d'air de ven- tilation /convec- tion au fond de l'en- ceinte de chemi- née	Ouverture de <u>sortie</u> d'air de ventilation /convection au sommet de l'enceinte de cheminée		
	Appareil <u>sans</u> lo- gement de con- vection	Appareil <u>avec</u> logement de convection	
		Les ouvertures au som- met du logement de con- vection sont ouvertes.	2 ouvertures au sommet du logement de convection con- nectées avec des flexibles de convection de Ø125mm à 2 ouverture de sortie.
			Air de convection via 2 fle- xibles de convection : Mini- mum net 220 cm ²
			Air de ventilation via l'inté- rieur de l'enceinte de chemi- née : Minimum net 220 cm ²
220 cm² (*)	440 cm² (**)	440 cm² (**)	Total 440 cm² (**)

Les ouvertures d'air de ventilation /convection peuvent être préparées avec les événements d'insert 'BARBAS AirBox' en utilisant :

- (*) : 2x Barbas AirBox 160
- (**): 2x Barbas AirBox 320

BARBAS AirBox	Modèle	Surface d'ouverture d'événement
AirBox 160	Sans châssis d'insert	110 cm ²
	Châssis d'insert fin	
	Châssis d'insert classique	
	Châssis d'insert encastré	
AirBox 320	Sans châssis d'insert	220 cm ²
	Châssis d'insert fin	
	Châssis d'insert classique	
	Châssis d'insert encastré	

Voir les sections [11.4](#) et [11.5](#) pour les dimensions de l'AirBox.

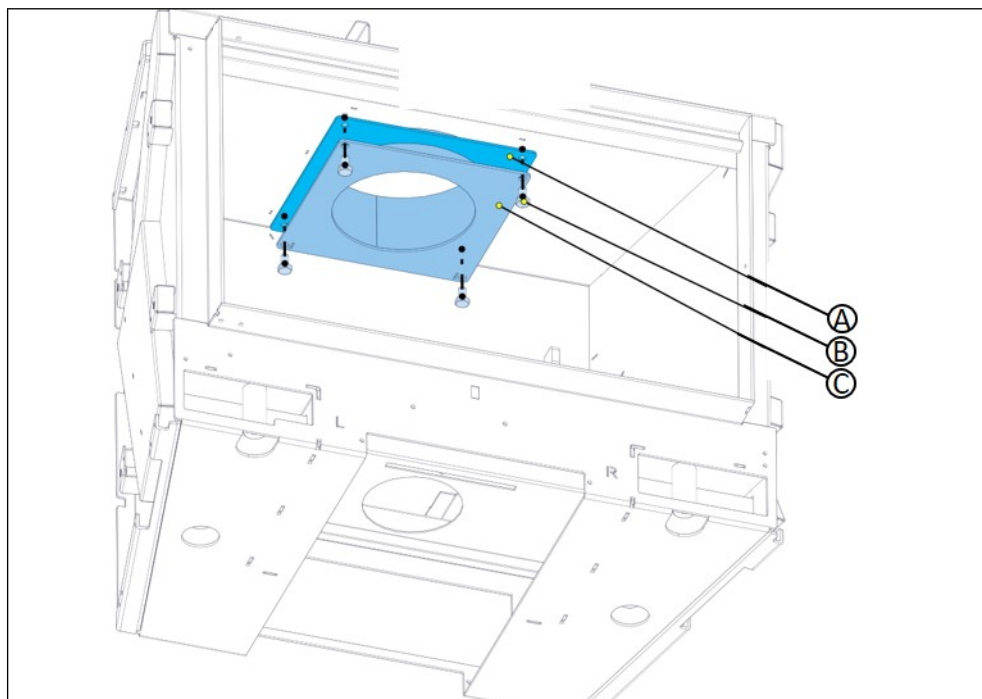
7 Installation dans une cheminée ouverte existante

7.1 Installation de l'appareil - procédure générale

1. Préparez l'appareil. Voir la section [7.2](#).
2. Installez l'appareil. Voir la section [7.3](#).
3. Alignez l'appareil horizontalement. Voir la section [7.4](#).
4. Effectuez un contrôle final. Voir la section [7.5](#).

7.2 Préparation

1. Retirez tous les éléments du sol de la cheminée ouverte.
2. Assurez-vous que le sol de la cheminée ouverte est plat et intact.
3. Assurez-vous que les parois intérieures de la cheminée ouverte sont intactes.
4. Placez une couche de laine céramique sur les 2 côtés, arrière et sommet, de l'appareil. Voir la section [5.1](#) pour les spécifications de laine céramique.
5. Placez un adaptateur de conduit de cheminée approprié dans le conduit de cheminée existant. Assurez-vous de l'absence de tout espacement entre l'adaptateur de conduit de cheminée et le conduit de cheminée existant.
6. Connectez un flexible en acier inox d'une longueur suffisante sur l'adaptateur de conduit de cheminée et fixez-le avec un collier de flexible.
7. Placez une couche de laine céramique autour du tuyau de conduit flexible.
8. Retirez l'écran thermique et les déflecteurs de l'appareil. Voir la section [9.6](#) pour des instructions.



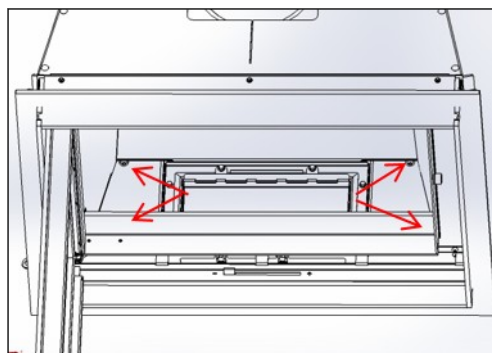
9. Retirez les vis de retenue du connecteur de tuyau de conduit (B)
10. Retirez prudemment le connecteur de tuyau de conduit (C). Assurez-vous que le joint (A) sur le connecteur de tuyau de conduit est intact. Remplacez un joint endommagé.

7.3 Installer l'appareil

1. Connectez le tuyau de conduit flexible en acier inox sur l'adaptateur de conduit de cheminée. Utilisez un collier de flexible pour fixer le tuyau de conduit flexible sur l'adaptateur de conduit de cheminée.
2. Positionnez correctement l'appareil dans la cheminée existante.
3. Assurez-vous que l'appareil est installé à l'horizontale. Utilisez un niveau à bulle.
4. Tirez le tuyau de conduit flexible via l'ouverture dans le sommet de l'appareil.
5. Connectez le tuyau de conduit flexible sur le connecteur de tuyau de conduit. Utilisez un collier de flexible. Assurez-vous que le joint sur le connecteur de tuyau de conduit est intact.
6. Poussez le connecteur de tuyau de conduit avec le tuyau de conduit en position correcte dans l'appareil.
7. Fixez le connecteur de tuyau de conduit dans l'appareil avec les 4 vis. Assurez-vous que le joint blanc est correctement positionné.
8. Placez une couche de laine céramique sur le sommet de l'appareil. Voir la section [5.1](#) pour les spécifications de laine céramique.
9. Positionnez correctement toutes les pièces intérieures dans l'appareil. Voir la section [5.1](#) pour des instructions.

7.4 Alignement avec pieds réglables

1. Retrait des deux plaques de fond en acier
2. Nivelez l'appareil avec les 4 vis Allen. Utilisez une clé Allen de 4 mm.



3. Alignez l'appareil horizontalement. Utilisez un niveau à bulle.
4. Placez les 2 plaques de fond dans l'appareil.

7.5 Effectuer le contrôle final de l'appareil

1. Assurez-vous que la porte s'ouvre et se ferme facilement.
2. Assurez-vous que le levier de commande bouge librement à droite et à gauche sans bruit intempestif.
3. Assurez-vous que tous les panneaux de la chambre de combustion, la grille et les déflecteurs sont correctement positionnés.
4. Contactez votre revendeur si le contrôle final expose un défaut.

8 Installation dans une nouvelle cheminée

8.1 Installation de l'appareil - procédure générale

1. Préparez l'appareil. Voir la section [8.2](#).
2. Installez l'appareil. Voir la section [8.3](#).
3. Alignez l'appareil horizontalement. Voir la section [8.4](#).
4. Le cas échéant, établissez la connexion électrique. Voir la section [8.5](#).
5. Connectez le tuyau de gaz de conduit. Voir la section [8.6](#).
6. Le cas échéant, connectez le tuyau d'alimentation en air de combustion externe. Voir la section [8.7](#).
7. Le cas échéant, connectez le système de convection. Voir la section [8.8](#).
8. Isolez l'appareil, Voir la section [8.9](#).
9. Construisez la cheminée. Voir la section [8.10](#).
10. Effectuez un contrôle final. Voir la section [8.11](#).

8.2 Préparation de l'installation



Avertissement :

- Les connexions électriques doivent être effectuées par un électricien agréé.
- Le ventilateur de convection optionnel nécessite une alimentation électrique 230 VCA proche de l'emplacement d'installation. Assurez-vous de disposer d'une alimentation électrique mise à la terre pour le ventilateur de convection.
- Assurez-vous que les connexions électriques sont systématiquement accessibles.
- Assurez-vous que la porte de l'appareil s'ouvre et se ferme correctement.
- Assurez-vous que les déflecteurs sont correctement positionnés.
- Assurez-vous que le levier de commande bouge librement à droite et à gauche.
- Assurez-vous que le cendrier est vide.

8.3 Installer l'appareil



Précaution : Ne levez pas l'appareil avec un quelconque type de chariot élévateur à fourches. Vous allez endommager le soubassement de l'appareil.



Précaution : Si l'appareil est installé contre une paroi arrière ou latérale inflammable, prenez les précautions nécessaires pour éviter tout incendie accidentel. Voir la section [5](#) pour une description des précautions adaptées.

1. Le cas échéant, retirez les 4 pieds hauts réglables et fixez-les sur l'appareil à la hauteur souhaitée.
2. Placez une couche de laine céramique sur les côtés, à l'arrière et au sommet de l'appareil.



Note : N'utilisez pas de laine de roche.

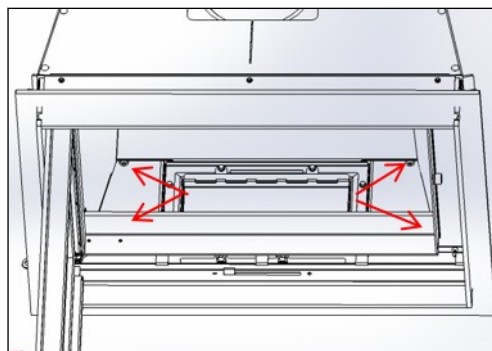
3. Installez l'appareil à l'emplacement prévu. Assurez-vous que la distance entre l'appareil et la paroi arrière est d'environ 10 cm minimum.

4. Assurez-vous que la porte s'ouvre et se ferme correctement.
5. Voir la section 5 pour les mesures nécessaires en cas d'installation contre une paroi arrière ou latérale inflammable.

8.4 Alignement horizontal de l'appareil

8.4.1 Alignement avec pieds réglables

1. Retrait des deux plaques de fond en acier
2. Nivelez l'appareil avec les 4 vis Allen. Utilisez une clé Allen de 4 mm.



3. Alignez l'appareil horizontalement. Utilisez un niveau à bulle.
4. Placez les 2 plaques de fond dans l'appareil.

8.4.2 Alignement avec pieds hauts réglables

1. Fixez les pieds hauts réglables avec les vis. Assurez-vous que chaque patte est fixée avec 2 vis.
2. Ajustez les 4 pieds réglables avec une clé à fourche de 13 mm jusqu'à ce que l'appareil soit de niveau. Utilisez un niveau à bulle.

8.5 Connexion de ventilateur de convection (option)



Précaution :

- Utilisez une prise murale avec connexion de terre.
- La prise doit être accessible à tout moment.



Note : Reportez-vous à la section 10.2 pour le schéma de connexion.

1. Connectez la fiche 230 VCA du ventilateur de convection à la prise murale.
2. Assurez-vous que les câbles ne touchent pas l'appareil qui présente des températures élevées.

8.6 Connexion du tuyau de gaz de conduit

L'appareil peut être connecté à des tuyaux en acier, des conduits en acier inox isolés à double paroi et des conduits en acier inox flexibles présentant un diamètre extérieur de 180 mm.

Exigences préliminaires

- Si l'appareil est installé sur un conduit en maçonnerie sans gaine de grand diamètre, employez un système de garniture de conduit isolé.

Exigences préliminaires

- Assurez-vous que la conception et l'installation du conduit de cheminée respectent les normes EN 15287-2:2008 et EN 13384-1:2015+A1:2019 et que le bon fonctionnement du conduit de cheminée est démontré selon la norme EN 13384-2:2015+A1:2019 pour la situation sur site.

**Précaution :**

- Durant le fonctionnement de l'appareil, le côté extérieur du système de conduits devient chaud. Voir les instructions d'installation du système de conduits pour procéder en toute sécurité. Respectez ces instructions pour les distances de sécurité avec les matériaux combustibles.

Procédure

1. Connectez le conduit à la connexion de gaz de conduit sur l'appareil. Si nécessaire, utilisez un adaptateur de conduit en acier.
2. En cas d'usage d'un conduit en acier inox flexible, sécurisez la connexion de conduit avec 2 colliers.
3. Si le conduit est connecté à un conduit de cheminée (maçonnerie) existant, assurez-vous que le dégagement entre le conduit et le conduit de cheminée existant est hermétique grâce à de la laine céramique ou un autre composant adapté (demandez conseil à votre revendeur de système de conduits).
4. Assurez-vous que toutes les connexions mécaniques du système de conduits sont correctement employées.
5. Assurez-vous de l'étanchéité au gaz de l'ensemble du système de conduits.
6. Isolez les tuyaux qui ne le seraient pas avec une laine isolante céramique. Voir la section 5.1 pour les exigences de matériau isolant.

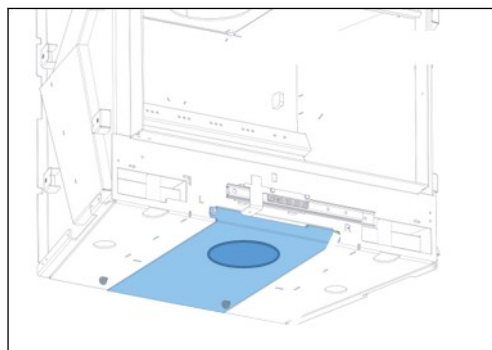
8.7

Connexion de l'alimentation en air de combustion externe**Note :**

- L'appareil n'est pas de type étanche même lorsque l'alimentation en air de combustion externe est connectée.
- Vous pouvez installer l'appareil sans alimentation en air externe et obtenir l'air de combustion depuis la pièce d'installation. En ce cas, assurez-vous que l'entrée d'air de combustion sur l'appareil n'est pas obstruée et que les entrées d'air de ventilation respectent les exigences. Voir la section 6.2 pour les dimensions des ouvertures d'air de ventilation.
- L'appareil peut soutirer l'air de combustion de l'extérieur du bâtiment via un flexible connecté à l'un des suivants :
 - entrée d'air de combustion sous l'appareil.
 - entrée d'air de combustion à l'arrière de l'appareil
- Nous recommandons vivement l'installation d'un clapet dans le tuyau d'alimentation en air de combustion externe pour éviter tout débris dans le tuyau et la formation de condensation de vapeur d'eau dans l'appareil au repos.
- Connexion sous l'appareil - voir la section 8.7.1.
- Connexion sur l'arrière de l'appareil - voir la section 8.7.2.

8.7.1 Connexion de l'alimentation en air externe optionnelle (connexion au fond)

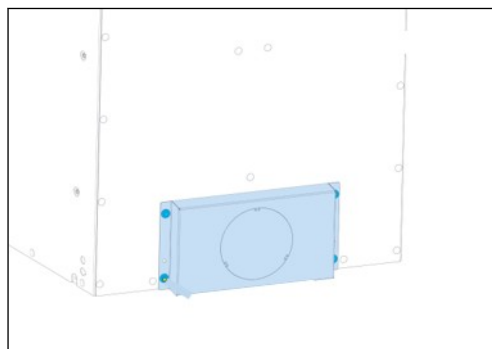
1. Retirez la plaque prédécoupée ronde au fond de l'appareil avec un marteau.
2. Placez l'anneau de connexion dans l'ouverture d'entrée d'air externe ouverte.



3. Dépliez les 3 lèvres de l'anneau de connexion afin de le fixer sur l'ouverture d'entrée.
4. Identifiez l'emplacement dans le sol pour l'entrée d'alimentation en air de combustion externe.
5. Percez un orifice dans le sol d'au moins 125 de diamètre.
6. Placez un flexible en aluminium dans l'orifice.
7. Fixez l'autre bout du flexible en aluminium sur l'anneau de connexion. Utilisez des vis ou un collier de flexible.

8.7.2 Connexion de l'alimentation en air externe optionnelle (connexion arrière)

1. Retirez la plaque prédécoupée ronde de l'arrière de l'appareil avec un marteau.



2. Placez l'anneau de connexion dans l'ouverture d'entrée d'air externe ouverte.
3. Dépliez les 3 lèvres de l'anneau de connexion afin de le fixer sur l'ouverture d'entrée.
4. Identifiez l'emplacement dans la paroi extérieure pour l'entrée d'alimentation en air de combustion externe.
5. Percez un orifice dans la paroi extérieure d'au moins 125 mm de diamètre.
6. Placez un flexible en aluminium dans l'orifice.
7. Installez une grille dans l'orifice de la paroi extérieure et fixez le flexible en aluminium dessus.
8. Fixez l'autre bout du flexible en aluminium sur l'anneau de connexion. Utilisez un collier de flexible.

8.8 Connexion de kit de convection (option)

La sortie d'air de convection peut passer par l'avant ou le sommet de l'appareil.

- Sortie d'air de convection à l'avant de l'appareil : voir la section [8.8.1](#).
- Sortie d'air de convection au sommet de l'appareil : Voir la section [8.8.2](#).

8.8.1 Air de convection par l'avant de l'appareil

Les ouvertures de sortie d'air de l'appareil à l'avant de l'appareil sont ouvertes à la livraison de l'appareil. Procédez comme suit pour fermer les ouvertures d'air de convection à l'avant de l'appareil.



Précaution : Si vous fermez les ouvertures à l'avant de l'appareil, assurez-vous d'ouvrir les ouvertures d'air de convection au sommet de l'appareil. Voir la section [8.8.2](#). Un manquement risque d'endommager l'appareil.



Note : Un ventilateur de convection génère un flux d'air puissant depuis les ouvertures de sortie à l'avant. Pour réduire ce flux, ouvrez les ouvertures de sortie d'air de convection au sommet de l'appareil. Voir la section [8.8.2](#).

1. Pour ouvrir les 2 ouvertures de sortie d'air de convection, retirez les 3 bandes avec une clé hex. Conservez les vis.



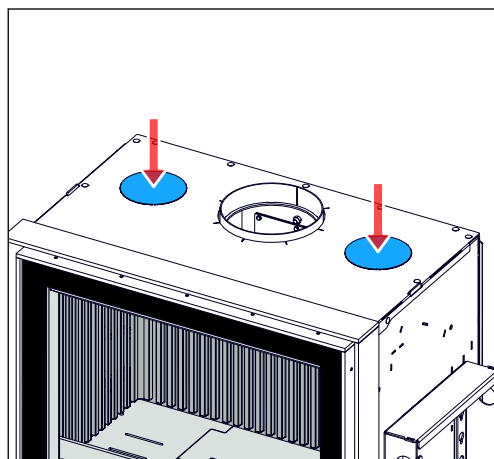
2. Pour fermer les 2 ouvertures de sortie d'air de convection, fixez les 2 bandes de fermeture métalliques avec les vis sur l'appareil.
- 3.



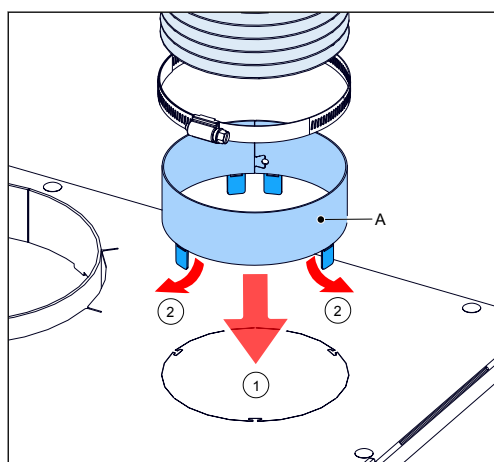
8.8.2 Air de convection via les ouvertures de sortie au sommet

Pour fermer les ouvertures d'air de convection à l'avant de l'appareil, voir la section [8.8.1](#).

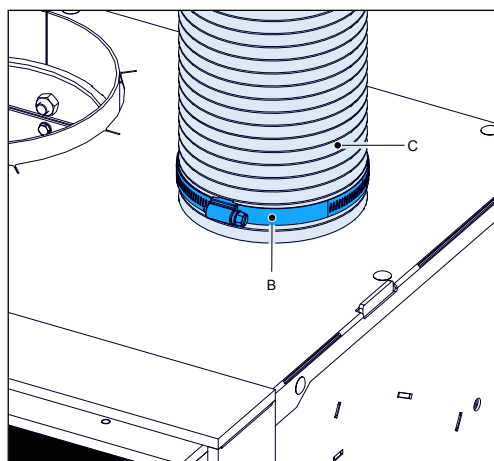
1. Sur l'appareil, retirez les deux plaques prédécoupée dans les ouvertures de sortie d'air de convection avec un marteau.



2. Placez les anneaux de connexion dans les ouvertures de sortie ouvertes (1).
3. Dépliez les 3 lèvres de chaque anneau de connexion et tournez l'anneau de connexion jusqu'à ce qu'il se verrouille.



4. Connectez les flexibles en aluminium (C) sur les anneaux de connexion. Utilisez un collier de flexible (B).



5. Connectez les flexibles en aluminium sur la "BARBAS AirBox" décorative du coffre du conduit de cheminée.

8.9

Isolation de l'appareil



Précaution :

- Utilisez de la laine isolante céramique libre blanche. N'utilisez pas de la laine de verre ou de roche. Ces matériaux peuvent produire une odeur désagréable ainsi que des fumées indésirables et s'avèrent inadaptées aux températures élevées. Voir la section 5.1 pour des spécifications.

- Placez une couche de laine céramique d'une épaisseur minimum de 5 cm sur l'appareil, en dessous et sur ses côtés.
- Préservez un dégagement d'environ 10 cm sans matériaux d'isolation entre l'avant de l'appareil et celui de la cheminée. Cet espace est nécessaire pour la construction de la cheminée.

8.10 Construire la cheminée



Précaution :

- Voir la section 5 pour les dégagements des matériaux ininflammables et inflammables.
- Voir la section 5.1 pour les plaques d'isolation applicables.
- Assurez-vous que la maçonnerie est construite avec un dégagement d'au moins 3 mm entre elle et le sommet ainsi que les côtés de l'appareil. L'appareil peut afficher une certaine dilatation en fonctionnement du fait de la chaleur.



Note :

- Assurez-vous que l'épaisseur de tout plâtre est prise en compte lors de la construction de la maçonnerie.
 - N'utilisez pas de ruban opaque sur l'appareil. Le ruban opaque endommage la peinture de l'appareil.
 - Si vous utilisez d'autres matériaux que la brique, installez-les selon les instructions de leur fournisseur.
 - Si vous utilisez d'autres matériaux que la brique, consultez les instructions de leur fournisseur pour en savoir plus sur la nécessité d'employer un manteau en fer.
1. Identifiez les positions où doivent être placées les ouvertures d'entrée et de sortie de ventilation des grilles ou des inserts du boîtier d'air. Voir la section 6.5 pour les exigences de dimensions des ouvertures d'air de ventilation et, le cas échéant, de convection. Voir 6.2 pour les exigences de distances minimum du plafond et du mur voisin.
 2. Construisez la maçonnerie autour de l'appareil jusqu'au châssis supérieur autour de la vitre.
 3. Installez les boîtiers ou les grilles de boîtier d'air des entrées d'air de ventilation.
 4. Le cas échéant, installez un manteau en fer pour soutenir la maçonnerie au-dessus de l'appareil. Placez le manteau en fer de chaque côté de la maçonnerie. Préservez un espace d'au moins 3 mm entre l'appareil et le manteau en fer.
 5. Le cas échéant, installez les flexibles en aluminium du kit de convection. Voir la section 8.8.
 6. Construisez la cheminée autour de l'appareil.
 7. Installez les grilles ou les boîtiers AirBox des sorties d'air de ventilation et, le cas échéant, de convection.
 8. Installez le châssis autour de l'appareil.

8.11 Effectuer le contrôle final de l'appareil



Précaution :

Attendez 4 semaines après l'installation avant d'utiliser l'appareil. Le ciment employé pour la cheminée doit durcir afin d'éviter tout dommage du plâtrage.

1. Assurez-vous que la porte s'ouvre et se ferme facilement.
2. Assurez-vous que le levier de commande bouge librement à droite et à gauche sans bruit intempestif.
3. Assurez-vous que toutes les plaques dans la chambre de combustion et les déflecteurs sont correctement positionnés.

Contactez votre revendeur si le contrôle final expose un défaut.

9 Maintenance

**Avertissement :**

Assurez-vous que l'appareil a refroidi complètement avant d'exécuter les procédures de cette section.

Effectuez toutes les procédures de cette section si nécessaire.

9.1 Appareil

1. Retirez les cendres du sol de la chambre de combustion.
2. Examinez les joints de porte. Remplacez les joints endommagés.
3. Retirez les plaques de fond, la grille et videz le cendrier. Reportez-vous à la section [9.5](#) pour connaître la procédure à suivre pour retirer les plaques de fond.
4. Retirez les cendres du fond de la chambre de combustion. Assurez-vous qu'il n'y a pas de cendres sur le clapet d'air.
5. Examinez l'état du déflecteur. Remplacez en cas de dommage. Voir la section [9.6](#) pour l'accès aux déflecteurs.
6. Nettoyez chaque côté de la vitre avec un vaporisateur pour verre ou un détergent de cuisinière céramique.
7. Nettoyez l'intérieur de l'appareil avec une brosse douce.
8. Nettoyez les pièces métalliques à l'extérieur de l'appareil avec un chiffon non-pelucheux. Utilisez une bombe aérosol de laque thermorésistante Barbas pour réparer tout dommage du laquage.
9. Installez les plaques de fond, le cendrier et la grille. Reportez-vous à la section [9.7](#) pour la procédure d'installation.

9.2 Alimentation en air de combustion

1. Assurez-vous que l'entrée du tuyau de l'alimentation en air de combustion externe n'est pas obstruée par des feuilles ou autres débris.
2. Nettoyez l'entrée du tuyau de l'alimentation en air de combustion externe.

9.3 Système d'air de convection

Exigences préliminaires

- Exécutez la procédure de cette section uniquement si un système d'air de convection a été installé.

Procédure

1. Nettoyez les 2 ouvertures d'entrée d'air de convection à l'avant de l'appareil.
2. Nettoyez les 2 ouvertures de sortie d'air de convection dans le coffre du conduit de cheminée.
3. Nettoyez l'espace d'installation du ventilateur de convection. Voir la section [9.9](#) pour les instructions d'accès au ventilateur de convection.

9.4 Conduit de cheminée

**Note :**

Nous recommandons de contacter une société agréée de ramonage de conduit de cheminée pour l'inspection et le nettoyage du conduit de cheminée.

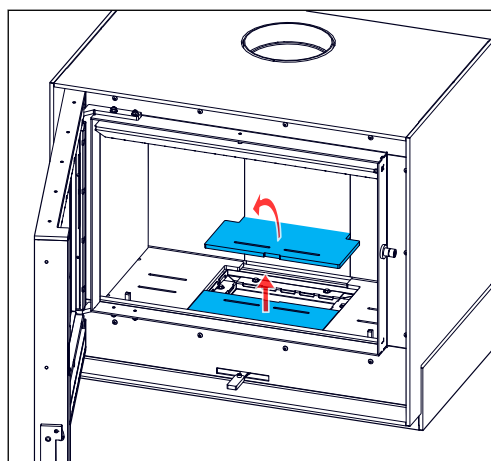
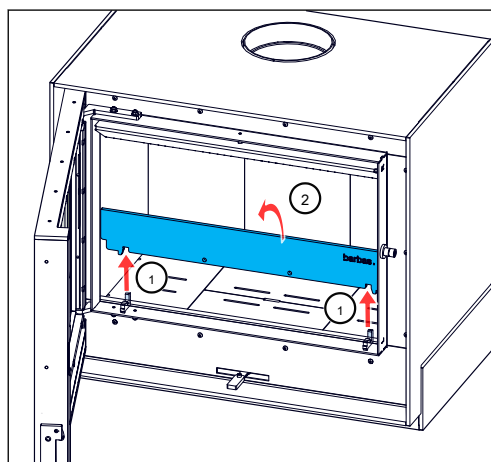
1. Retirez l'écran thermique ainsi que le déflecteur avant le ramonage du conduit de cheminée. Voir la section 9.6 pour la procédure de retrait de l'écran thermique et du déflecteur.
2. Nettoyage et inspection du conduit de cheminée
3. Assurez-vous de l'absence d'obstruction dans le conduit de cheminée, ainsi des nids d'oiseaux.
4. Recherchez les fissures, pièces desserrées et fuites de gaz de conduit. Nous recommandons l'usage d'une caméra d'inspection.
5. Installez l'écran thermique et le déflecteur. Voir la section 9.8 pour la procédure d'installation de l'écran thermique et du déflecteur.

9.5 Démontage des plaques de fond, de la grille et du cendrier

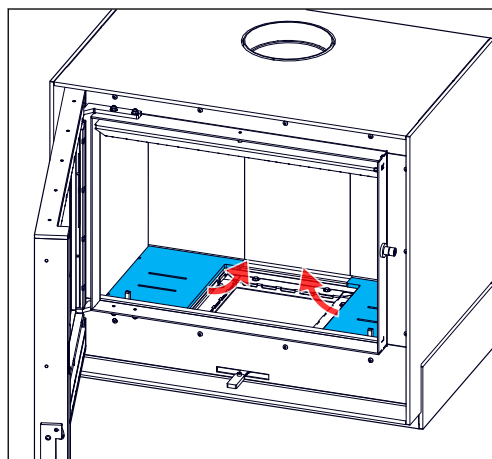
**Note :**

Assurez-vous de retirer toutes les cendres et le bois non-consumé de la chambre de combustion avant de débiter cette procédure.

1. Levez la protection de bûches avant (1) et levez le côté gauche.
2. Retrait de la protection de bûches avant (2)
3. Levez les 2 plaques de grille et retirez-les de la chambre de combustion.



4. Déplacez les 2 plaques de fond en acier sur le centre du fond de la cheminée.
5. Levez les plaques de fond en acier et retirez-les.



9.6 Retrait du déflecteur



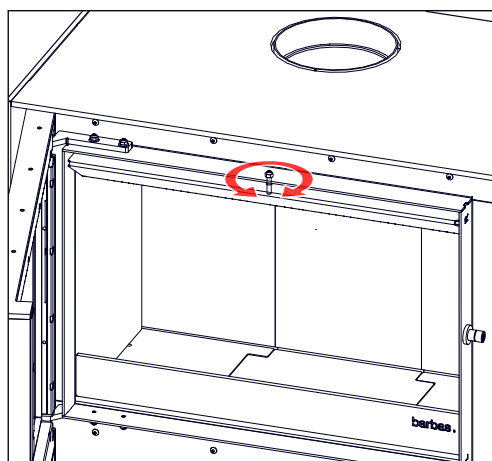
Note :

Assurez-vous de retirer toutes les cendres et le bois non-consumé de la chambre de combustion avant de débuter cette procédure.

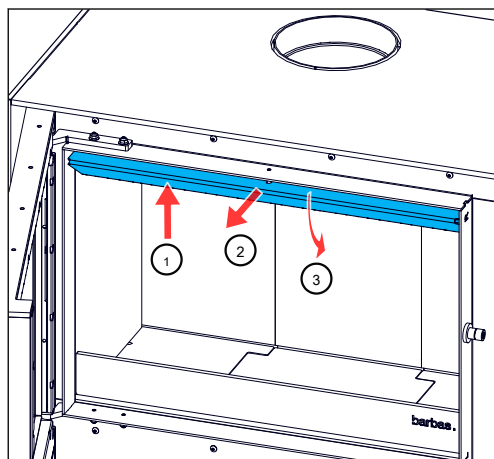
1. Retirez l'écran thermique. Voir la section [9.6.1](#).
2. Retirez le déflecteur. Voir la section [9.6.2](#).

9.6.1 Retrait de l'écran thermique

1. Ouvrez la porte.
2. Desserrez l'écrou au-dessus de l'écran thermique avec une clé hex de 3 mm et une clé à fourche de 10 mm. Tournez l'écrou vers le bas avec la clé à fourche et tournez la vis vers le haut avec la clé hex jusqu'à ce que la vis soit desserrée de l'écran thermique.



3. Poussez vers le haut l'avant de l'écran thermique (1) et tirez-le en avant (2) puis abaissez-le en position verticale (3).

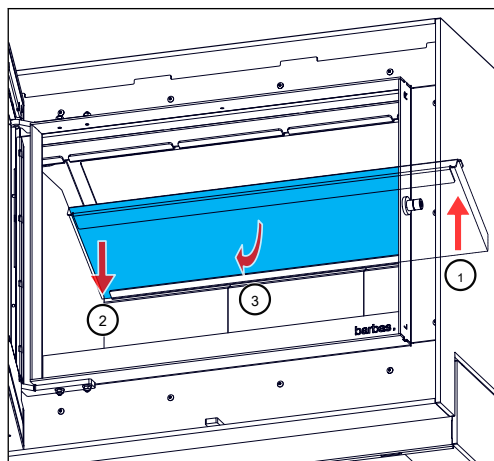


9.6.2

Retrait du déflecteur

Effectuez cette procédure uniquement après avoir terminé la procédure en section [9.6.1](#).

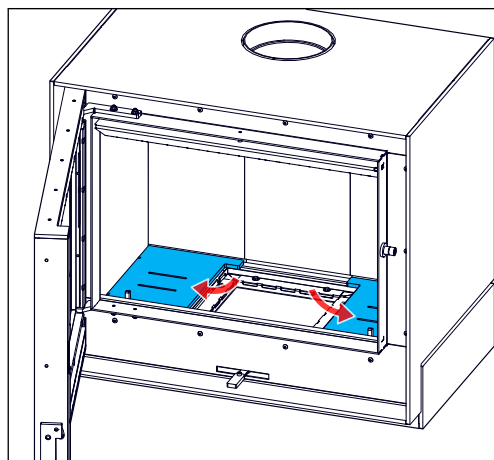
1. Levez le côté droit du déflecteur sur une faible distance (1).
2. Abaissez le côté gauche du déflecteur sur une faible distance (2) et retirez le déflecteur hors de l'appareil (3).



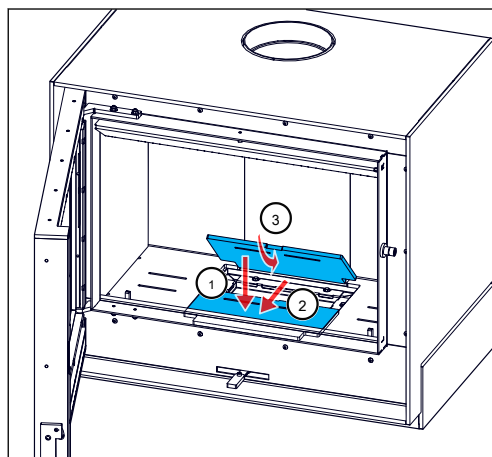
9.7

Installez les plaques de fond, le cendrier et la grille

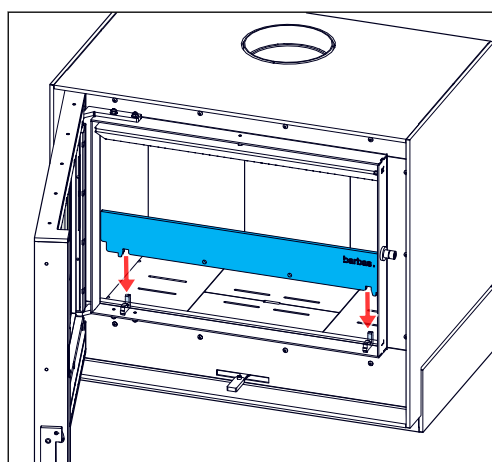
1. Placez la plaque de fond gauche en acier sur le fond de la chambre de combustion.
2. Déplacez la plaque de fond en acier à fond à gauche.
3. Placez la plaque de fond droite en acier sur le fond de la chambre de combustion.
4. Déplacez la plaque de fond en acier à fond à droite.



5. Placez une grille sur le cendrier avec le petit côté dirigé vers la paroi arrière et déplacez à fond en arrière
6. Placez l'autre plaque de grille avec le petit côté dirigé vers l'avant de la chambre de combustion. Déplacez la grille aussi loin que possible à l'avant du fond de la chambre de combustion.



7. Placez la protection de bûches avant sur les encoches.

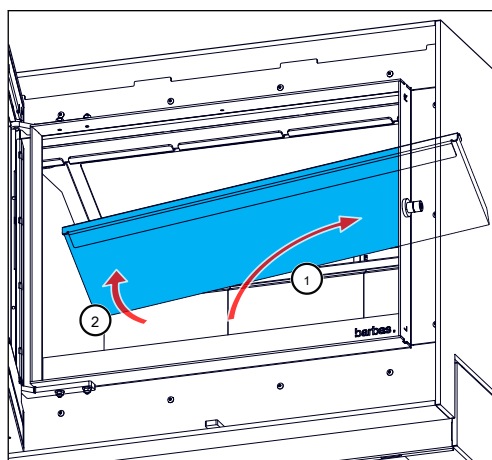


9.8 Installation du déflecteur

1. Installez le déflecteur. Voir la section [9.8.1](#).
2. Installez l'écran thermique. Voir la section [9.8.2](#).

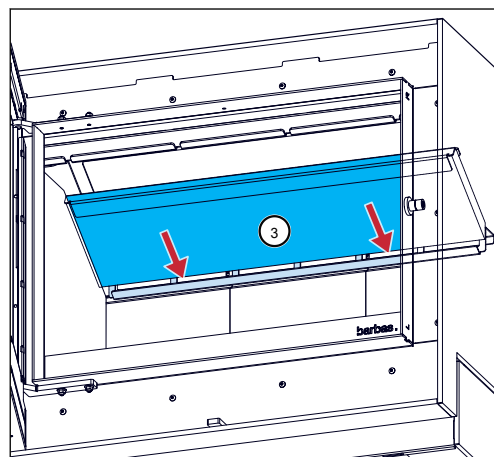
9.8.1 Installation du déflecteur

1. Levez le déflecteur incliné dans la chambre de combustion (1) et placez le côté droit du déflecteur au-dessus des panneaux latéraux (2) sur la droite.

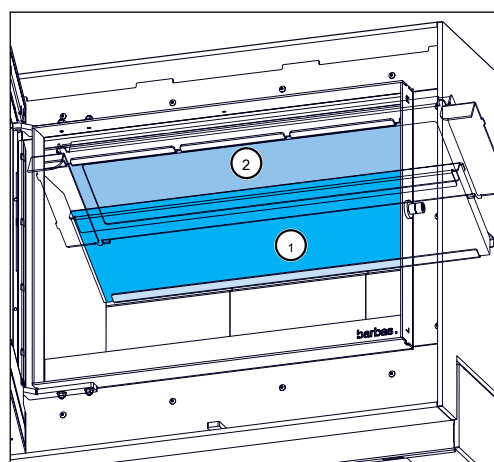


2. Levez le côté gauche du déflecteur et placez-le sur les panneaux latéraux sur la gauche. S'il ne s'ajuste pas, assurez-vous que les panneaux latéraux reposent fermement contre la paroi latérale de l'appareil.

3. Placez le côté arrière du déflecteur contre la paroi arrière (3).



4. Assurez-vous que le déflecteur est à l'horizontale et contre la paroi arrière.

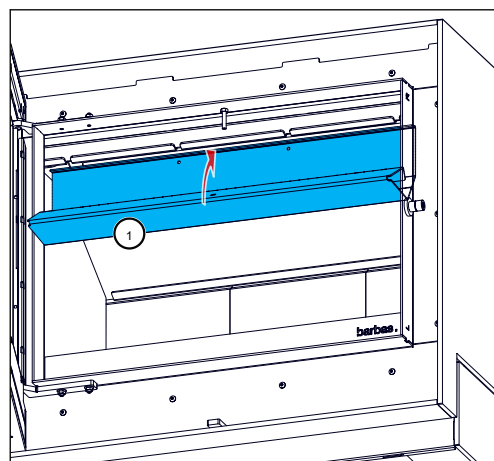


9.8.2

Installation de l'écran thermique

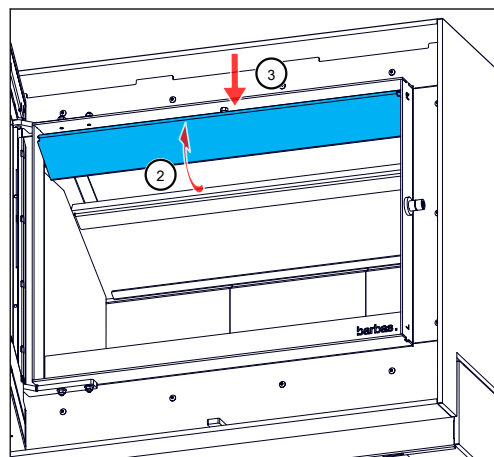
Effectuez cette procédure uniquement après avoir terminé la procédure en section [9.8.1](#).

1. Levez l'écran thermique et déplacez-le vers l'arrière.



2. Levez l'avant de l'écran thermique (2) et placez le bord sur la bande métallique sous l'entrée de lavage d'air (3).

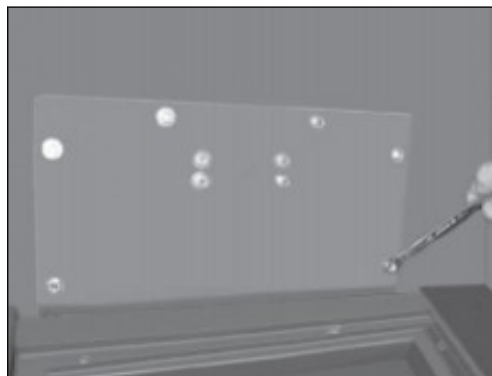
3. Tournez la vis vers le bas avec une clé hex de 3 mm jusqu'à ce qu'elle se trouve dans l'orifice de vis de l'écran thermique.
4. Tournez la vis vers le haut avec une clé à fourche de 10 mm et serrez-la.



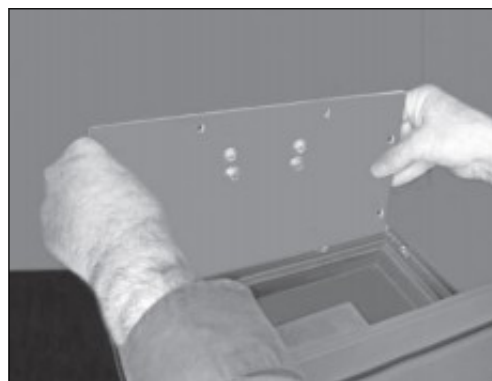
9.9

Démontage du ventilateur

1. Déconnexion du ventilateur de convection de l'alimentation électrique
2. Retirez délicatement l'écran thermique et le déflecteur. Voir la section [9.6](#).
3. Retirez délicatement les panneaux arrière et latéraux de la chambre de combustion.
4. Retirez les 6 vis de la trappe en acier sur la paroi arrière de la chambre de combustion. Ne retirez pas les 4 vis centrales.
5. Tirez la trappe en avant. Le ventilateur est fixé sur le côté arrière de la trappe.

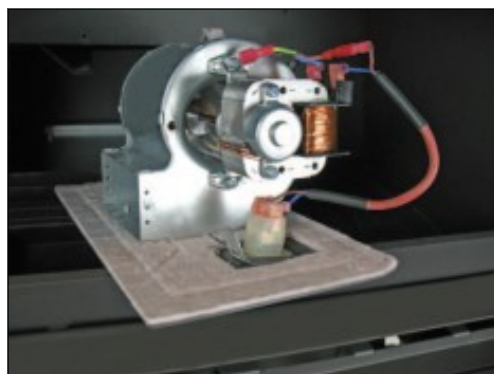


6. Tirez délicatement les petits connecteurs électriques du klixon du thermostat et du ventilateur.



7. Extrayez le ventilateur avec la trappe hors de l'appareil.

8. Défaites les 4 vis sur la trappe pour en retirer le ventilateur.



10 Données techniques

10.1 Données techniques

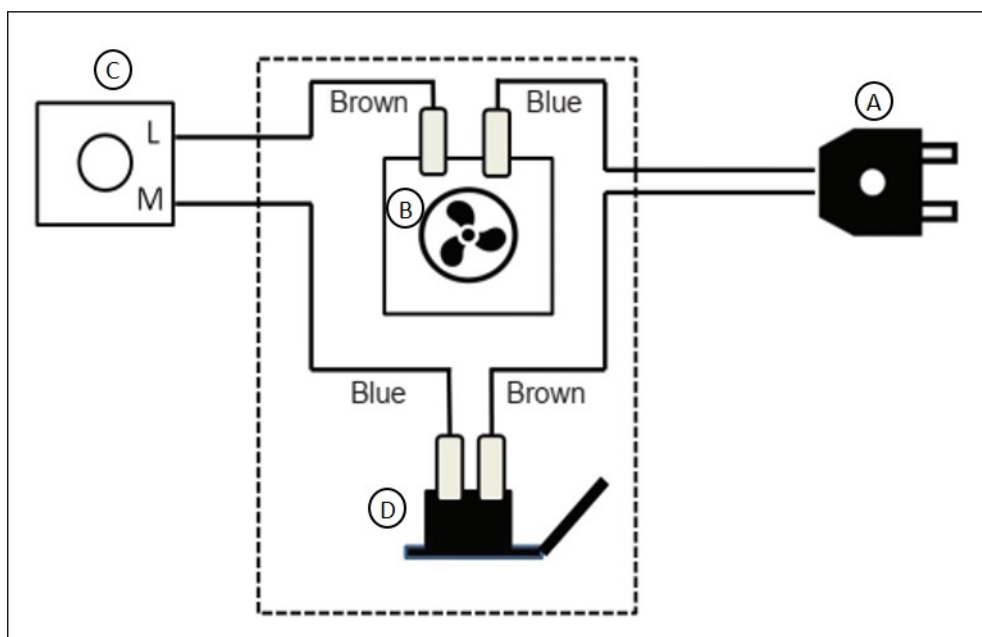
Nom	Barbas	
Modèle	Universel-6 85	
Numéro d'inscription EPREL	28134	
Testé selon	EN16510-2-2	
Indice d'efficacité énergétique	101	
Classe d'efficacité énergétique	A	
Combustible	Bûches de bois, briquettes de bois	
Fonction de chauffage indirect	Non	
Pièce hermétique	Non (type B/BE)	
Débit de fuite à 10 Pa	Sans objet	
Efficience saisonnière	66,2 %	
Charge de combustible	2,7 kg	
Puissance thermique (nette)	12 kW	
Rendement utile	76,5 %	
Émissions (à 13 % O₂, 273 K, 1013 hPa)		
• monoxyde de carbone (CO)	1210 mg/Nm ³	
• particules (PM)	20 mg/Nm ³	
• composés organiques gazeux (COG)	91 mg/Nm ³	
• oxydes d'azote (NO _x)	105 mg/Nm ³	
Débit massique de gaz de conduit	12,1 g/s	
Température de sortie de gaz de conduit	356 °C	
Température de gaz de conduit	297 °C	
Tirage de conduit de cheminée minimum	12 Pa	
Classe de température minimum du conduit de cheminée	T 400	
Connexion de gaz de conduit	Diamètre extérieur 178 mm, adapté à un tuyau d'un diamètre intérieur de 180 mm	
Connexion d'air de combustion externe	125 mm	
Poids	Intérieur en vermiculite	Intérieur en céramique
	134 kg	141 kg
Distance minimum avec les matériaux inflammables	Voir le chapitre 5	
Matériaux employés		

• Panneaux arrière et latéraux de chambre de combustion	Céramique thermorésistante 1600 kg/m ³ / Vermiculite 750 kg/m ³ *)
• Grille et sol de combustion	Acier
• Écran thermique	Acier
• Déфлекteur	Céramique thermorésistante 1600 kg/m ³ / Vermiculite 750 kg/m ³ *)
• Vitre avant	Vitrocéramique thermorésistante
Les précautions spécifiques à mettre en œuvre pour l'assemblage, l'installation ou la maintenance du dispositif de chauffage décentralisé sont listées dans les documents joints :	<ul style="list-style-type: none"> • Manuel d'installation et de maintenance • Manuel utilisateur
Capacité maximum de support de conduit de cheminée	120 kg **)
Consommation d'énergie électrique 39 W ventilateur de convection	
Alimentation électrique	230 VCA, 50 Hz
Consommation électrique à vitesse maximum	31 W
Consommation électrique à vitesse minimum	12 W
Informations complémentaires pour obtenir des résultats d'essai pertinents pour la surveillance du marché	
Masse du logement de brûleur basique	120 g
Critère de fin de cycle d'essai	5 vol% CO ₂

*) Type de matériau dépendant du choix effectué au moment de l'achat.


**) si le poids du conduit de cheminée, en tout ou partie, soutenu par l'appareil dépasse l'indication, le conduit de cheminée doit être soutenu par un support mural.

10.2 Schéma de connexion de ventilateur de convection



- A Fiche 230 VCA Euro ou UK
- B Ventilateur de convection
- C Variateur
- D Klixon de thermostat (réglage approx. 40 °C)

10.3 Informations de produit selon le règlement (UE) 2015/1185

Référence(s) du modèle		Universal-6 85										
Modèles équivalents		N.A.										
Fonction de chauffage indirect		Non										
Puissance thermique directe:		12 kW										
Puissance thermique indirecte		- kW										
Combustible	Combustible de référence (un seul)	Autre(s) combustible(s) admissible(s):	Emissions dues au chauffage des locaux à la puissance thermique nominale (*)				Emissions dues au chauffage des locaux à la puissance thermique minimale (**) (***)					
			[mg/Nm ³ (13 % O ₂)]				[mg/Nm ³ (13 % O ₂)]					
			P	COG	CO	NO _x	P	COG	CO	NO _x		
Bûches de bois ayant un taux d'humidité ≤ 25 %	oui	non	20	91	1210	105	N.A.	N.A.	N.A.	N.A.		
Bois comprimé ayant un taux d'humidité < 12 %	non	non										
Autre biomasse ligneuse	non	non										
Biomasse non ligneuse	non	non										
Anthracite et charbon maigre	non	non										
Coke de houille	non	non										
Semi-coke	non	non										
Charbon bitumeux	non	non										
Briquettes de lignite	non	non										
Briquettes de tourbe	non	non										
Briquettes constituées d'un mélange de combustibles fossiles	non	non										
Autre combustible fossile	non	non										
Briquettes constituées d'un mélange de biomasse et de combustible fossile	non	non										
Autre mélange de biomasse et de combustible solide	non	non										
Caractéristiques pour une utilisation avec le combustible de référence uniquement												
Efficacité énergétique saisonnière η _s [%]		66										
Indice d'efficacité énergétique (IEE)		101										
Caractéristique	Symbole	Valeur	Unité	Caractéristique				Symbole	Valeur	Unité		
Puissance thermique				Rendement utile (PCI brut)								
Puissance thermique nominale	P _{nom}	12.0	kW	Rendement utile à la puissance thermique nominale				η _{th, nom}	76.5	%		
Puissance thermique minimale (indicative)	P _{min}	N.A.	kW	Rendement utile à la puissance minimale (indicatif)				η _{th, min}	N.A.	%		
Consommation d'électricité auxiliaire		Type de contrôle de la puissance thermique/de la température de la pièce (sélectionner un seul type)										
À la puissance thermique nominale	e _{l, max}	0.031	kW	contrôle de la puissance thermique à un palier, pas de contrôle de la température de la pièce						oui		
À la puissance thermique minimale	e _{l, min}	0.012	kW	contrôle à deux ou plusieurs paliers manuels, pas de contrôle de la température de la pièce						non		
En mode veille	e _{l, sb}	0	kW	contrôle de la température de la pièce avec thermostat mécanique						non		
Puissance requise par la veilleuse permanente		contrôle électronique de la température de la pièce										non
Puissance requise par la veilleuse (le cas échéant)	P _{pilot}	N.A.	kW	contrôle électronique de la température de la pièce et programmeur journalier						non		
				contrôle électronique de la température de la pièce et programmeur hebdomadaire						non		
		Autres options de contrôle (sélectionner une ou plusieurs options)										
				contrôle de la température de la pièce, avec détecteur de présence						non		
				contrôle de la température de la pièce, avec détecteur de fenêtre ouverte						non		
				contrôle à distance						non		
Coordonnées de contact		Barbas Bellfires BV Hallenstraat 17 5531 AB BLADEL Pays-Bas				www.barbas.com						
(*) P = particules, COG = composés organiques gazeux, CO = monoxyde de carbone, NO _x = oxydes d'azote (**) Requis uniquement si le facteur de correction F(2) ou F(3) est appliqué.												
Signé pour le fabricant et son nom par: Danny Baijens, directeur												
Bladel;		26 novembre 2025										

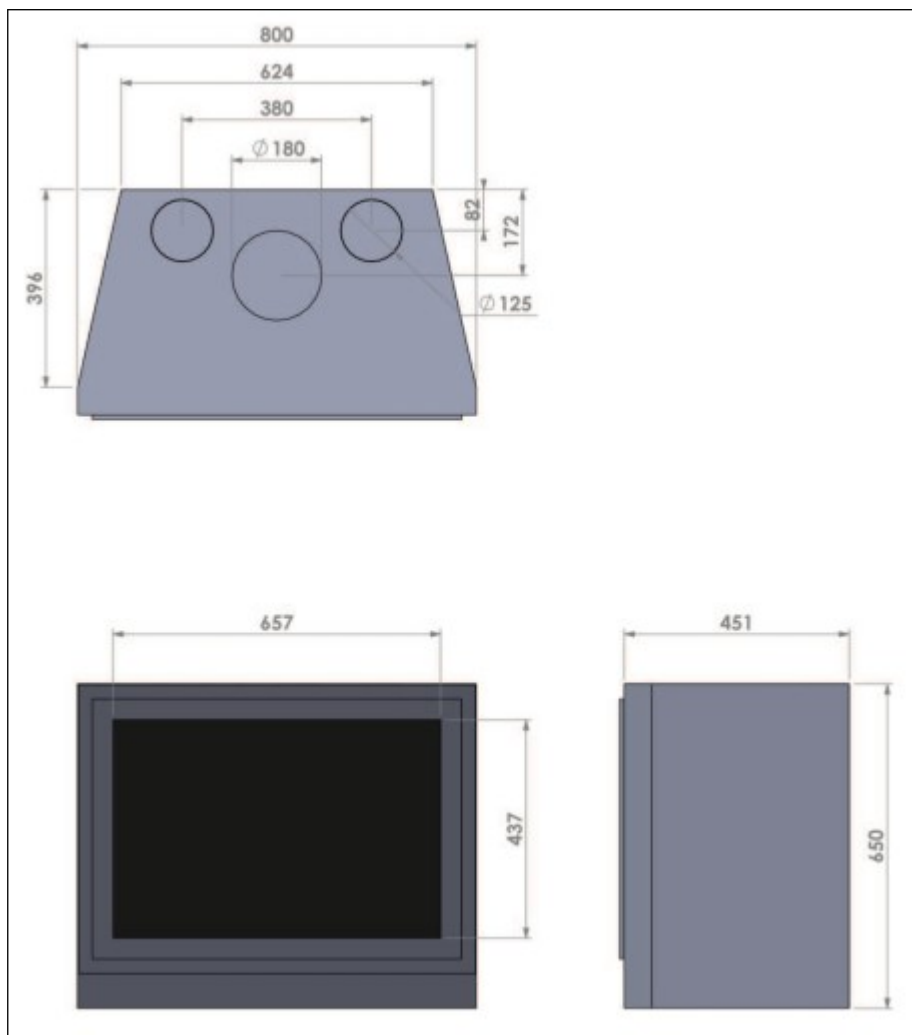
10.4 Explication des notations utilisées sur l'écran de type

Notation	Description
m_{chim}	Le poids maximum du conduit de cheminée que l'appareil peut soutenir
d_B	Les distances minimum sous le fond au matériau combustible
d_F	Les distances minimum de l'avant au matériau combustible dans la zone de rayonnement avant inférieure
d_C	Les distances minimum du haut au matériau combustible
d_R	Les distances minimum de l'arrière au matériau combustible
d_S	Les distances minimum des côtés au matériau combustible
d_L	Les distances minimum de l'avant au matériau combustible dans la zone de rayonnement avant latérale
d_P	Les distances minimum de l'avant au matériau combustible
CO_{nom}	Émissions de monoxyde de carbone à puissance thermique nominale
NO_{xnom}	Émissions d'oxyde d'azote à puissance thermique nominale
OGC_{nom}	Émissions d'hydrocarbures à puissance thermique nominale
PM_{nom}	Émissions de particules à puissance thermique nominale
CO_{part}	Émissions de monoxyde de carbone à puissance thermique partielle
NO_{xpart}	Émissions d'oxyde d'azote à puissance thermique partielle
OGC_{part}	Émissions d'hydrocarbures à puissance thermique partielle
PM_{part}	Émissions de particules à puissance partielle
T_{snom}	Température de sortie de gaz de conduit à puissance thermique nominale
p_{nom}	Tirage de conduit de cheminée à puissance thermique nominale
$\Phi_{f,g nom}$	Débit massique de gaz de conduit à puissance thermique nominale
T_{spart}	Température de sortie de gaz de conduit à puissance thermique partielle
p_{part}	Tirage de conduit de cheminée à puissance thermique partielle
$\Phi_{f,g part}$	Débit massique de gaz de conduit à puissance thermique partielle
T_{class}	Désignation de température de conduit de cheminée
P_{nom}	Puissance thermique nominale
η_{nom}	Rendement d'appareil à puissance thermique nominale
P_{part}	Puissance thermique partielle
η_{part}	Rendement d'appareil à puissance thermique partielle
η_s	Rendement de chauffage d'espace saisonnier d'appareil à puissance thermique nominale
EEl	Indice d'efficacité énergétique
E_{class}	Classe d'efficacité énergétique
INT	L'appareil est compatible avec un fonctionnement intermittent
CM	Appareil étanche avec porte à fermeture et verrouillage manuels
B	Appareil non-étanche
	Vous devez lire et respecter les instructions de fonctionnement de l'utilisateur

11 Dimensions

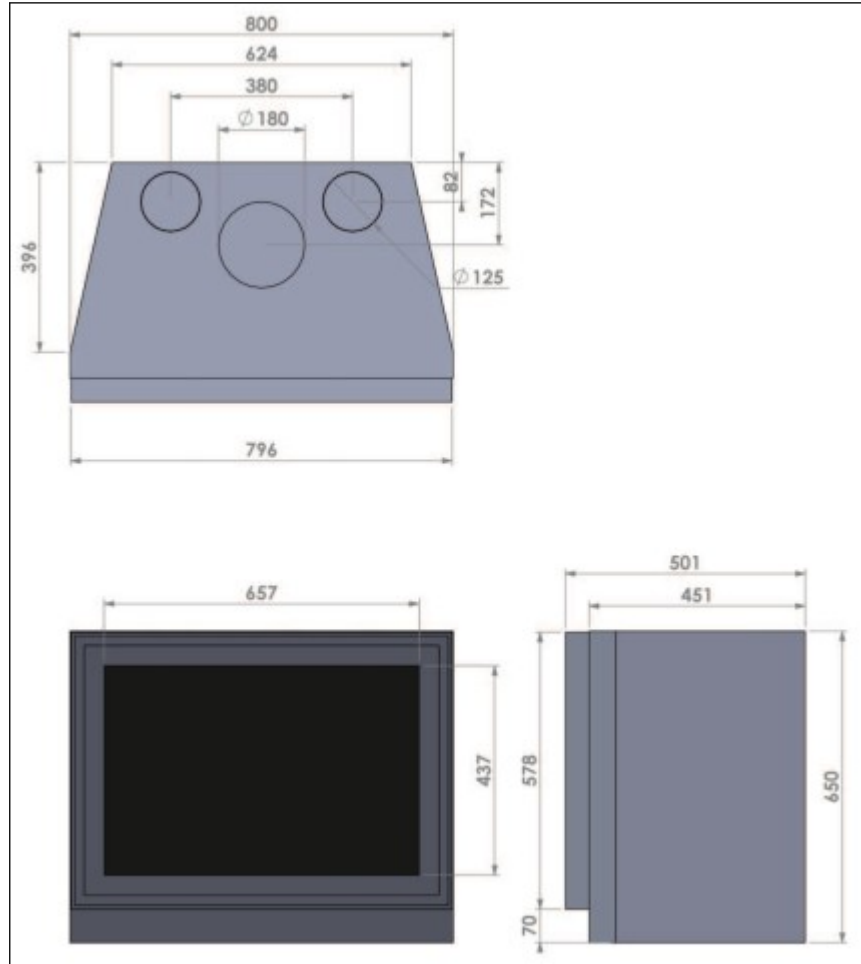
11.1 Universel-6 85, sans châssis

*) Ouverture d'entrée d'air de combustion (\varnothing 125 mm) au fond ou à l'arrière de l'appareil.



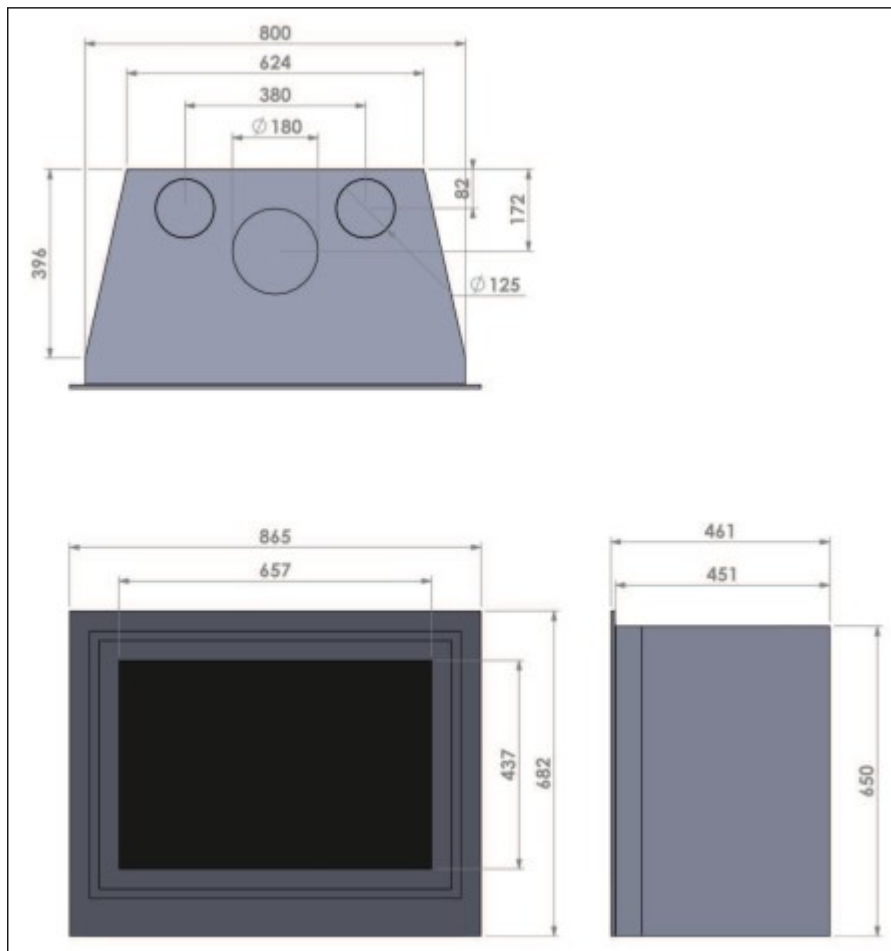
11.2 Universel-6 85 avec châssis encastré

*) Ouverture d'entrée d'air de combustion (\varnothing 125 mm) au fond ou à l'arrière de l'appareil.

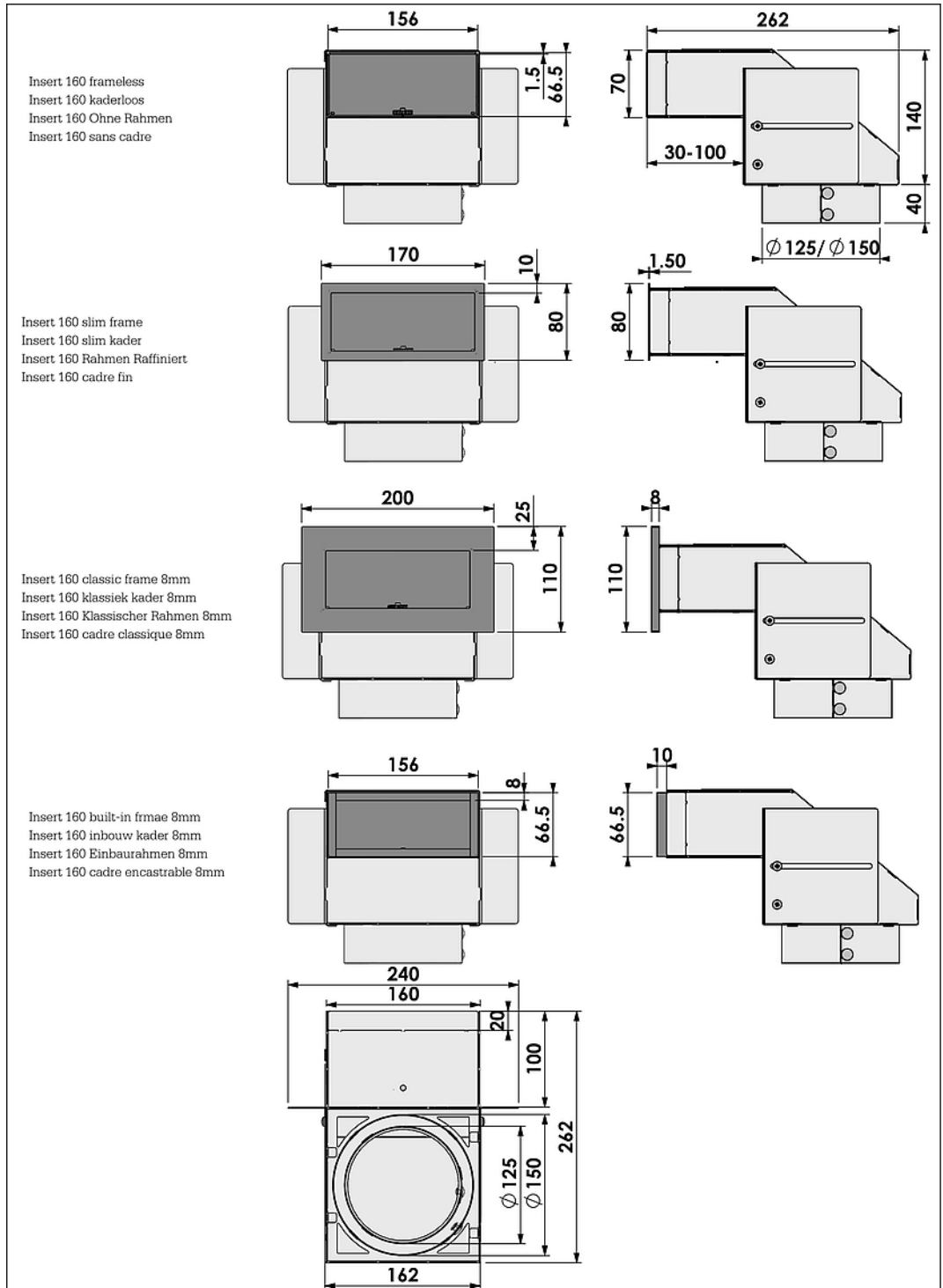


11.3 Universel-6 85 avec châssis classique

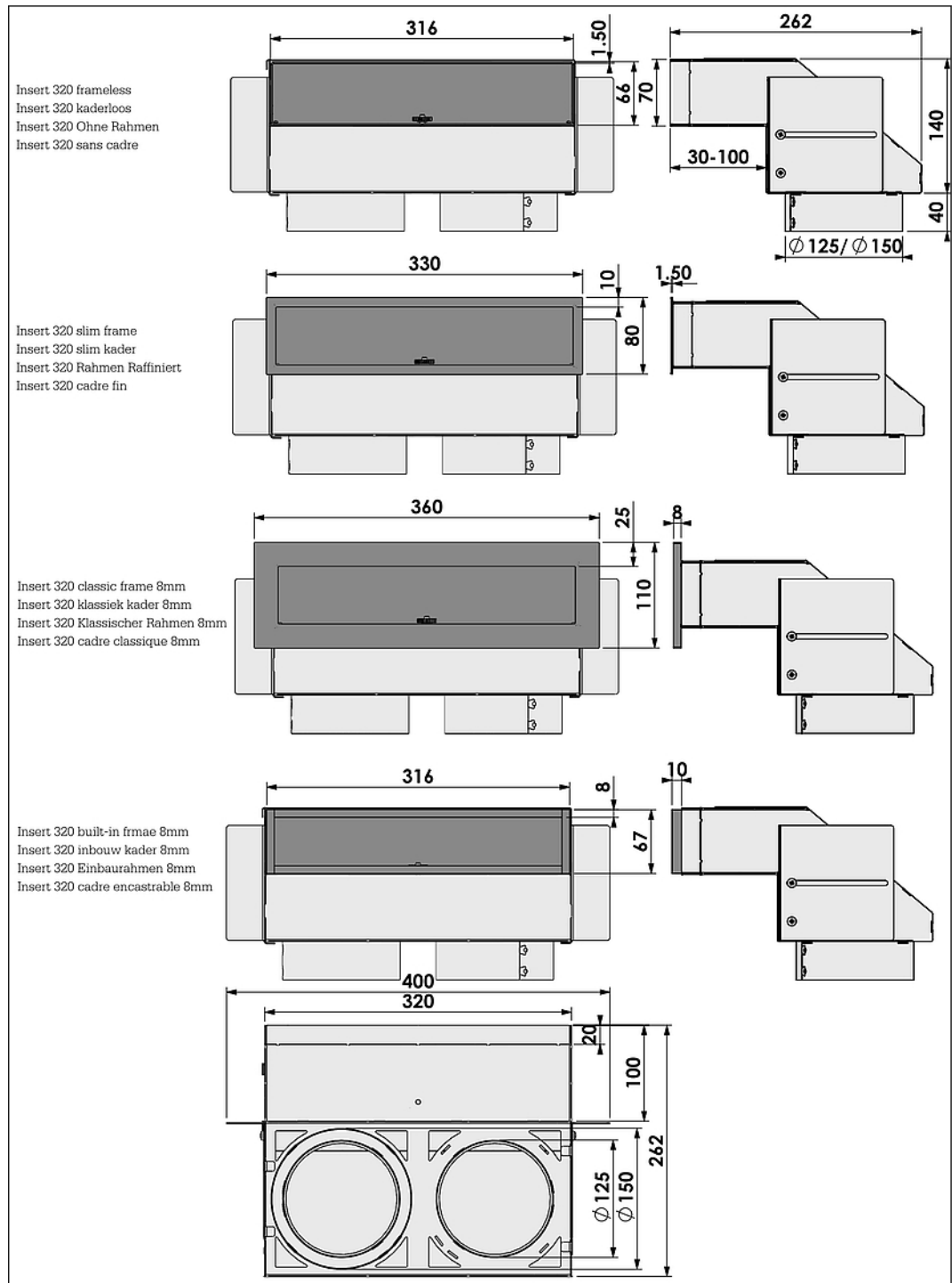
*) Ouverture d'entrée d'air de combustion (Ø 125 mm) au fond ou à l'arrière de l'appareil.



11.4 BARBAS Airbox 160 avec modèles 4 inserts



11.5 BARBAS Airbox 320 avec modèles 4 inserts



12 Conditions de la garantie

Pour une demande sous garantie, il est important d'enregistrer l'appareil Barbas après son achat via le site www.barbas.com.

Conditions de la garantie Barbas

Barbas B.V. garantit la qualité des appareils Barbas fournis et celle des matériaux employés. Tous les appareils Barbas ont été développés et fabriqués selon les normes les plus exigeantes de qualité. Si, en dépit de tout, l'appareil Barbas que vous avez acheté présente un quelconque défaut, Barbas B.V. vous offre la garantie de fabricant suivante.

Article 1 : Garantie

1. Si Barbas B.V. détermine que l'appareil Barbas que vous avez acheté est défectueux en résultante d'un défaut de fabrication ou matériel, Barbas B.V. garantit la réparation ou le remplacement de l'appareil à titre gratuit, sans aucun frais de pièces de rechange ou de main-d'œuvre.
2. La réparation ou le remplacement de l'appareil Barbas est entrepris par Barbas B.V. ou le revendeur Barbas, à la discrétion de Barbas B.V.
3. Cette garantie s'ajoute à la garantie nationale légale existante des revendeurs Barbas dealers et de Barbas B.V. dans le pays d'achat et n'est pas destinée à limiter vos droits et prétentions sur le fondement des dispositions juridiques en vigueur.

Article 2 : Conditions de la garantie

1. Si vous souhaitez émettre une réclamation au titre de la garantie, veuillez contacter votre revendeur Barbas.
2. Les réclamations doivent être signalées aussi vite que possible après leur manifestation.
3. Les réclamations sont acceptées uniquement si elles sont communiquées au revendeur Barbas conjointement avec le numéro de série de l'appareil Barbas mentionné dans les documents joints.
4. En outre, l'original du reçu (facture, reçu ou reçu d'espèces) indiquant la date d'achat doit aussi être soumis.
5. Les réparations et remplacements durant la période de garantie ne donnent aucunement droit à une extension de la période de garantie. Après une réparation ou un remplacement de pièces sous garantie, la période de garantie est censée avoir démarré à la date d'achat de l'appareil Barbas.
6. Si une pièce spécifique est éligible au titre de la garantie mais la pièce d'origine n'est plus disponible, Barbas B.V. fait en sorte qu'une pièce alternative offrant pour le moins la même qualité soit fournie.

Article 3 : Exclusions de la garantie

1. La garantie relative à l'appareil Barbas perd ses effets dans les cas suivants :
 - a. l'installation ne respecte pas les instructions d'installation ou la réglementation nationale /locale ;
 - b. l'installation, la connexion ou la réparation n'a pas été confiée à un revendeur Barbas ;
 - c. l'utilisation ou la maintenance n'a pas respecté les instructions d'usage ;

- d. modification, négligence ou traitement brutal ;
 - e. dommages résultant de causes externes (hors de l'appareil lui-même), ainsi la foudre, un dégât des eaux ou un incendie ;
2. En outre, la garantie est annulée si l'original du reçu d'achat présente une modification, une suppression ou une élimination, voire est illisible.

Article 4 : Région de garantie

1. La garantie est uniquement valide dans les pays de commercialisation des appareils Barbas via un réseau de revendeurs officiels.

Article 5 : Période de garantie

1. Cette garantie est accordée uniquement durant sa période de garantie.
2. Le corps de l'appareil Barbas est garanti pour une période de 10 ans contre tous les défauts inhérents à la fabrication et aux matériaux, à partir de la date d'achat.
3. Pour les autres pièces de l'appareil Barbas, une garantie similaire s'applique pendant deux ans à compter de la date d'achat.
4. Pour les pièces utilisateur - vitre, bourrelet d'étanchéité de vitre et intérieur de la chambre de combustion - une garantie similaire s'applique jusqu'à la première combustion.

Article 6 : Responsabilité

1. Une réclamation acceptée par Barbas B.V. au titre de cette garantie n'implique pas automatiquement l'acceptation par Barbas B.V. de la responsabilité envers des dommages possibles. La responsabilité de Barbas B.V. ne s'étend jamais au-delà des éléments énoncés dans ces conditions de la garantie. Toute responsabilité de Barbas B.V. pour les dommages conséquents est expressément exclue.
2. L'énoncé de cette disposition n'est pas valide si et dans la mesure où une disposition obligatoire l'exige.
3. Tous les accords conclus par Barbas B.V. sont, sauf mention contraire spécifique, effectués par écrit et dans la mesure où ils sont permis par la législation applicable, soumis aux conditions générales de vente et de livraison FME-CWM pour le secteur technologique.

Barbas B.V.
Hallenstraat 17
5531 AB Bladel
Pays-Bas

E-mail : info@Barbas.com

Conservez soigneusement les documents joints : ils indiquent le numéro de série de l'appareil. Il vous sera nécessaire pour émettre une réclamation au titre de la garantie.

barbas .

Votre revendeur Barbas